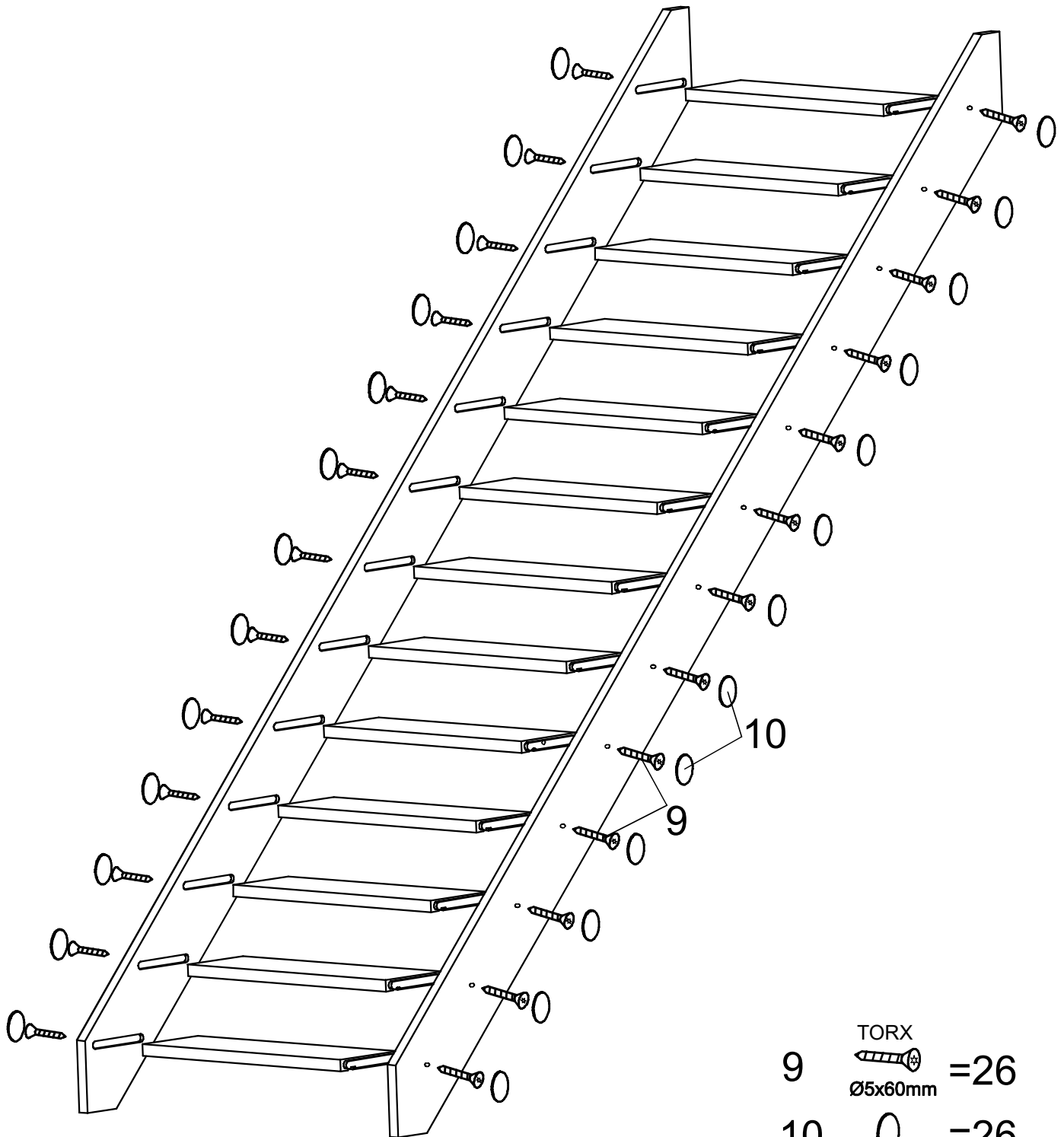


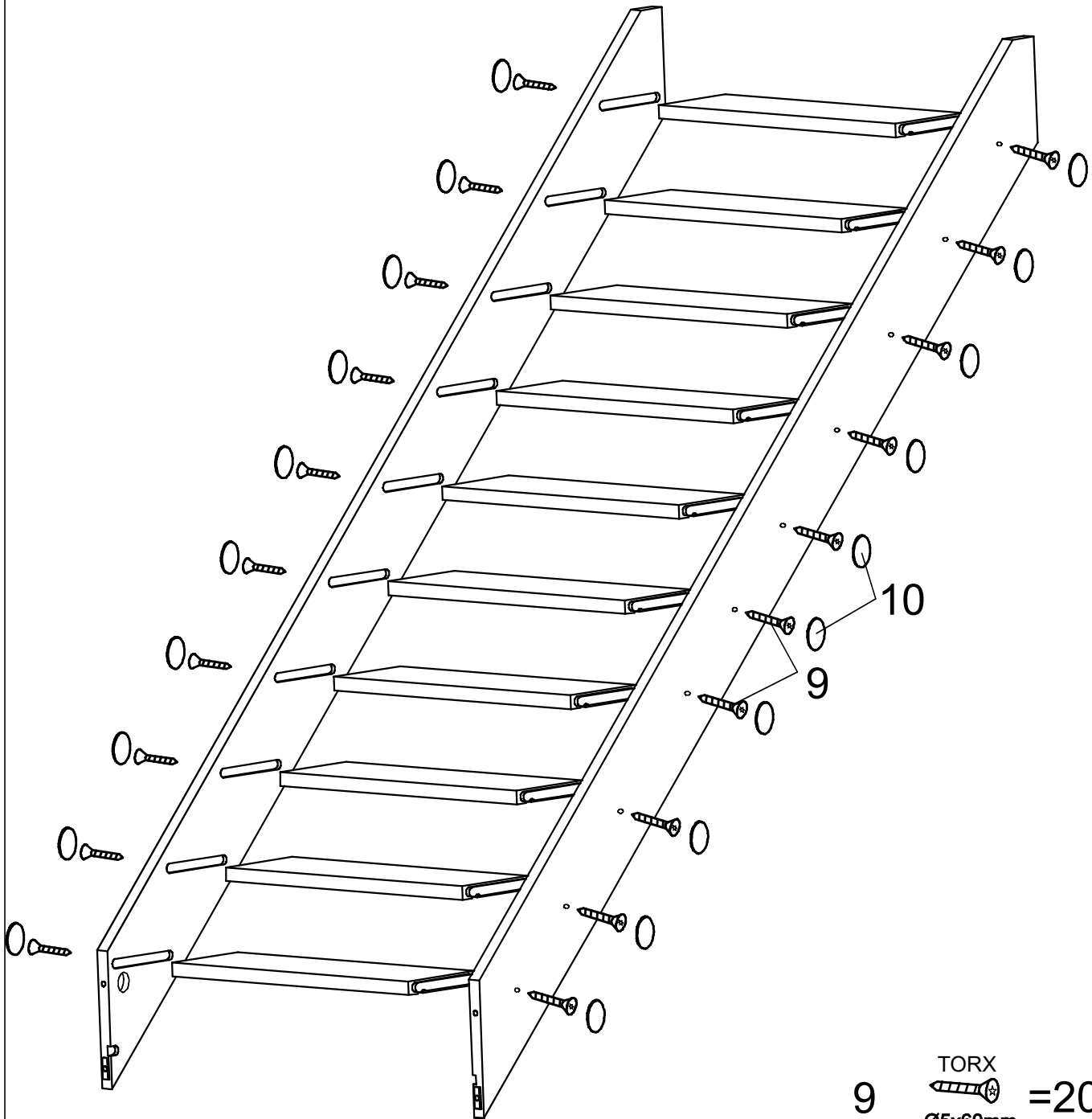
# CASABLANCA

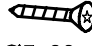





Upstairs24  
WE ARE STAIRS

# CASABLANCA

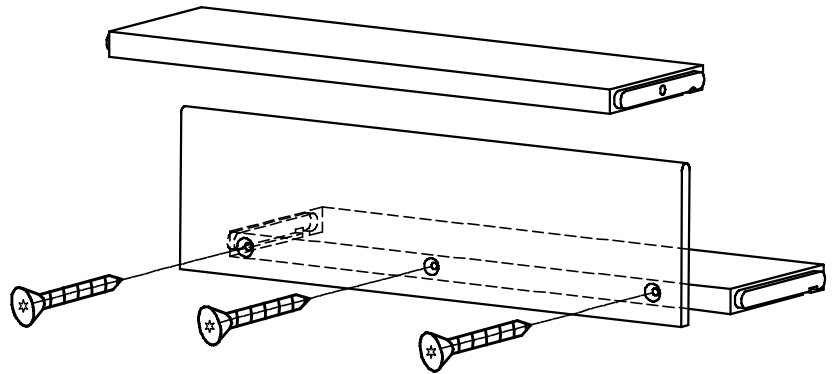
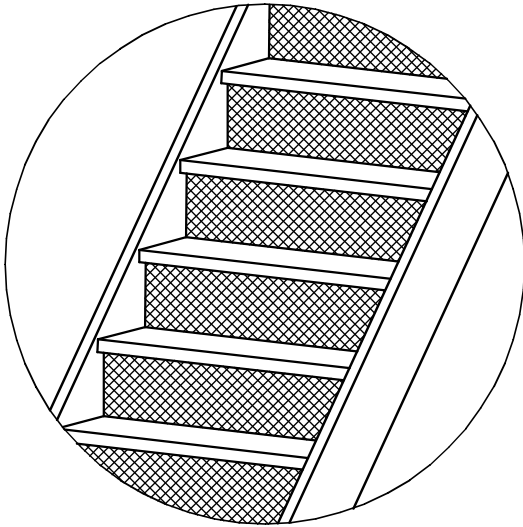


- 9  = 20  
Ø5x60mm
- 10  = 20



Upstairs24  
WE ARE STAIRS

# CASABLANCA



TORX Ø4x40mm =36

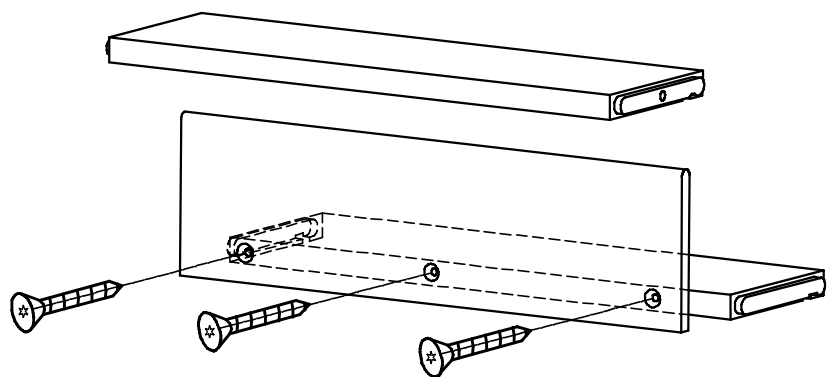
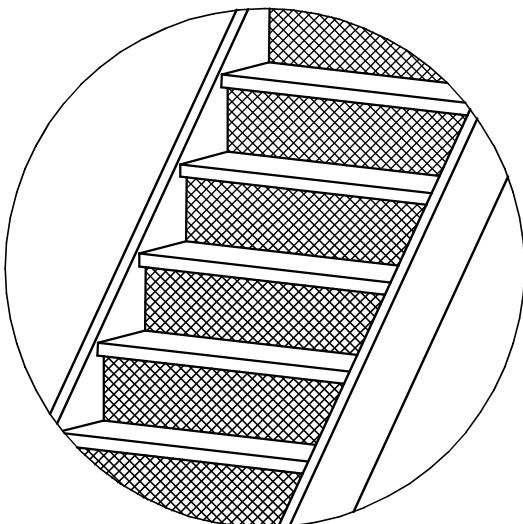
13 Contremarches - escalier droit

1/1



Upstairs24  
WE ARE STAIRS

# CASABLANCA



TORX Ø4x40mm =36

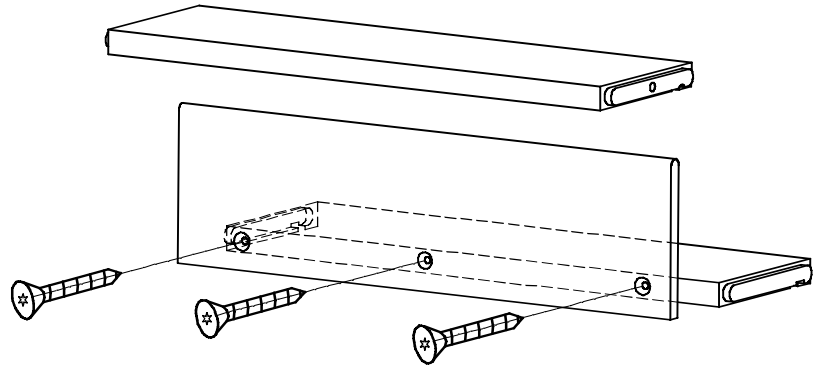
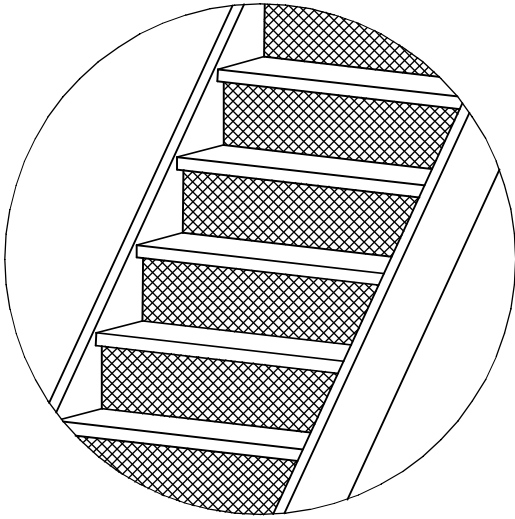
Escalier Casablanca droit

1/1



Upstairs24  
WE ARE STAIRS

# CASABLANCA



TORX Ø4x40mm =30

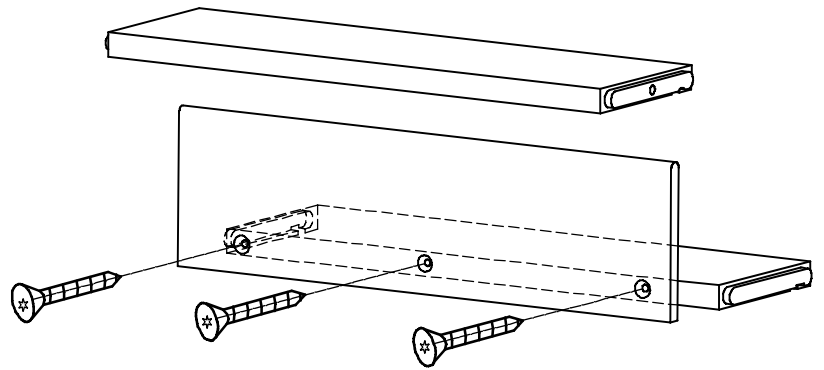
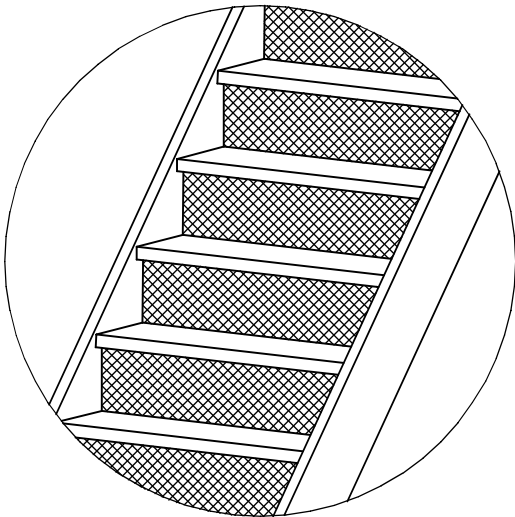
Contremarches, 1/4 tournant

1/1



Upstairs24  
WE ARE STAIRS

# CASABLANCA

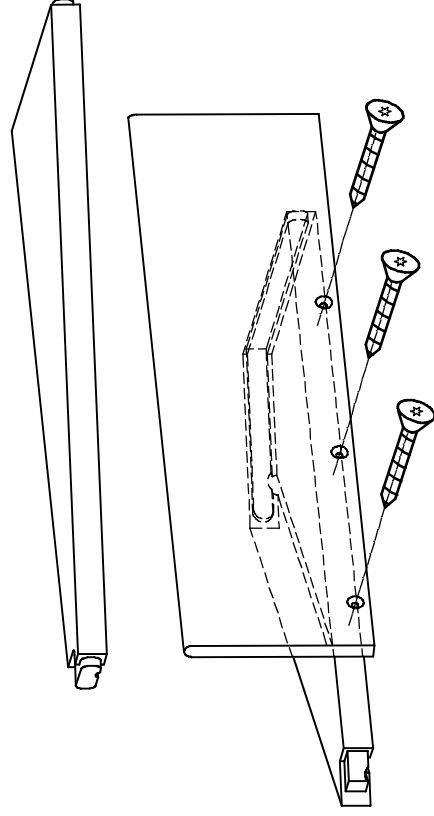
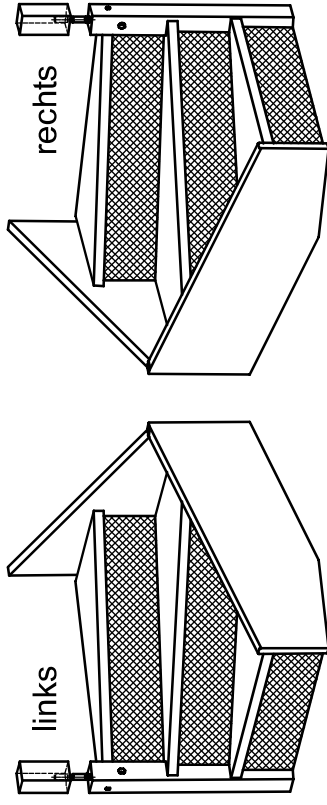


TORX Ø4x40mm =30

Contremarches, 1/4 tournant

1/1

# CASABLANCA

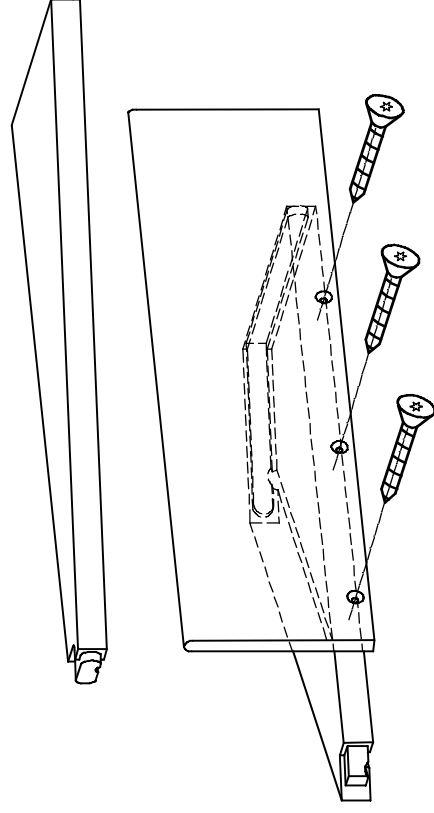
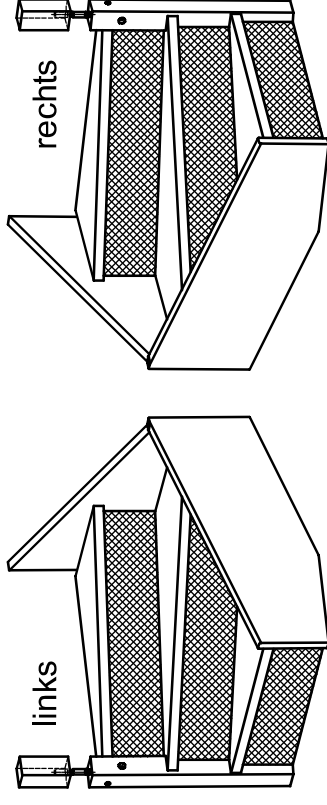


TORX Ø4x40mm=6

1/1

Contremarches, 1/4 tournant

# CASABLANCA



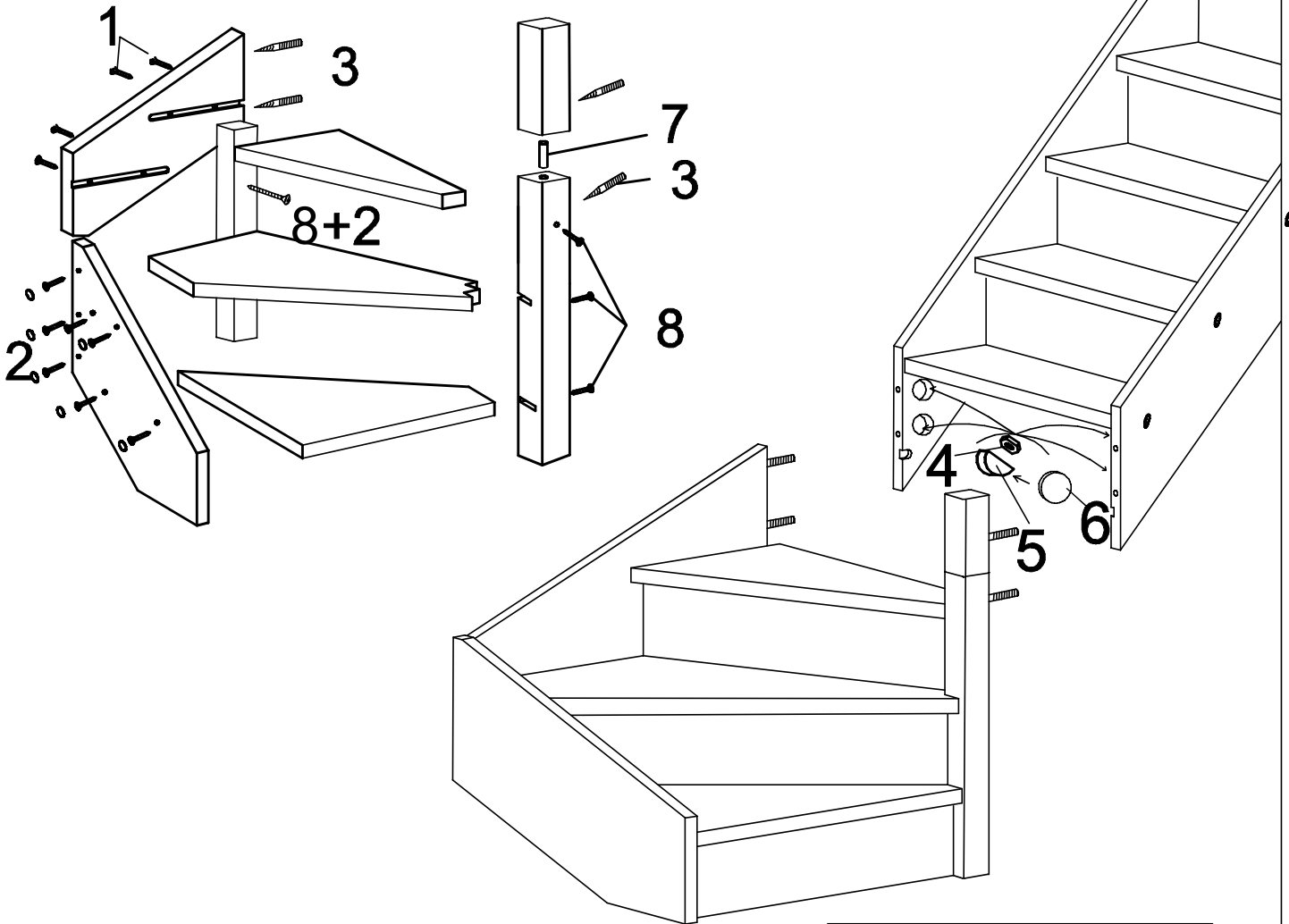
TORX Ø4x40mm=6

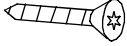

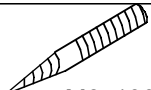

1/1




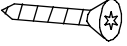
Contremarches, 1/4 tournant



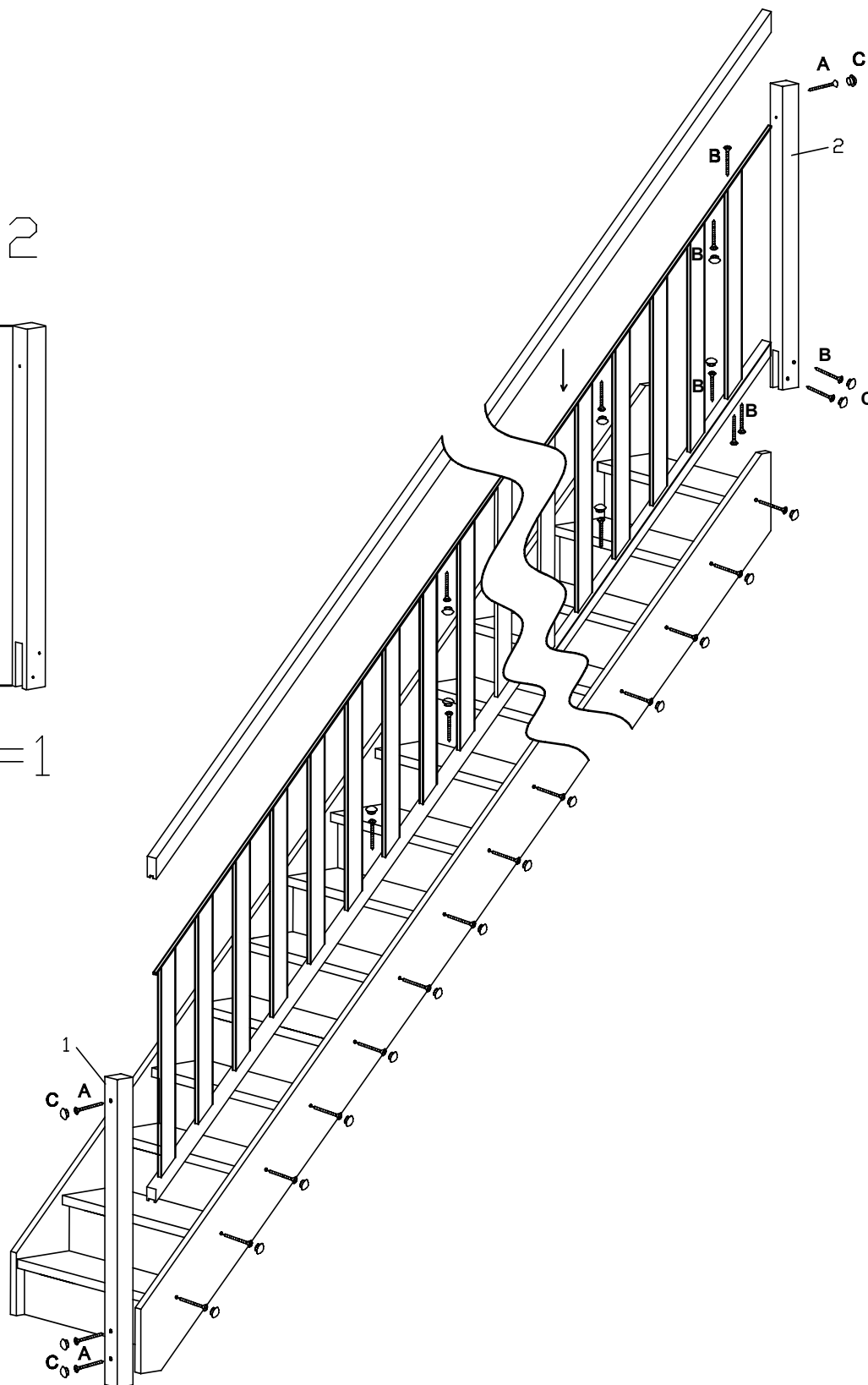
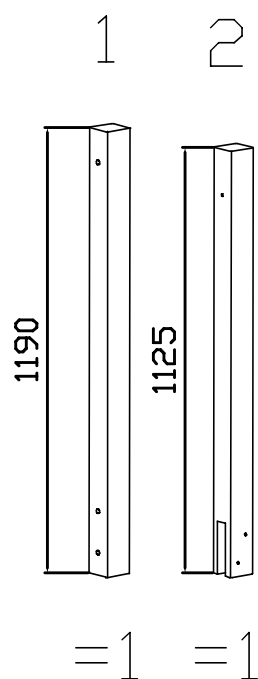
# CASABLANCA

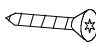


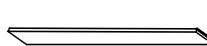


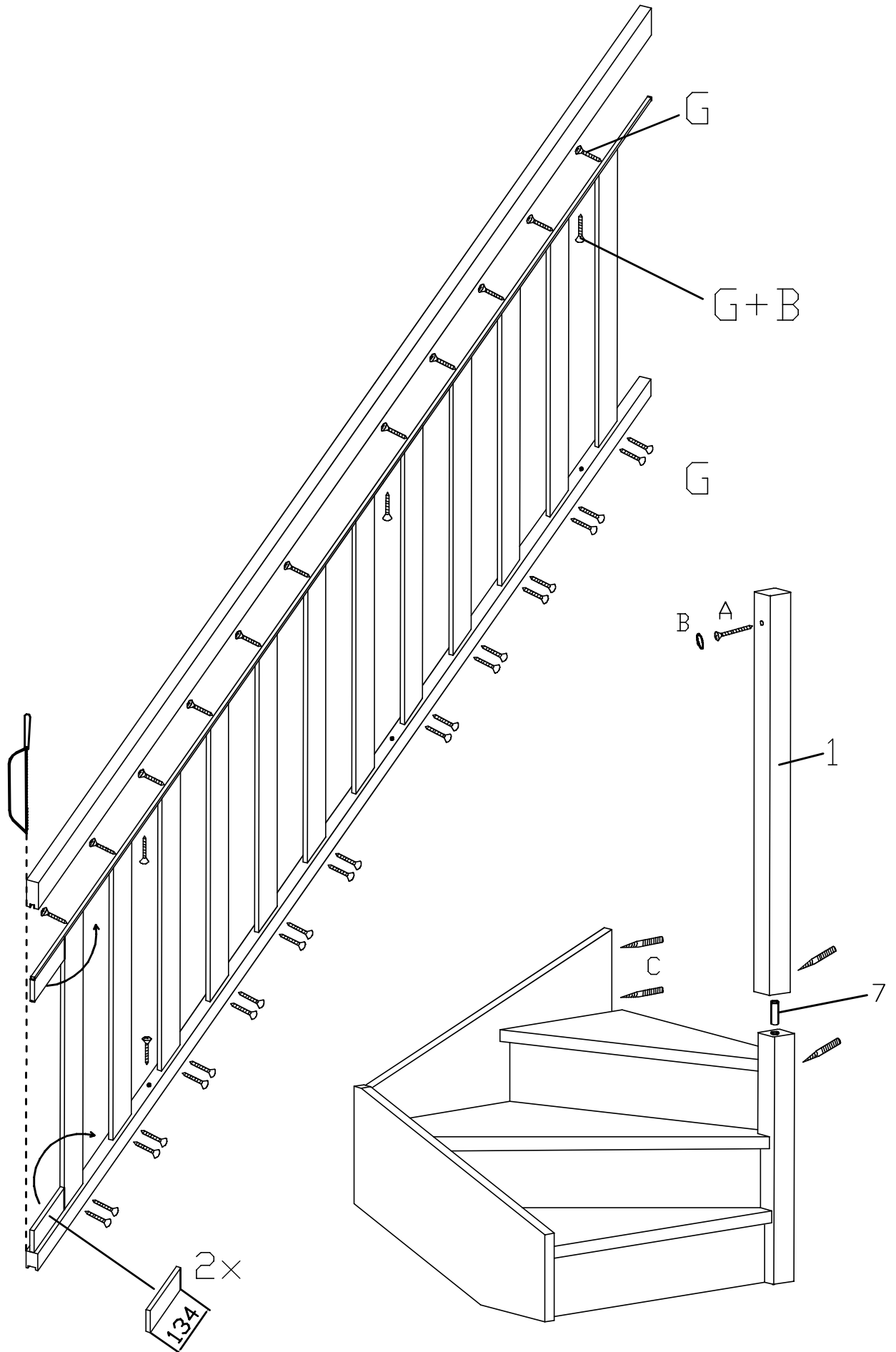
1		=13
2		=18
3		=4
4		=4

5		=4
6	 Ø40X6mm	=4
7		=1
8		=5

# CASABLANCA



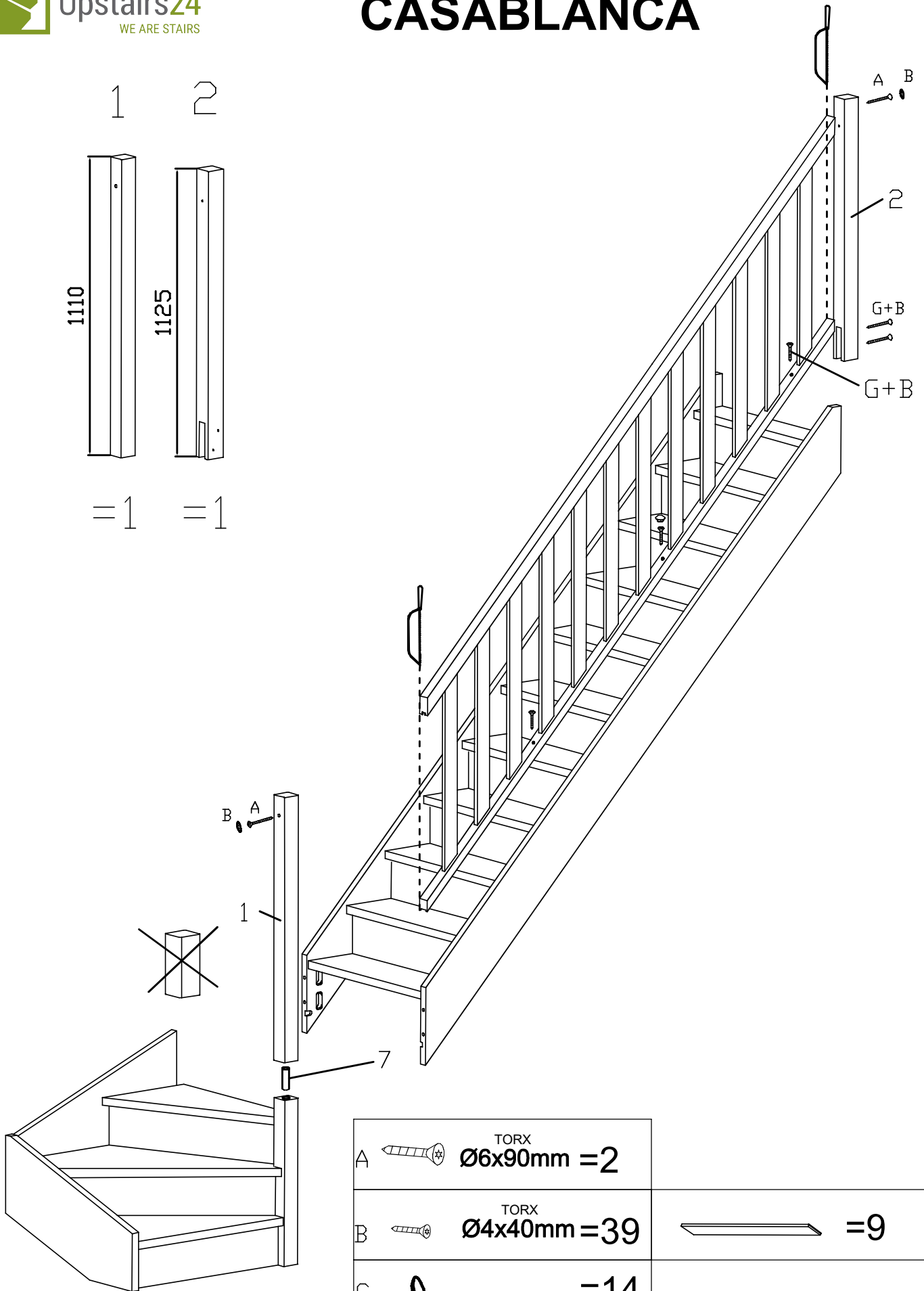
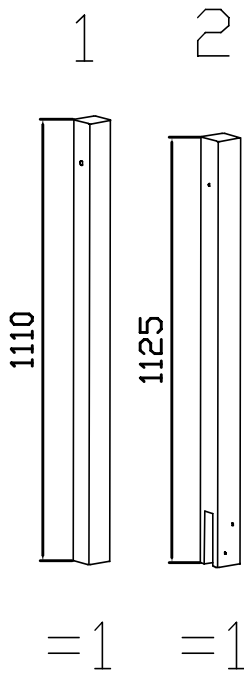
A	 TORX Ø6x90mm = 4	C	 = 16
B	 TORX Ø4x40mm = 48		 = 12

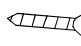

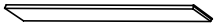





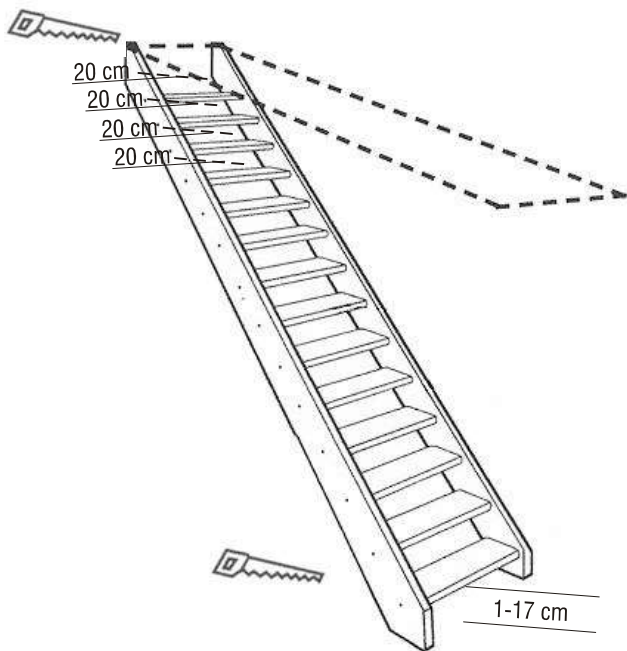
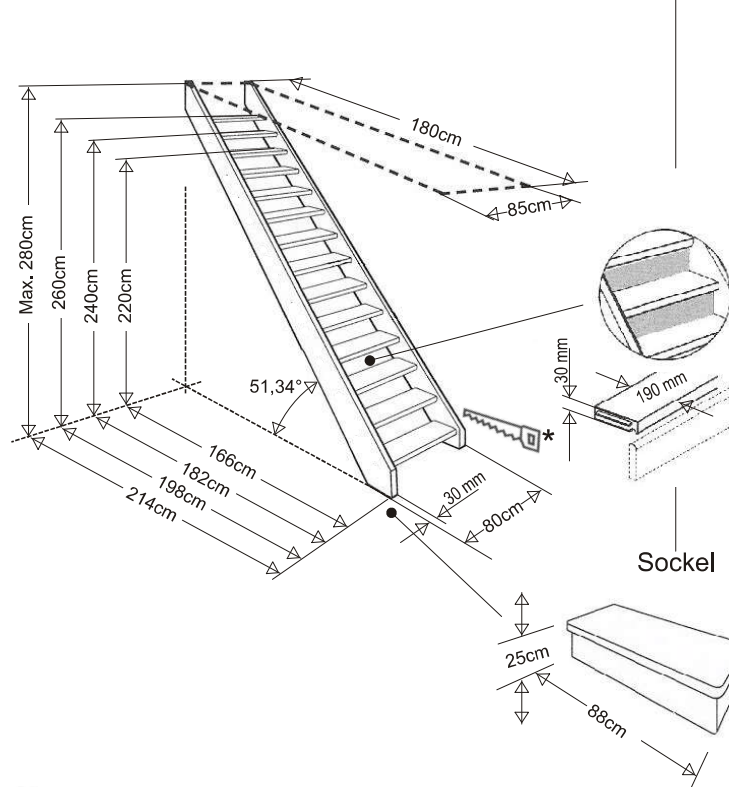


# CASABLANCA



A	 TORX Ø6x90mm = 2	
B	 TORX Ø4x40mm = 39	 = 9
C	 = 14	

### Kürzen geradläufig 13 Stufen (14 Steigungen a 20cm)

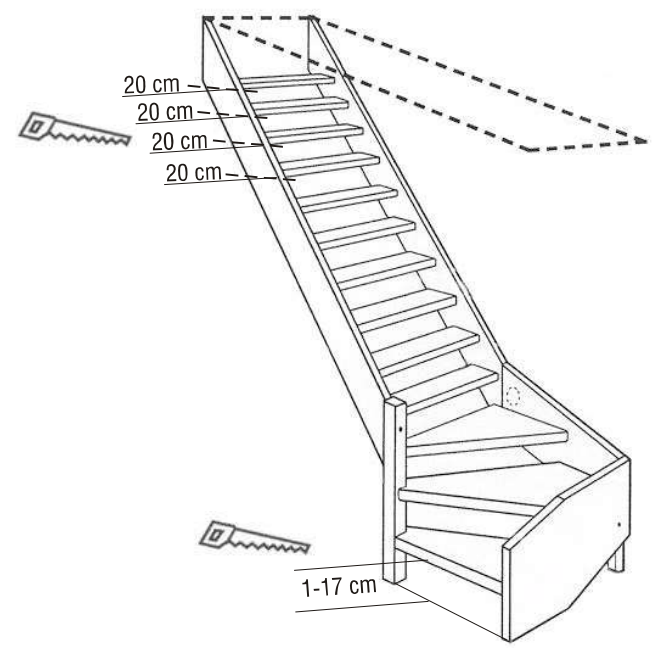
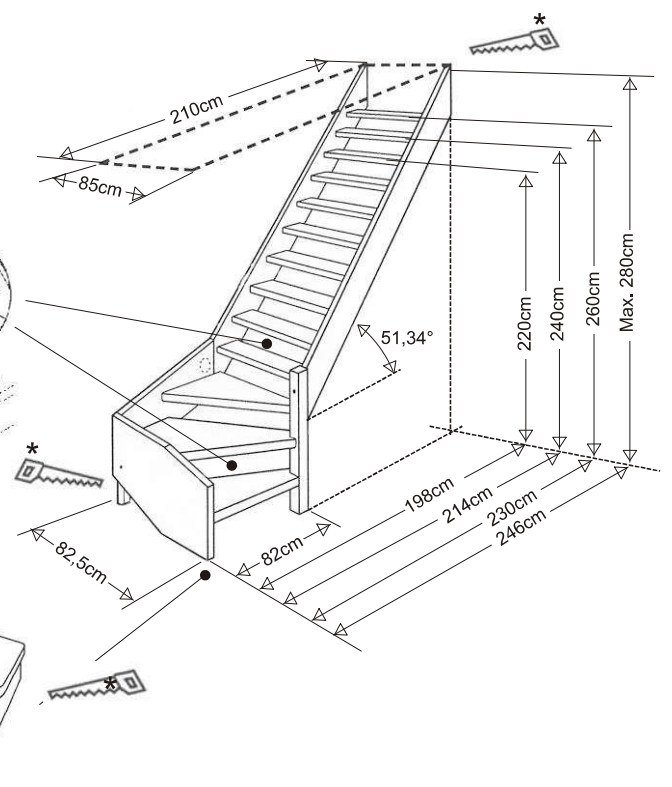


#### Exemple

Escalier, hauteur max.  
Votre hauteur (sol - sol) = 256cm

$280\text{cm} - 256\text{cm} = 24\text{cm}$   
Raccourcir = 20cm en haut et 4cm en bas

### Kürzen viertelgewandelt 10 + 3 Stufen (14 Steigungen a 20cm)



#### Exemple

Escalier, hauteur max.  
Votre hauteur (sol - sol) = 256cm

$280\text{cm} - 256\text{cm} = 24\text{cm}$   
Raccourcir = 20cm en haut et 4cm en bas

2 variantes de réduction de la hauteur à l'exemple de la hauteur sol/sol 250 cm

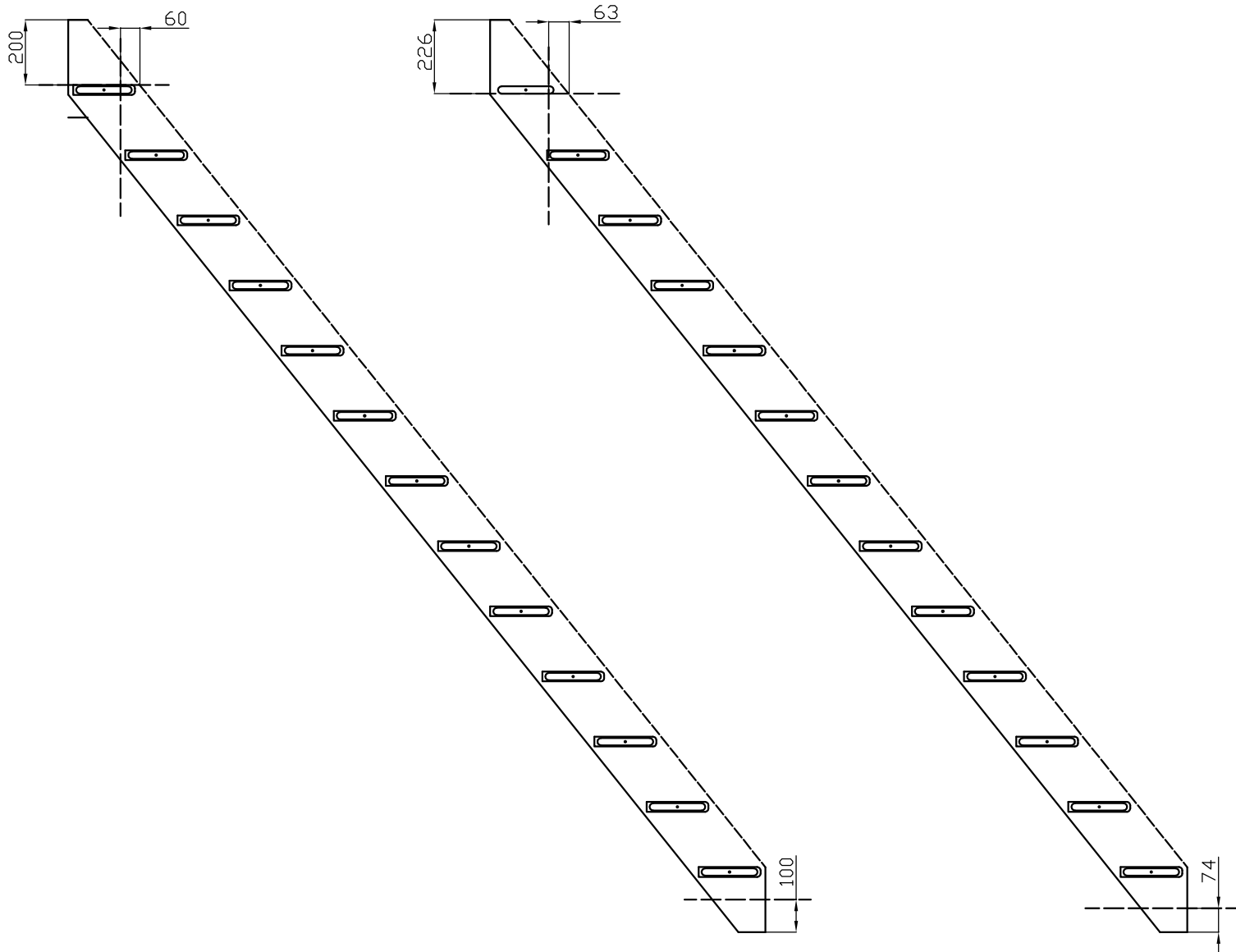
A: coupe à 20 cm du haut et coupe droite jusqu'à 6 cm de l'extrémité de la joue  
10 cm du bas

B: coupe à 22,6 cm du haut et coupe droite jusqu'à 6,3 cm de l'extrémité de la joue  
7,4 cm à partir du bas

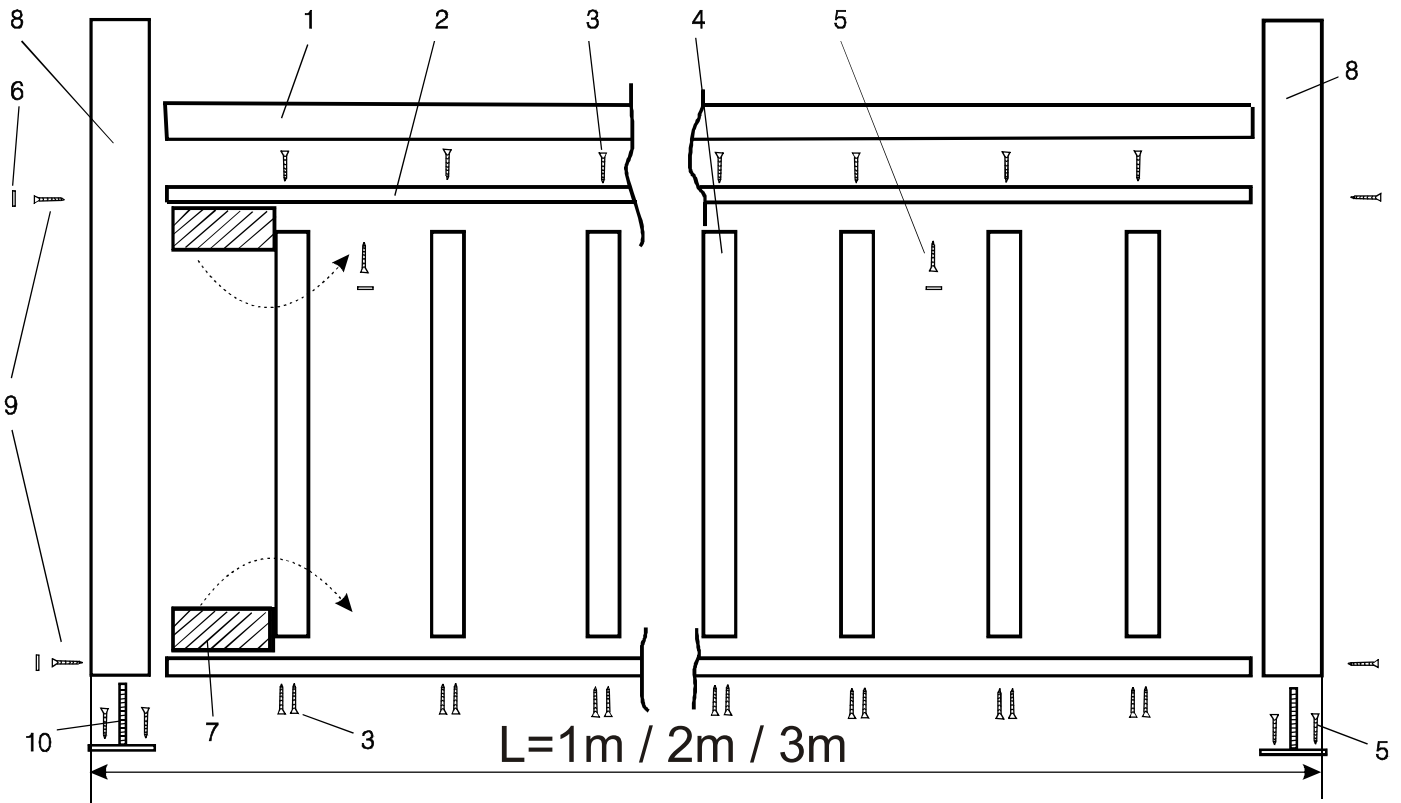
Marquer au préalable le tracé de la coupe au crayon.

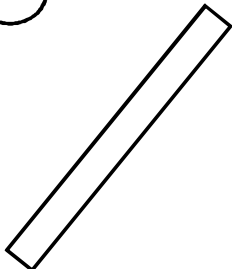
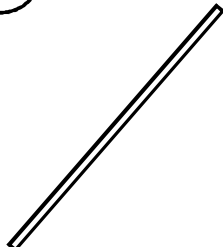
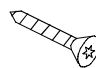

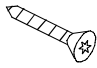

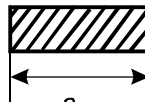
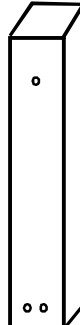
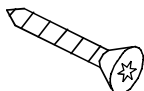
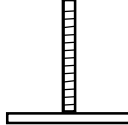
A

B



# Brüstungsgeländer Säulengeländer 1m / 2m / 3m + Befestigung



<p>1</p>  <p>=1</p>	<p>2</p>  <p>=1</p>	<p>3</p>  <p>TORX Ø4x40mm L 1m =15 L 2m=30 L 3,2m =51</p>	<p>4</p>  <p>L 1m =5 L 2m=10 L 3,2m =17</p>	<p>5</p>  <p>TORX Ø4x45mm L 1m =10 L 2m=12 L 3,2m =12</p>
<p>6</p>  <p>L 1m =8 L 2m=10 L 3,2m =10</p>	<p>7</p>  <p>L 1m; a=89 mm L 2m=109 mm L 3,2m; a=109 mm =2</p>	<p>8</p>  <p>=2</p>	<p>9</p>  <p>TORX Ø6x90mm =6</p>	<p>10</p>  <p>=2</p>

