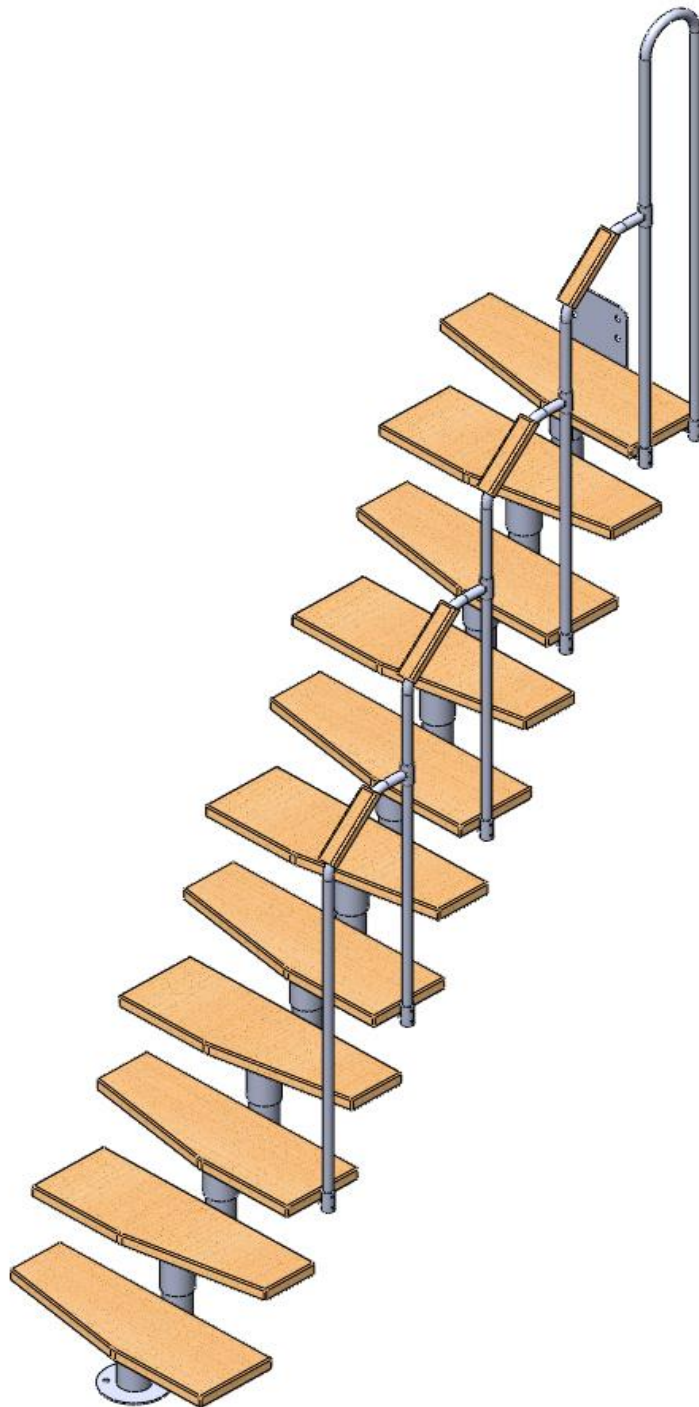




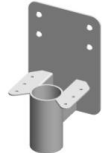



Escalier modulaire Delta Premium









Liste de pièces Delta Premium

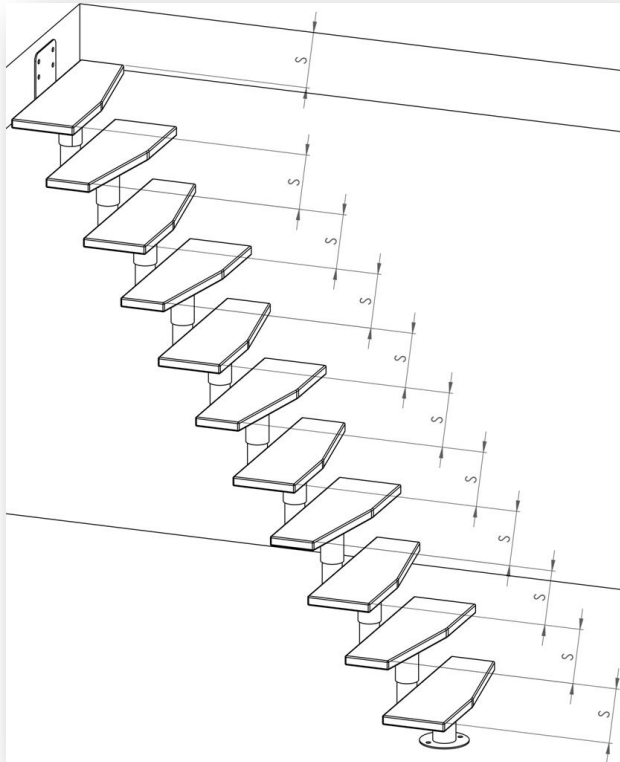
Nombre de marches - 11

Hauteur de l'étage 282 cm

<p>1. Vis</p>  <p>Nombre: 66 6,3x25mm</p>	<p>2. Goujons filetés sans têtes</p>  <p>Nombre: 22 M10x8 mm</p>	<p>3. Fixation au mur de l'escalier</p>  <p>Nombre: 1 Weiß / Silber</p>
<p>4. Supports de marches</p>  <p>Nombre: 10 blanc/argent</p>	<p>5. Fixation au sol de l'escalier</p>  <p>Nombre: 1 blanc/argent</p>	<p>6. Marches</p>  <p>Nombre: 11 Multiplex</p>

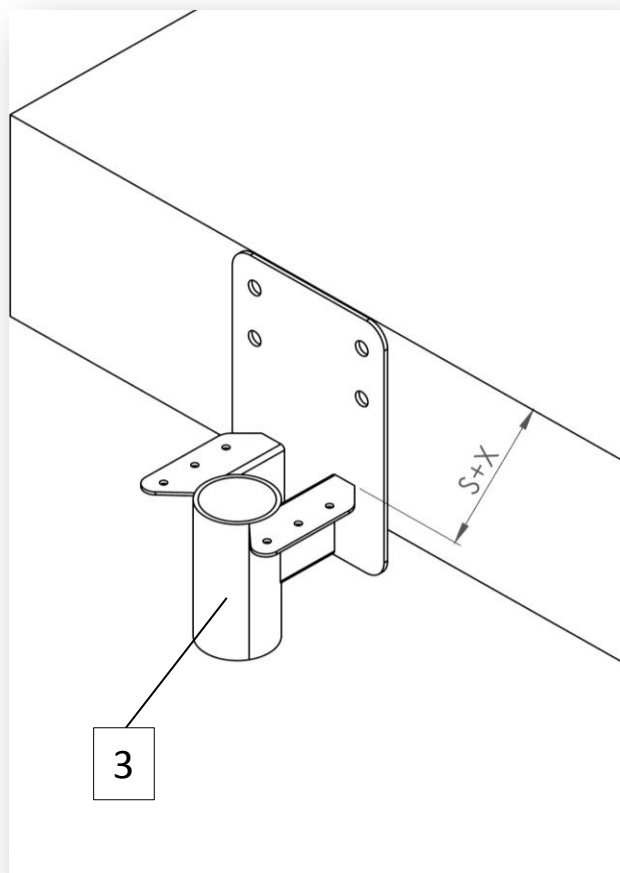
Outillage nécessaire

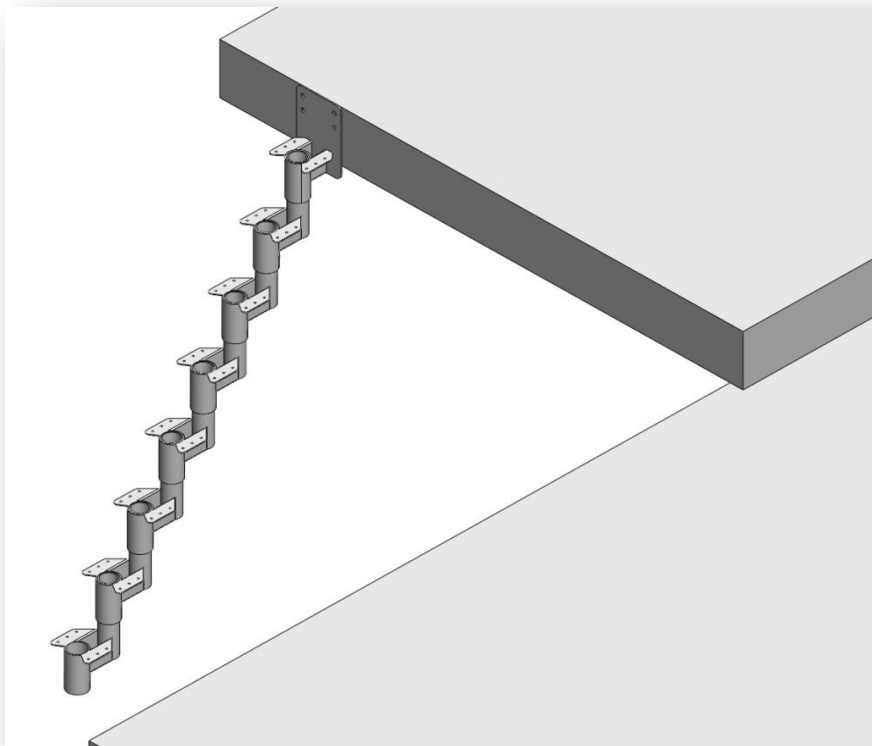
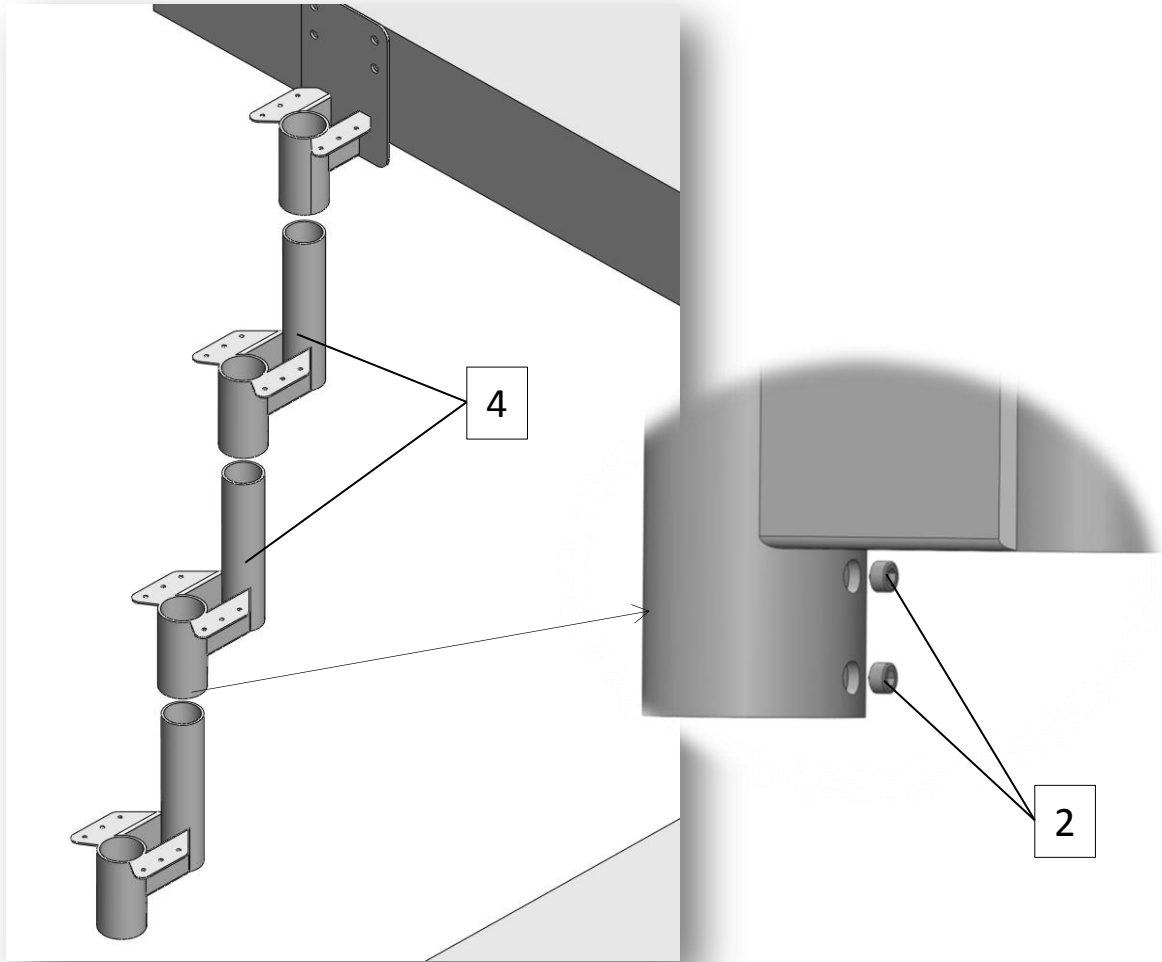
 <p>SW10</p>	 <p>Ø 4mm</p>	 <p>SW5</p>
		

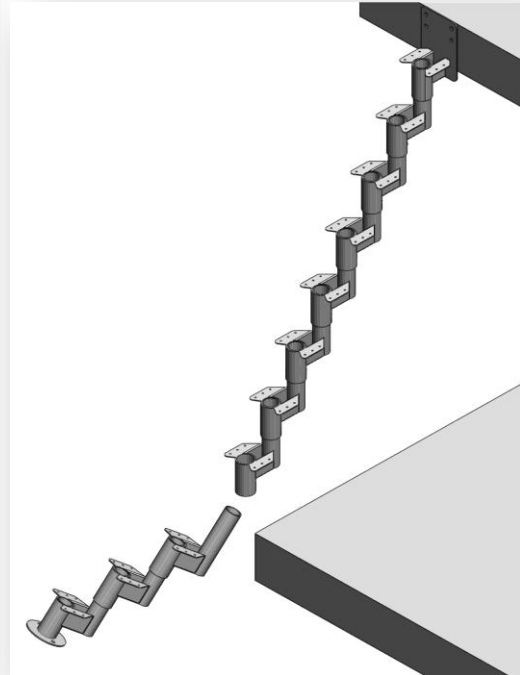
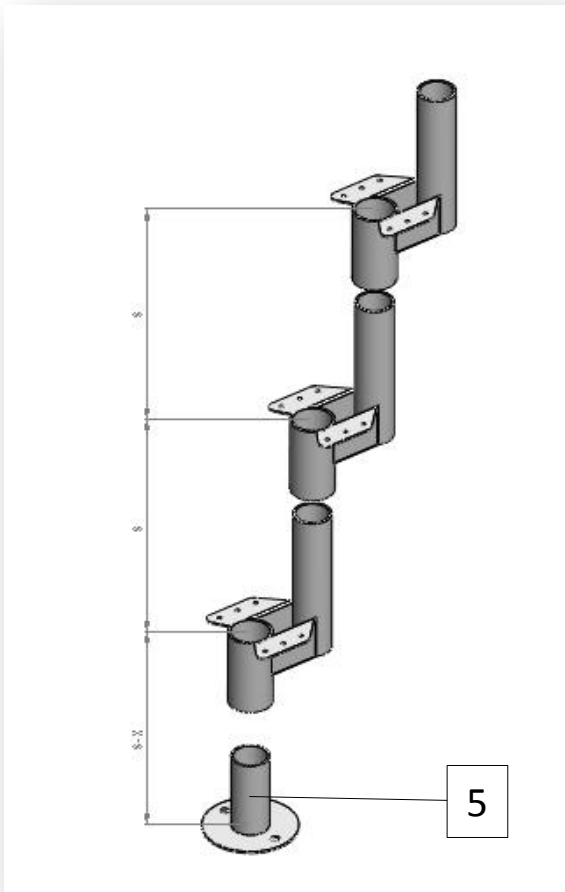


$S = \text{Hauteur du plafond} / 12$

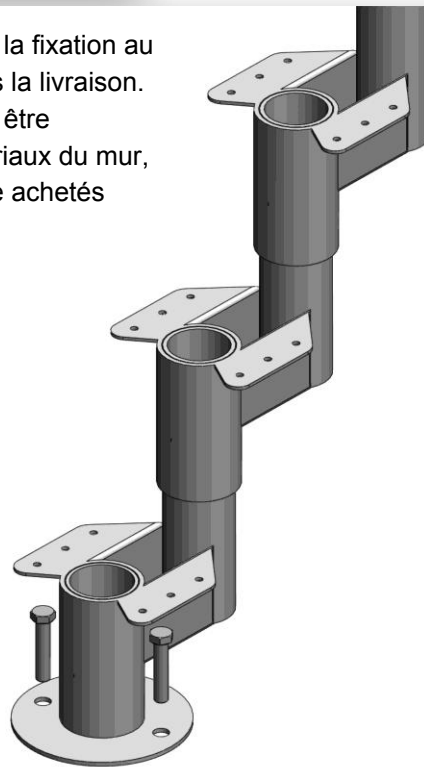
Attention: le matériel nécessaire à la fixation au mur et au sol n'est pas inclus dans la livraison. Les éléments nécessaires doivent être spécifiquement adaptés aux matériaux du mur, du sol et du plafond et doivent être achetés dans le commerce spécialisé.

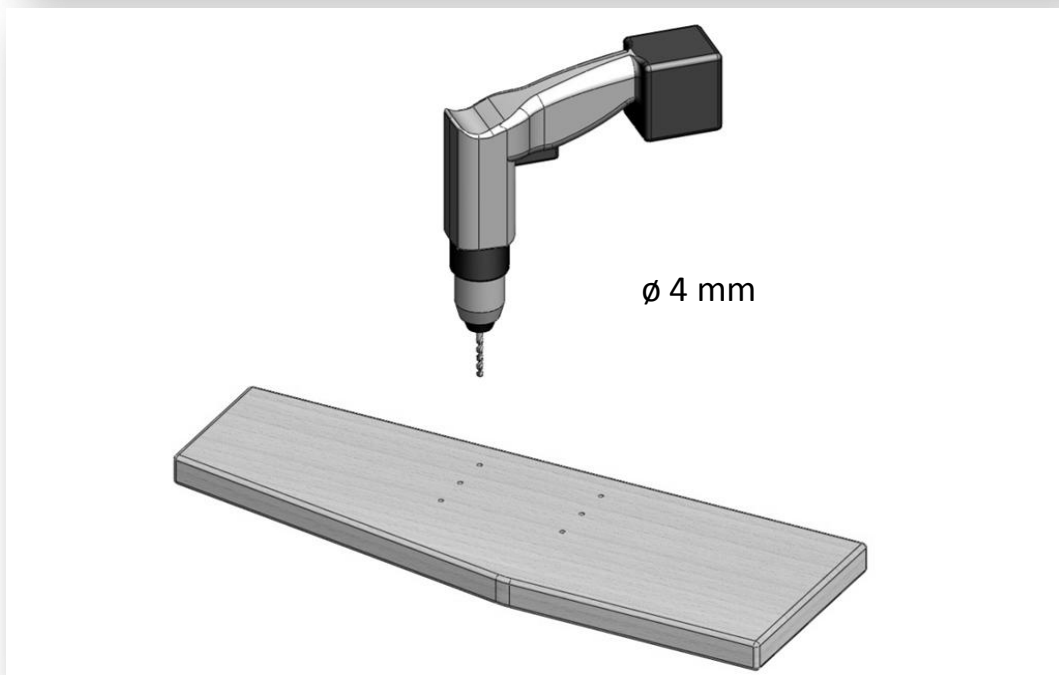
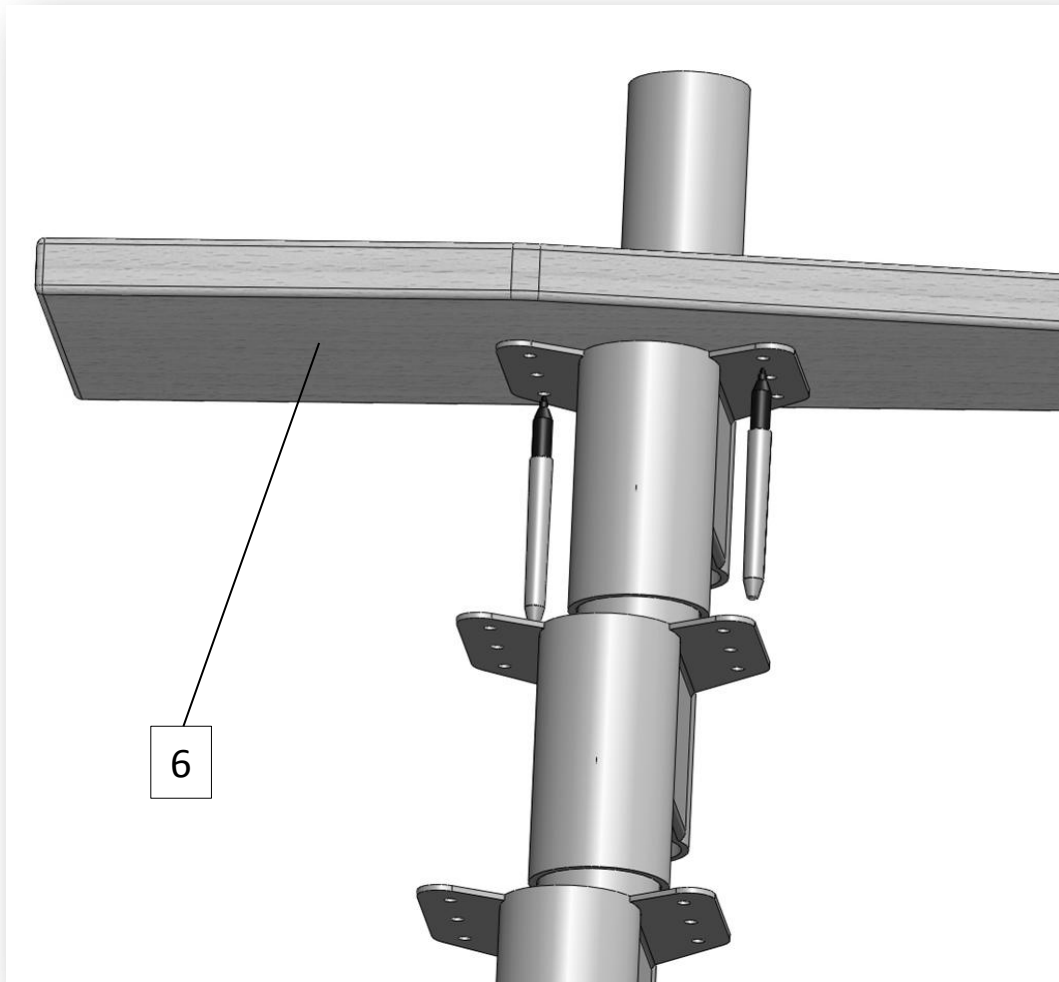


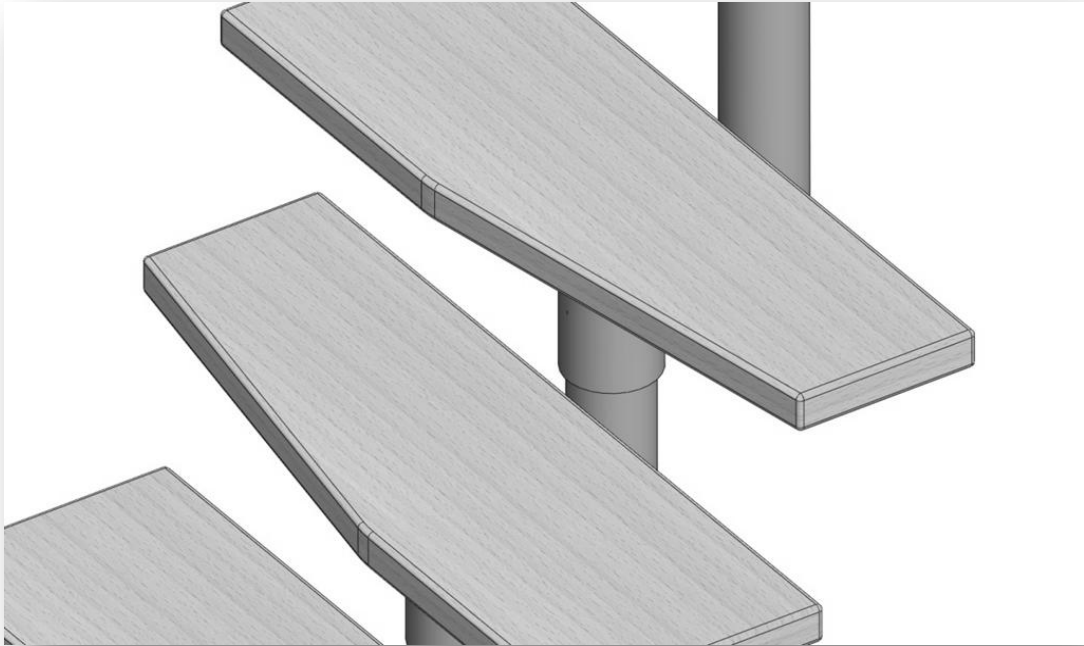




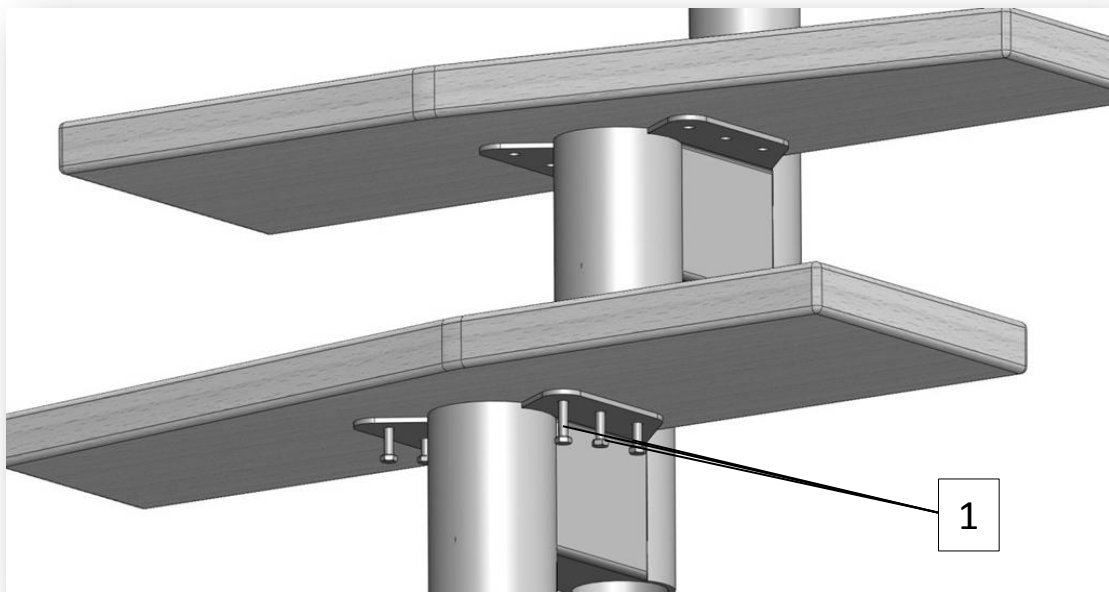
Attention: le matériel nécessaire à la fixation au mur et au sol n'est pas inclus dans la livraison. Les éléments nécessaires doivent être spécifiquement adaptés aux matériaux du mur, du sol et du plafond et doivent être achetés dans le commerce spécialisé.

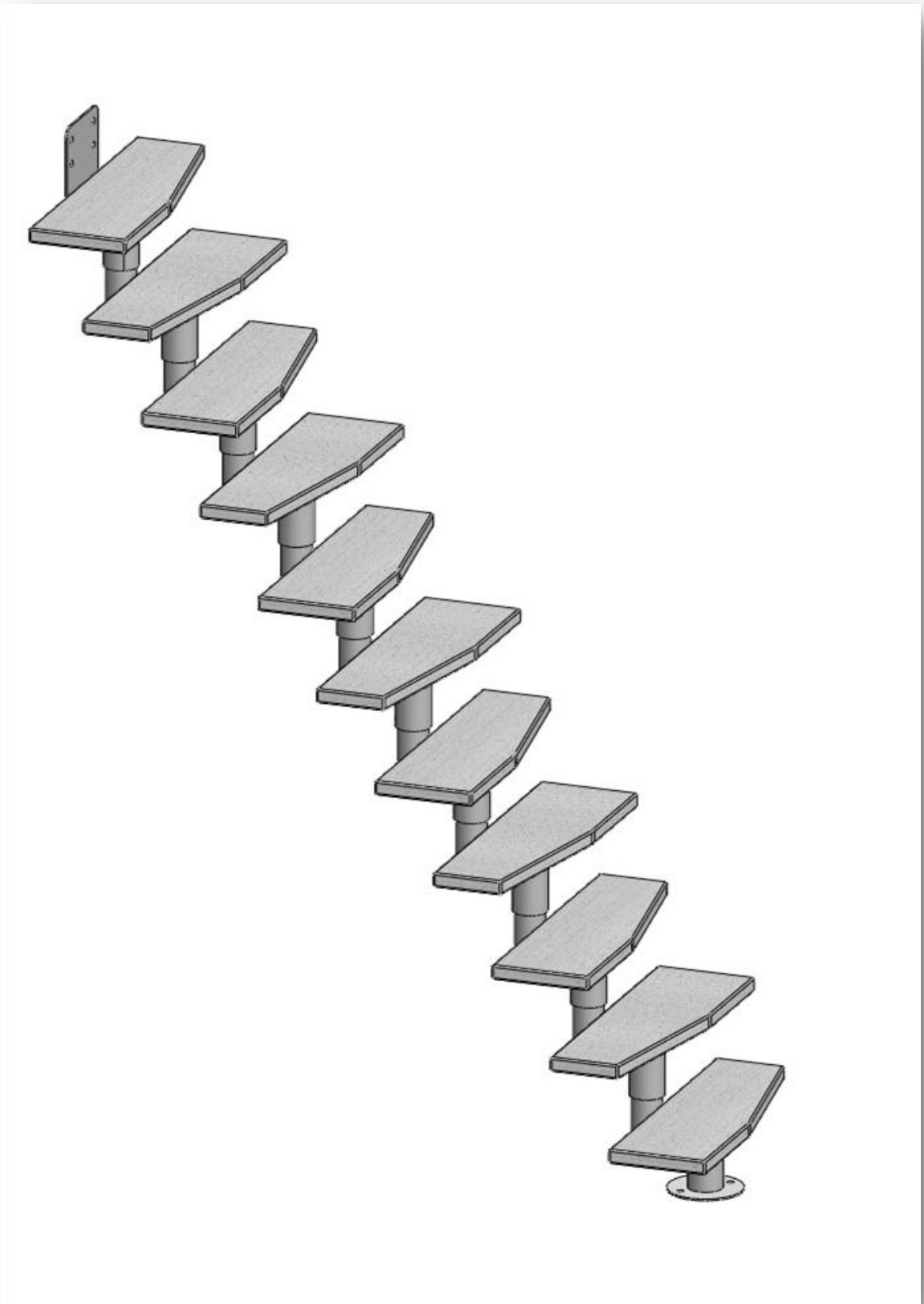






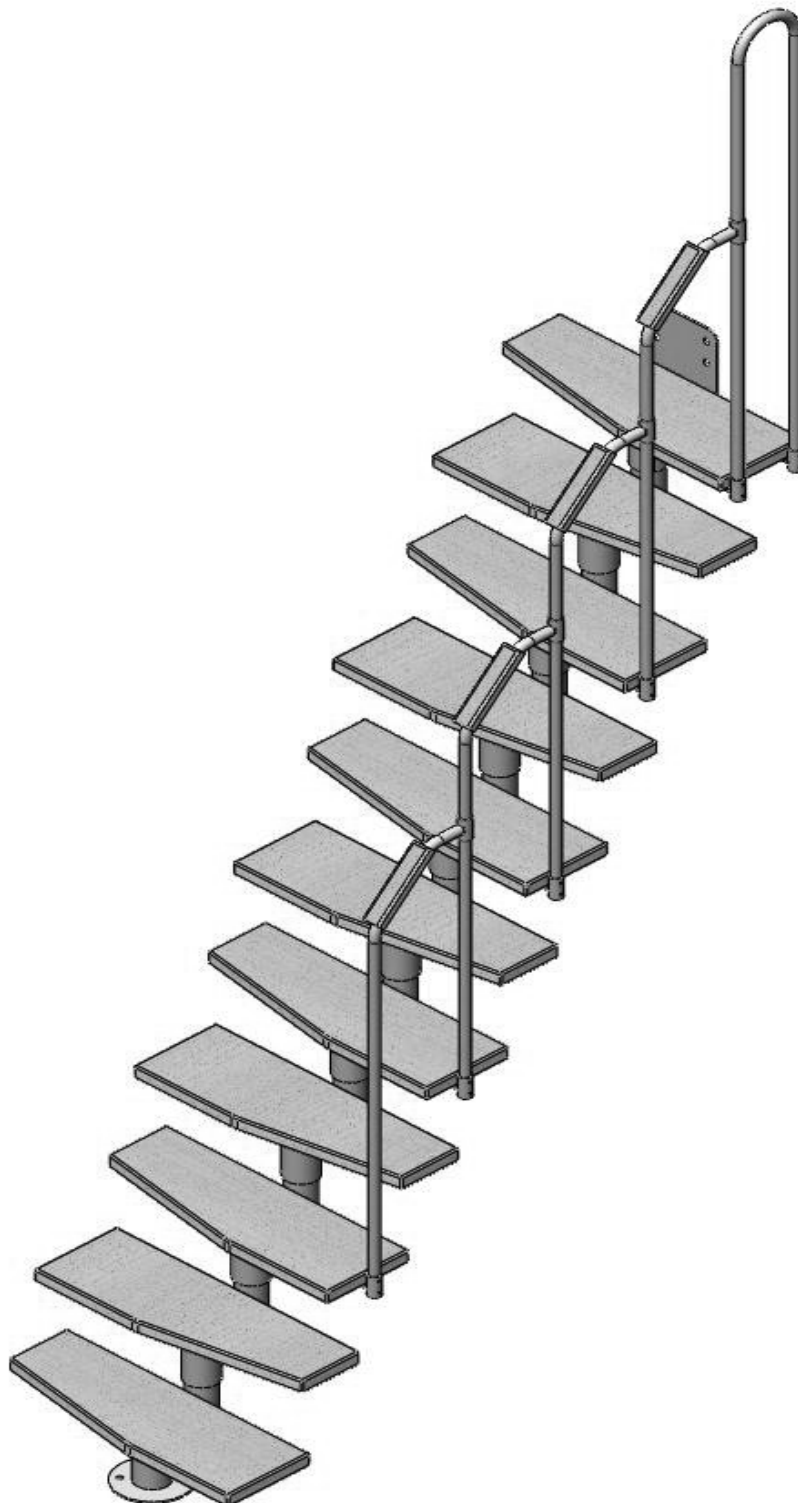
Un espace de **0,5-1 mm** est requis
entre le support de marches (métal) et le marche (bois).








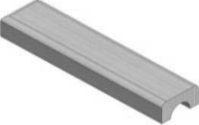








II. Garde corps



Liste de pièces Garde Corps Delta Premium

<p>1. Vis</p>  <p>quantité: 12</p> <p>6,3x25mm</p>	<p>2. Supports de garde corps</p>  <p>quantité: 6</p> <p>blanc/argent</p>	<p>3. Vis fileté</p>  <p>quantité: 16</p> <p>M6x5 mm</p>
<p>4. Barre</p>  <p>quantité: 4</p> <p>blanc/argent</p>	<p>5. Barre du début dessus</p>  <p>quantité: 1</p>	<p>6. Main courante</p>  <p>quantité: 4</p>
<p>7. Vis à bois</p>  <p>quantité: 8</p>		

Outillage nécessaire

 <p>SW10</p>	 <p>Ø 4mm</p>	 <p>SW3</p>
