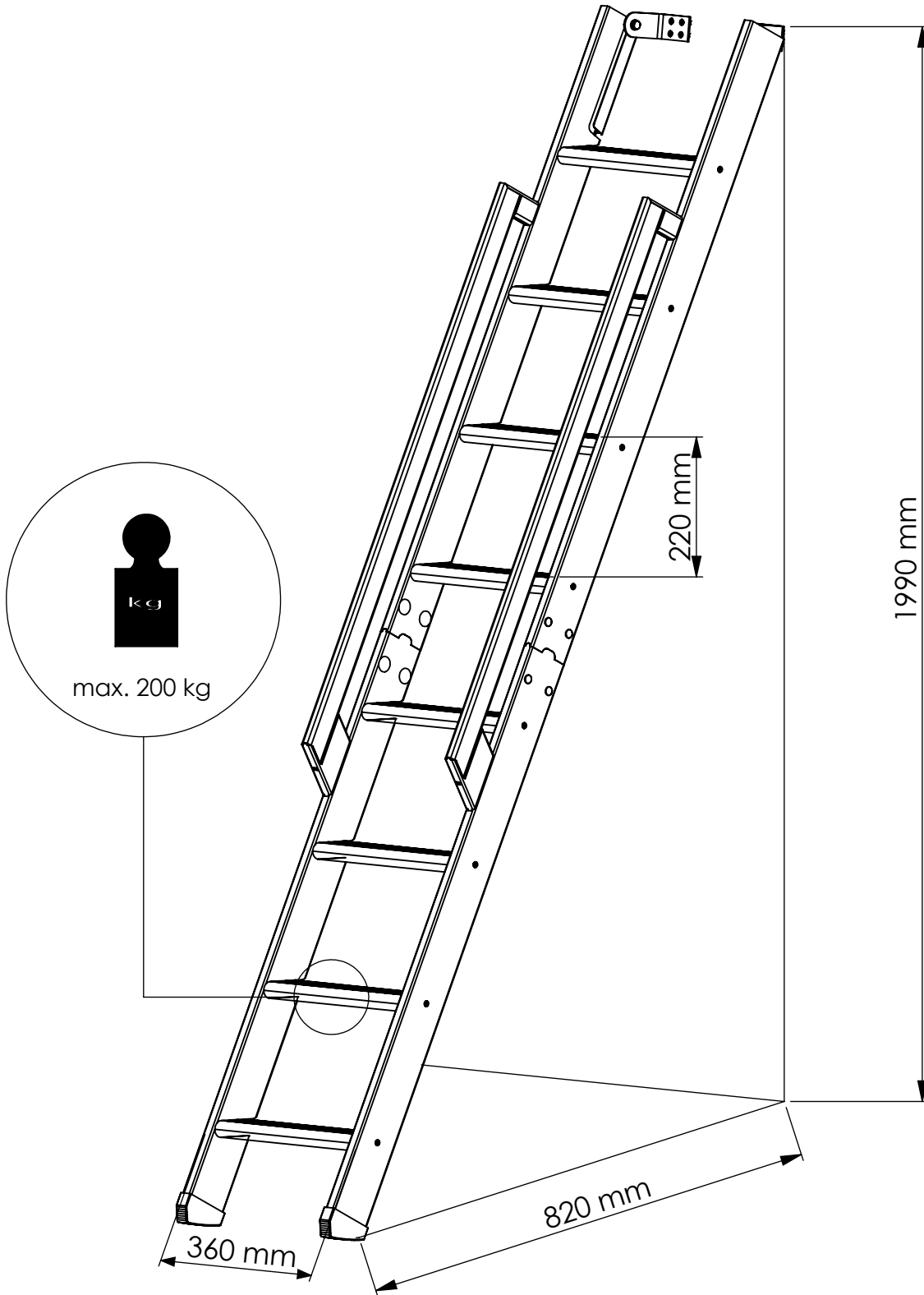
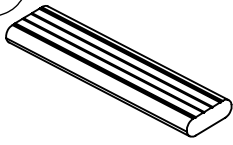
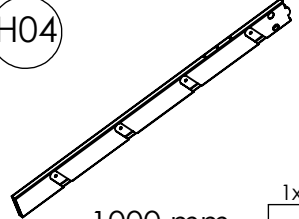
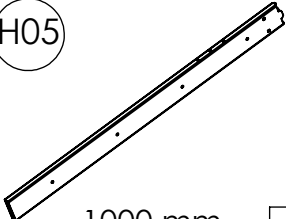
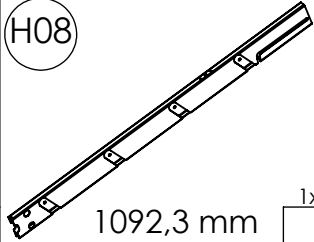
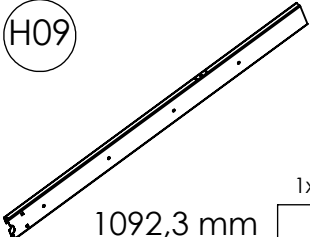
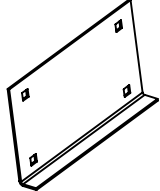
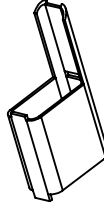
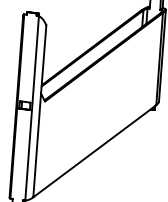
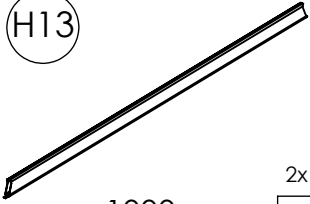




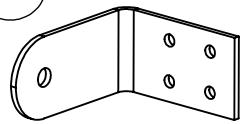
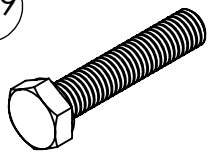

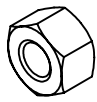
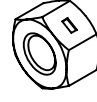
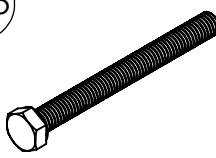


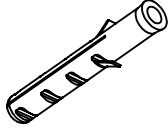
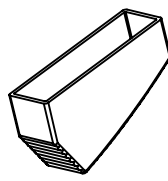
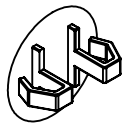


MOVE - 8 marches

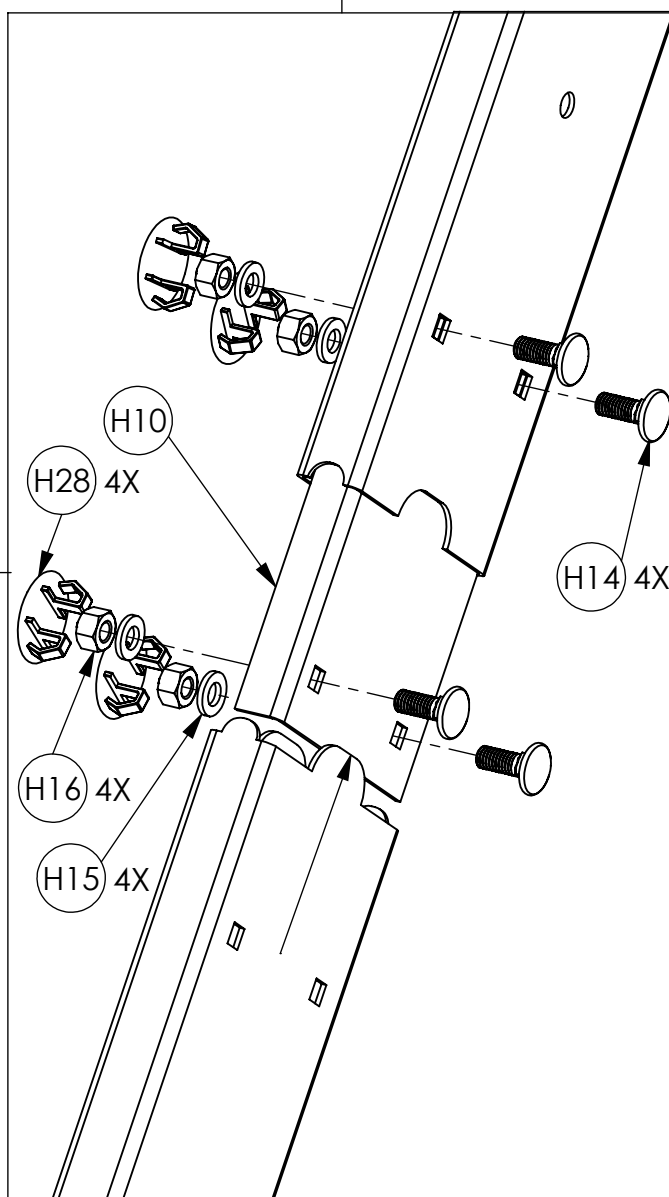
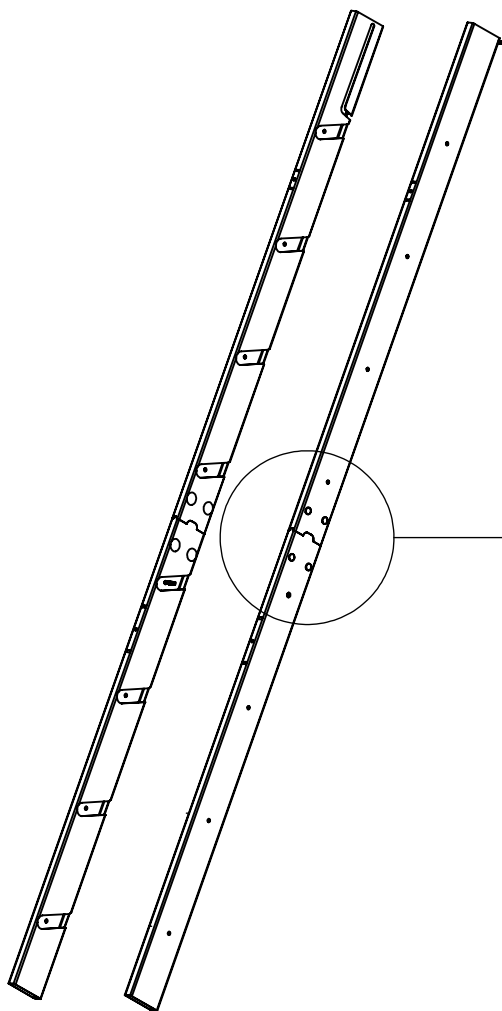
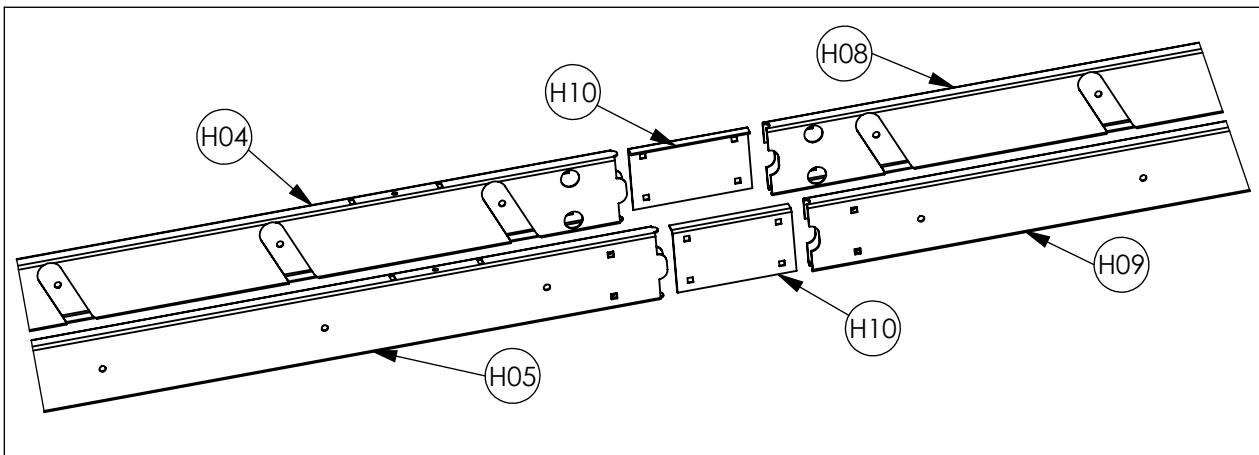


23.0.2021

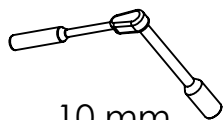
MOVE - 8 marches

 <p>H01</p> <p>8x</p>			 <p>H04</p> <p>1000 mm</p> <p>1x</p>
 <p>H05</p> <p>1000 mm</p> <p>1x</p>			 <p>H08</p> <p>1092,3 mm</p> <p>1x</p>
 <p>H09</p> <p>1092,3 mm</p> <p>1x</p>	 <p>H10</p> <p>130x74x14 mm</p> <p>2x</p>	 <p>H11</p> <p>2x</p>	 <p>H12</p> <p>2x</p>
 <p>H13</p> <p>1000 mm</p> <p>2x</p>	 <p>H14</p> <p>M6 x 16 mm</p> <p>8x</p>	 <p>H15</p> <p>M6 DIN 125</p> <p>8x</p>	 <p>H16</p> <p>M6</p> <p>8x</p>
 <p>H17</p> <p>∅ 5 x 40 mm</p> <p>24x</p>	 <p>H18</p> <p>2x</p>	 <p>H19</p> <p>M8 x 30 mm</p> <p>2x</p>	 <p>H20</p> <p>M8 DIN125</p> <p>4x</p>
 <p>H21</p> <p>M8</p> <p>2x</p>	 <p>H22</p> <p>M8 self-locking</p> <p>2x</p>	 <p>H23</p> <p>M5 x 55 mm</p> <p>4x</p>	 <p>H24</p> <p>M5</p> <p>8x</p>
 <p>H25</p> <p>M5 DIN 125</p> <p>12x</p>	 <p>H26</p> <p>∅ 8mm</p> <p>8x</p>	 <p>H27</p> <p>2x</p>	 <p>H28</p> <p>∅ 25 mm</p> <p>8x</p>

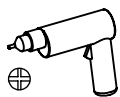
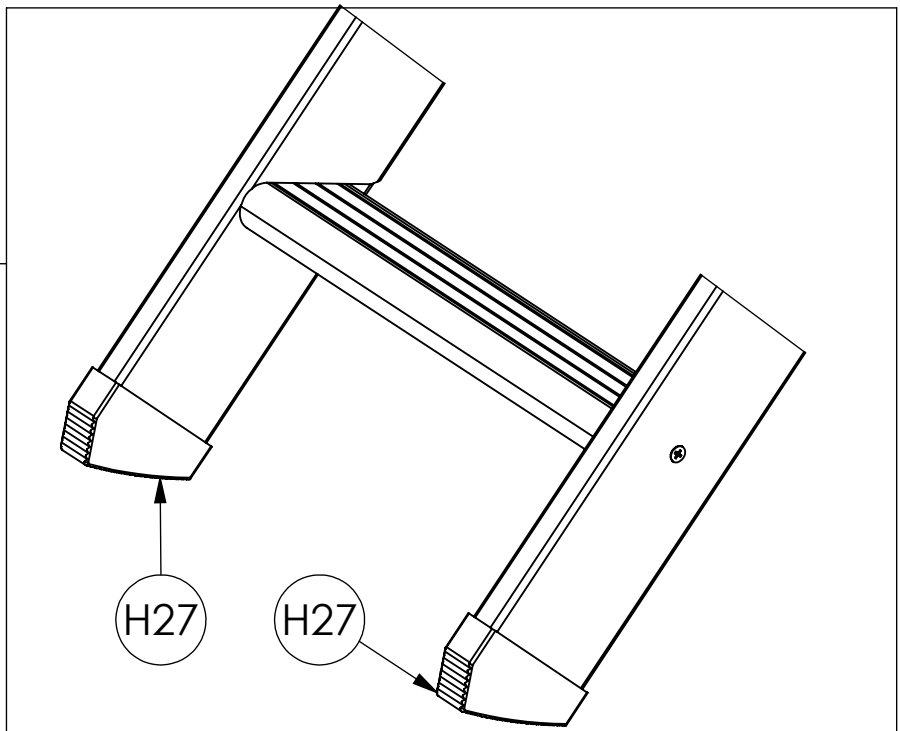
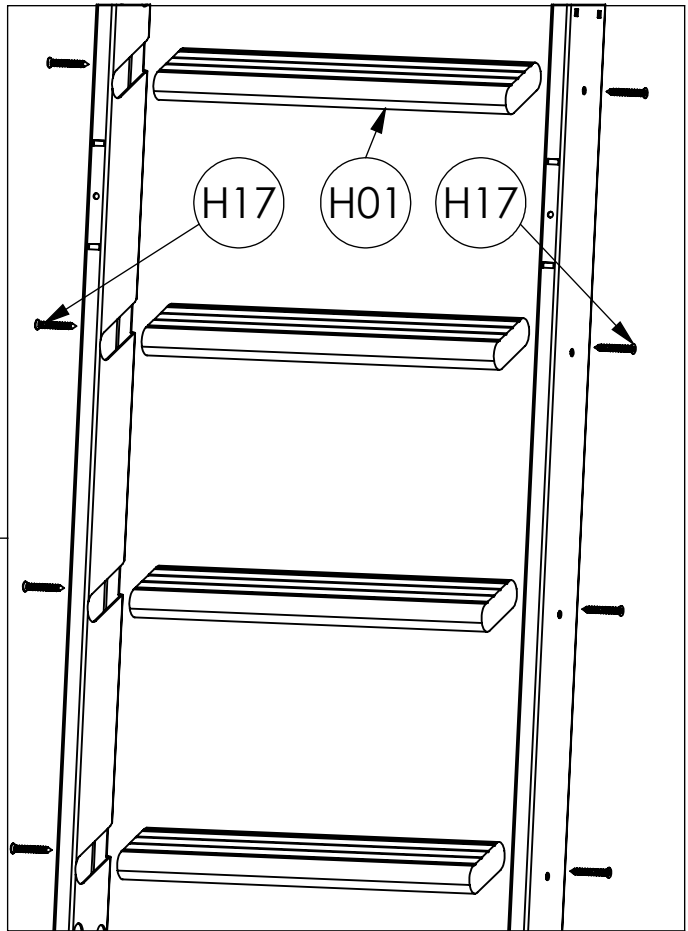
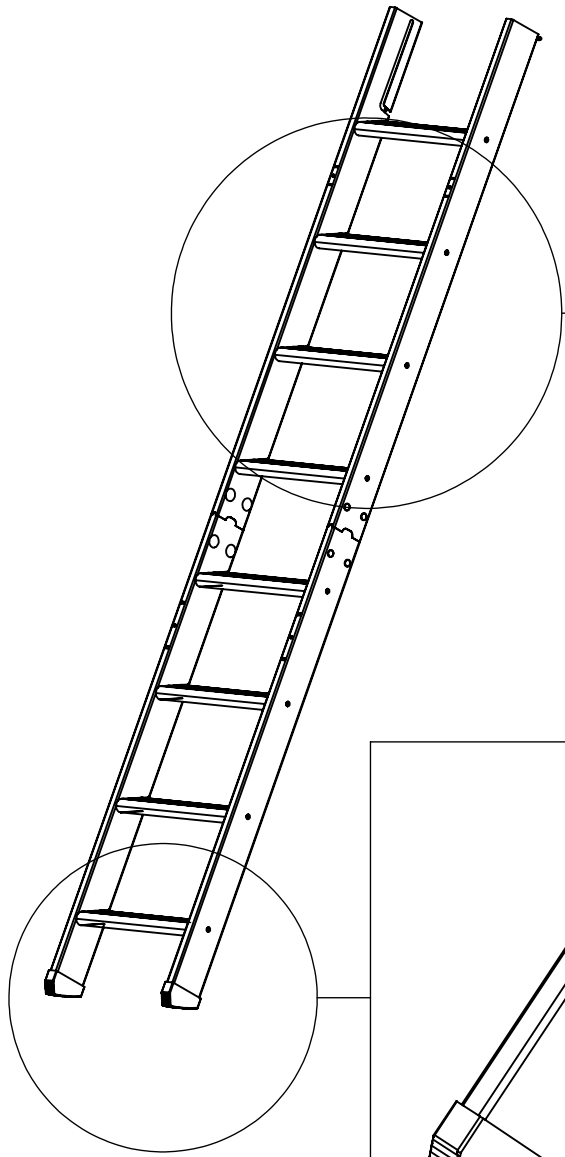
MOVE - 8 marches



3

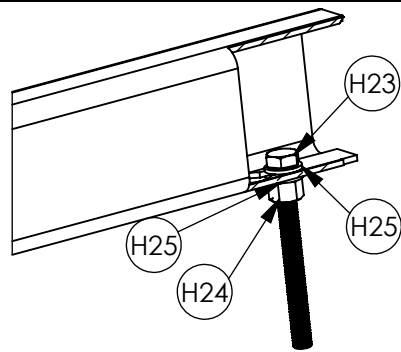
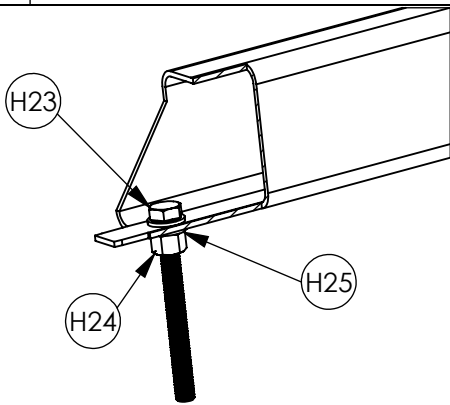
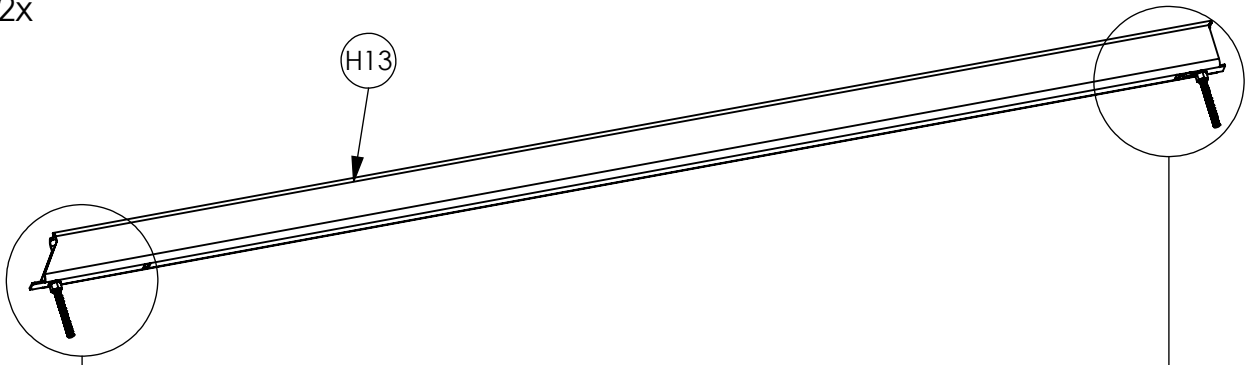


MOVE - 8 marches

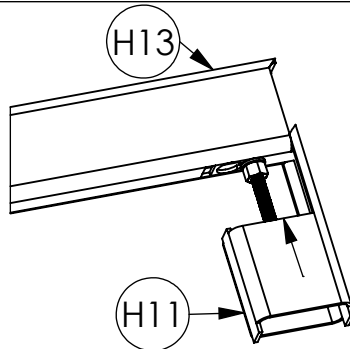
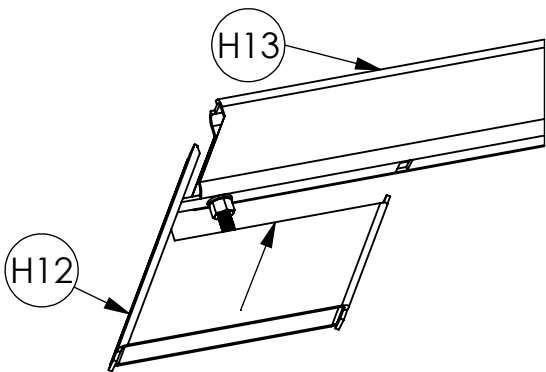
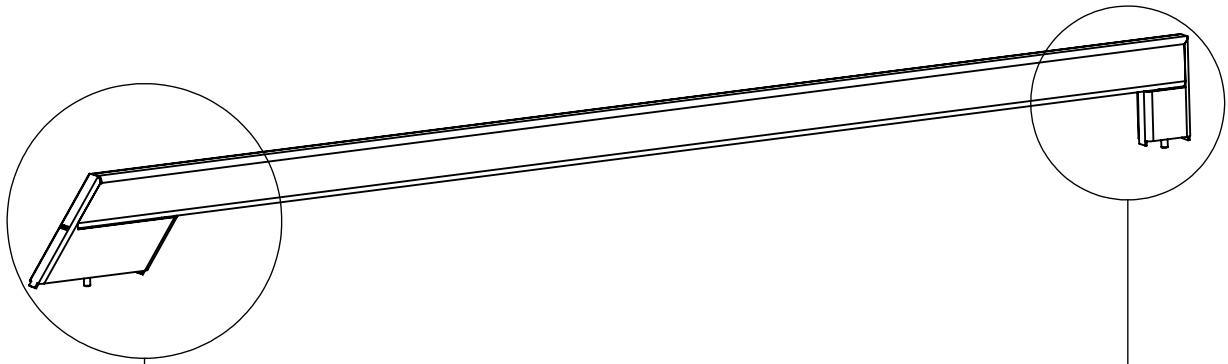


MOVE - 8 marches

2x



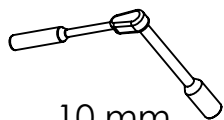
2x



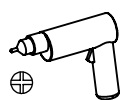
5



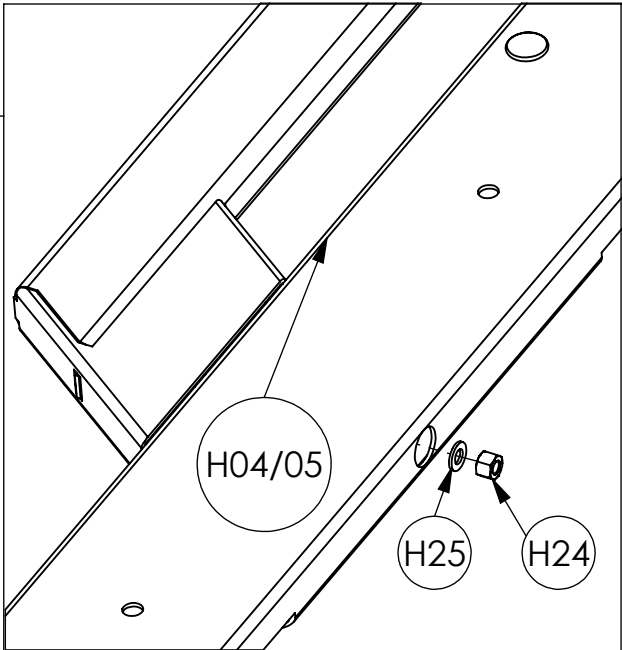
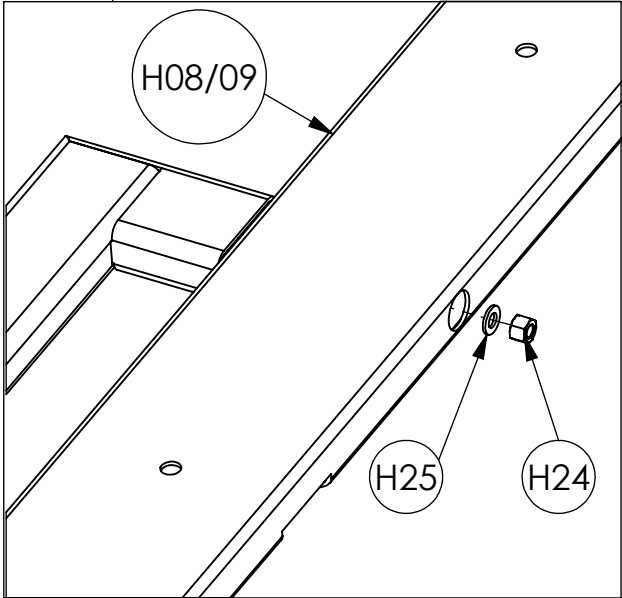
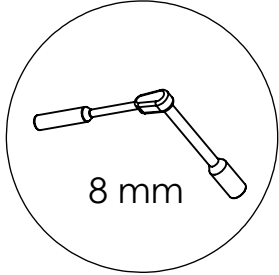
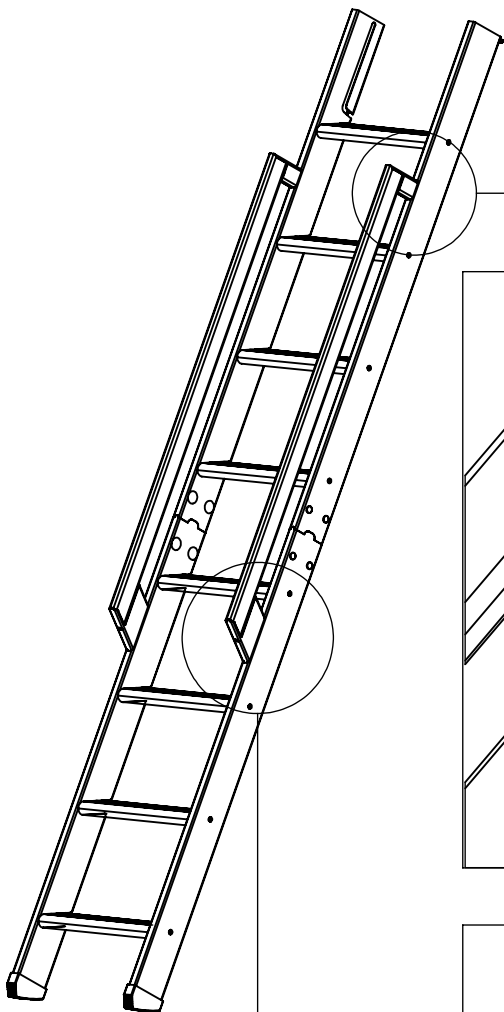
8 mm



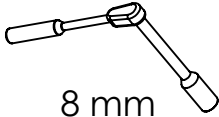
10 mm



MOVE - 8 marches

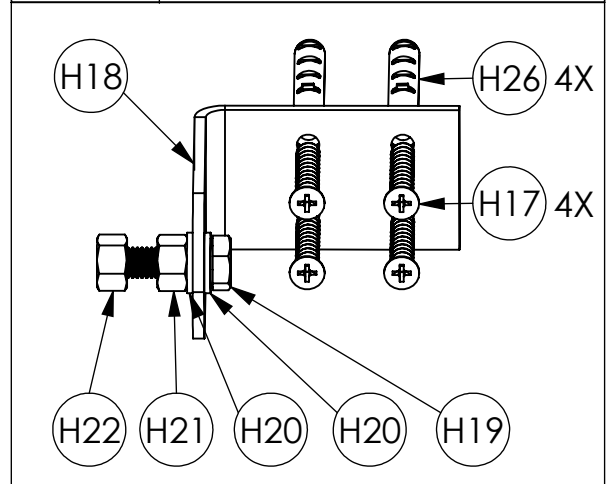
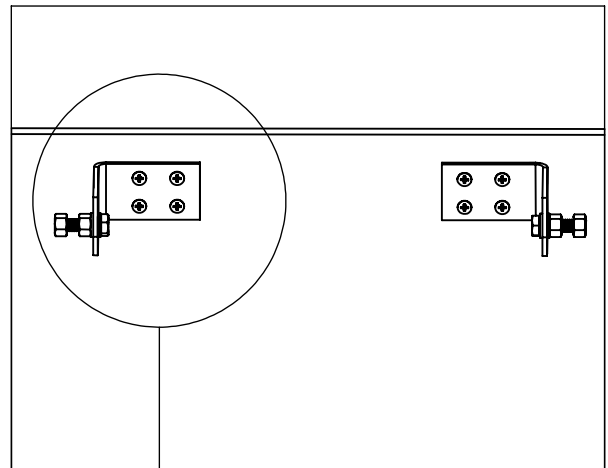
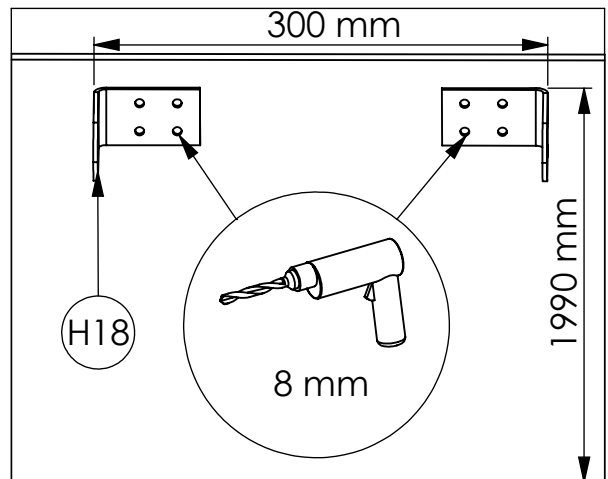
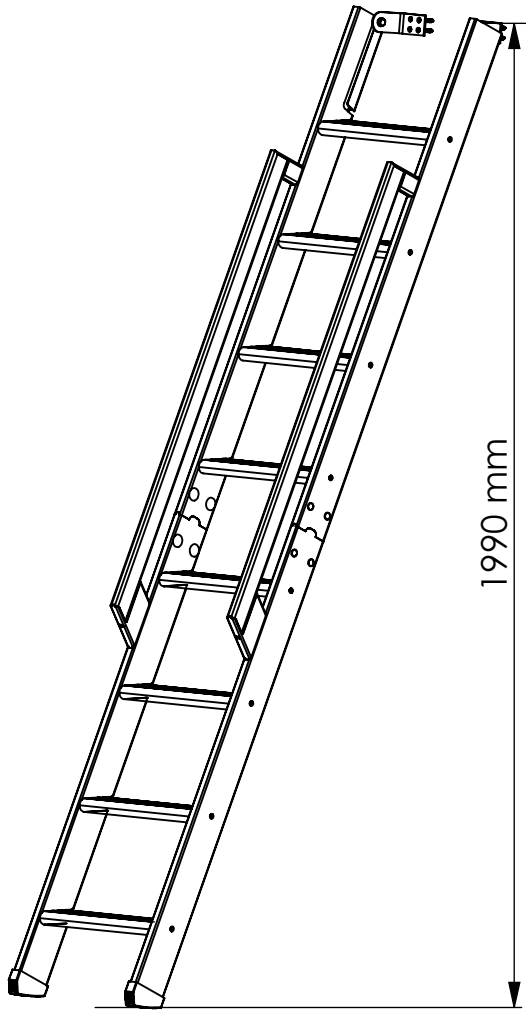


6

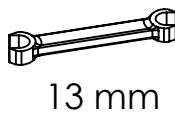
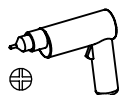
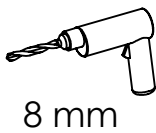


8 mm

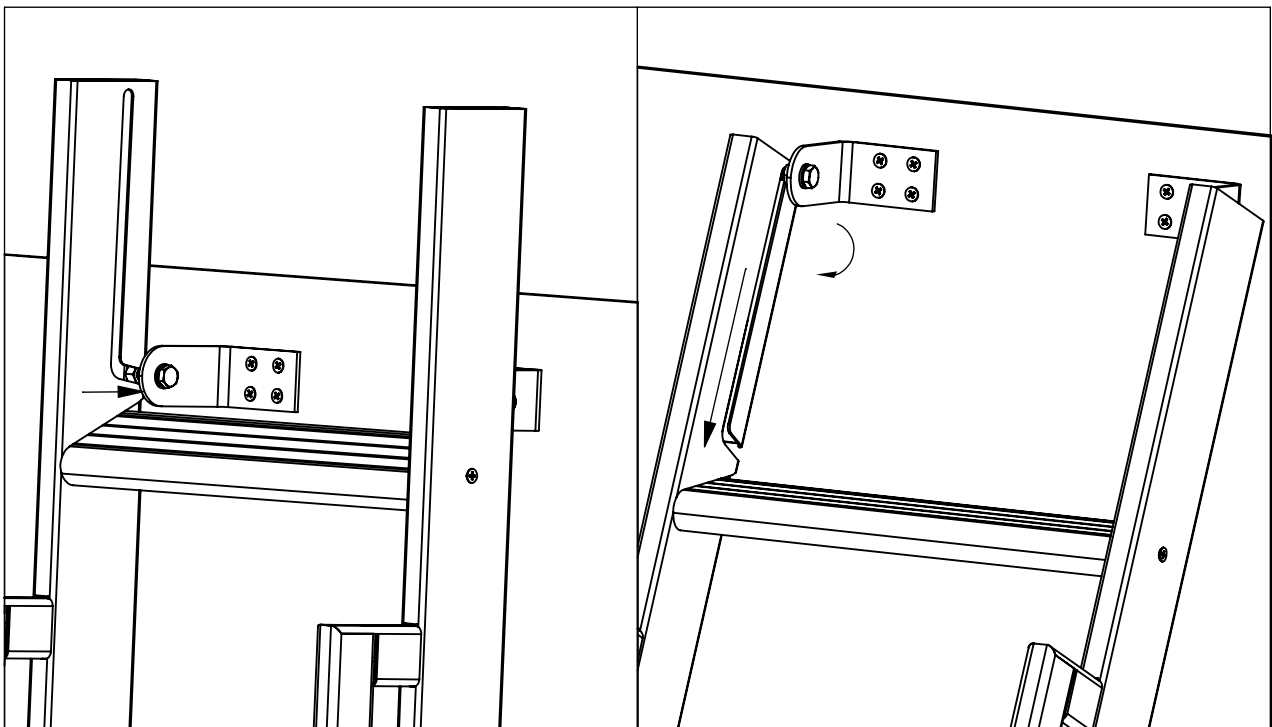
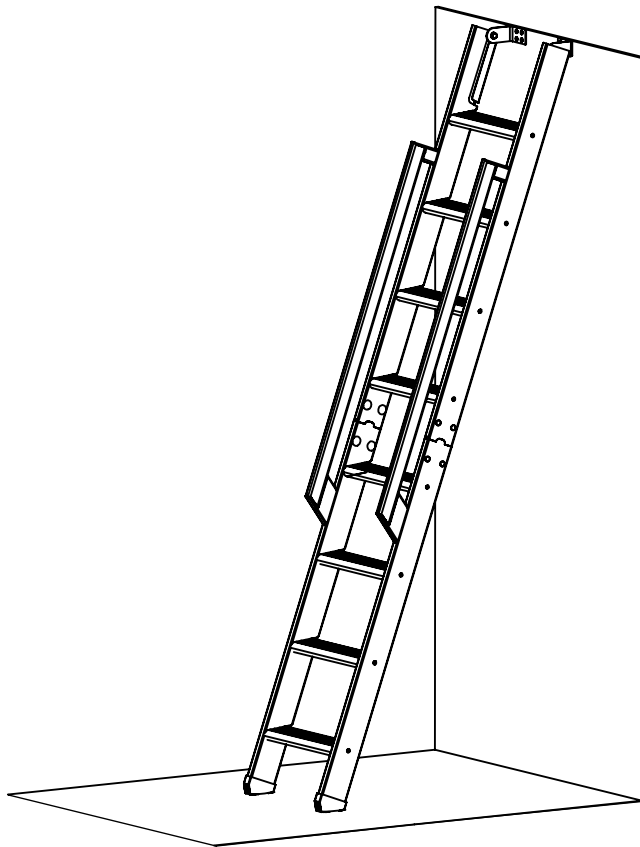
MOVE - 8 marches



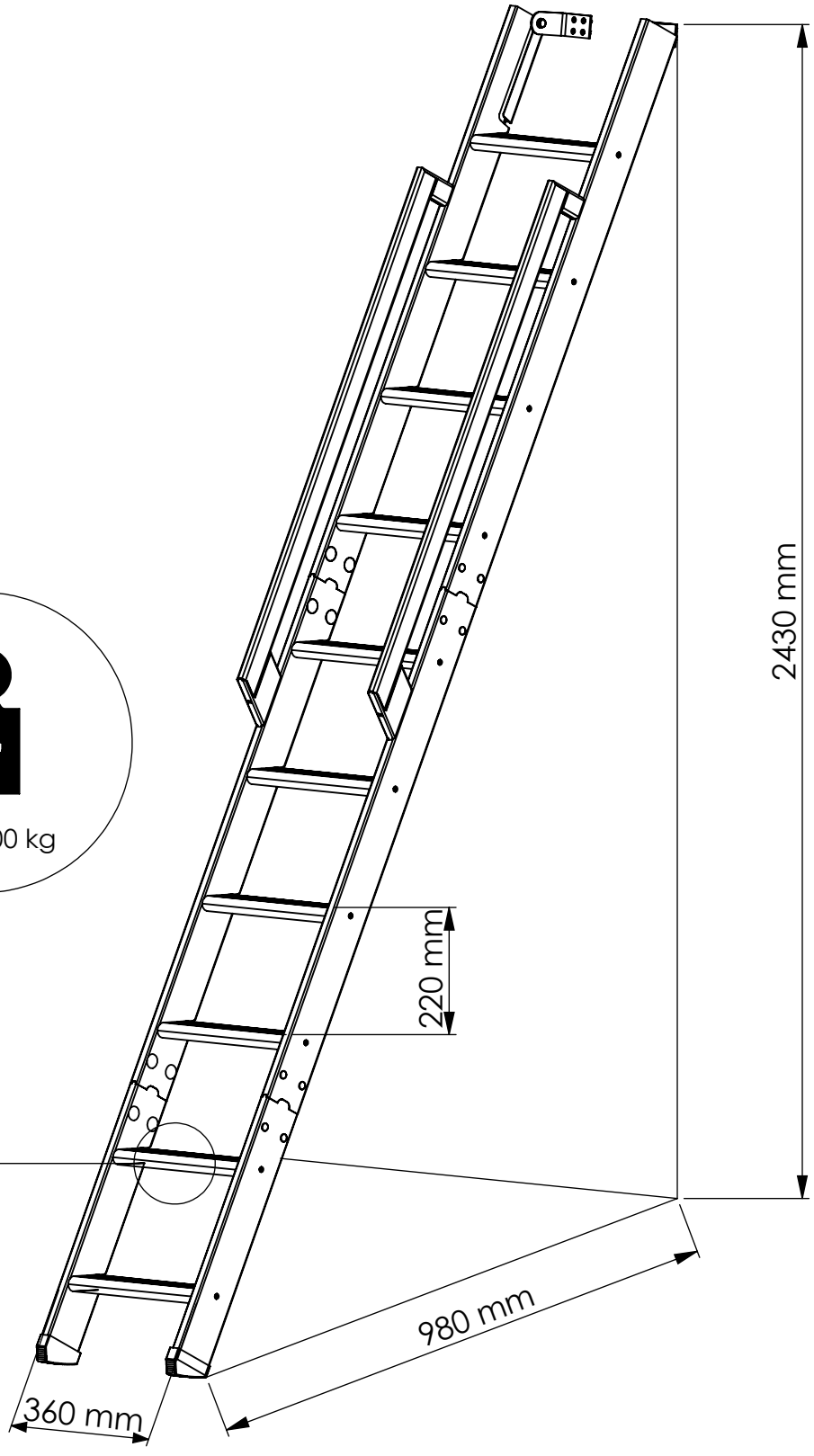
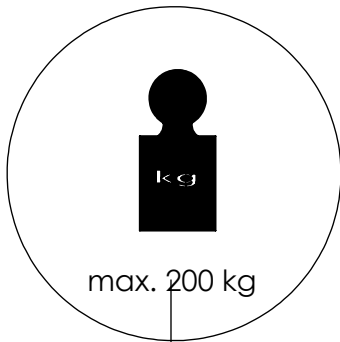
7



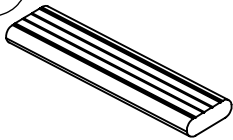
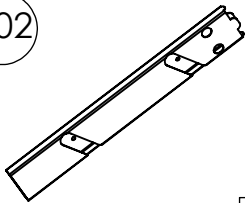
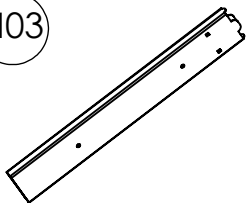
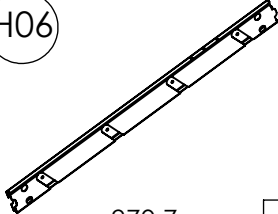
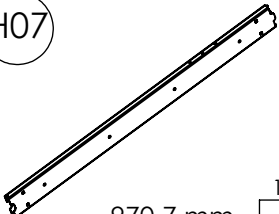
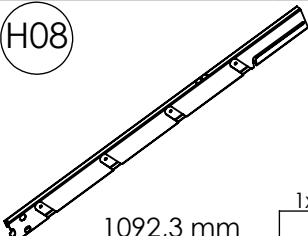
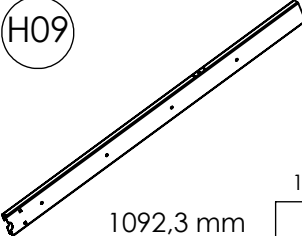
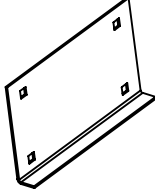
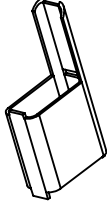
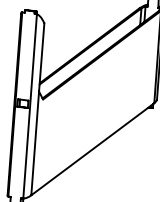
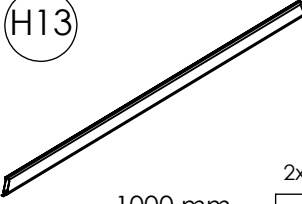




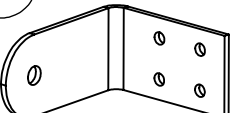
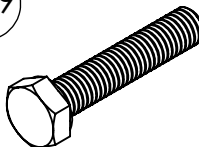

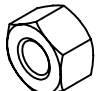
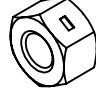
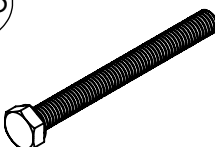


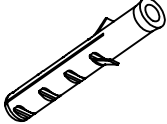
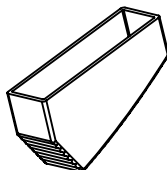
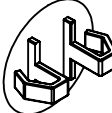
MOVE - 8 marches



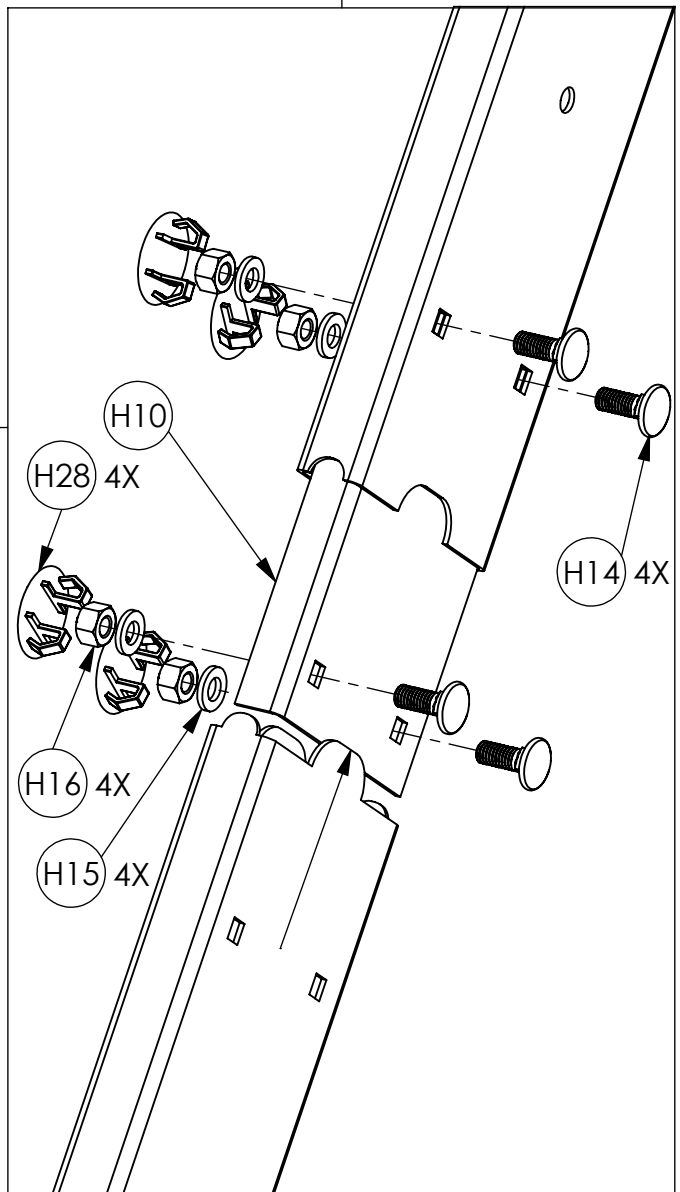
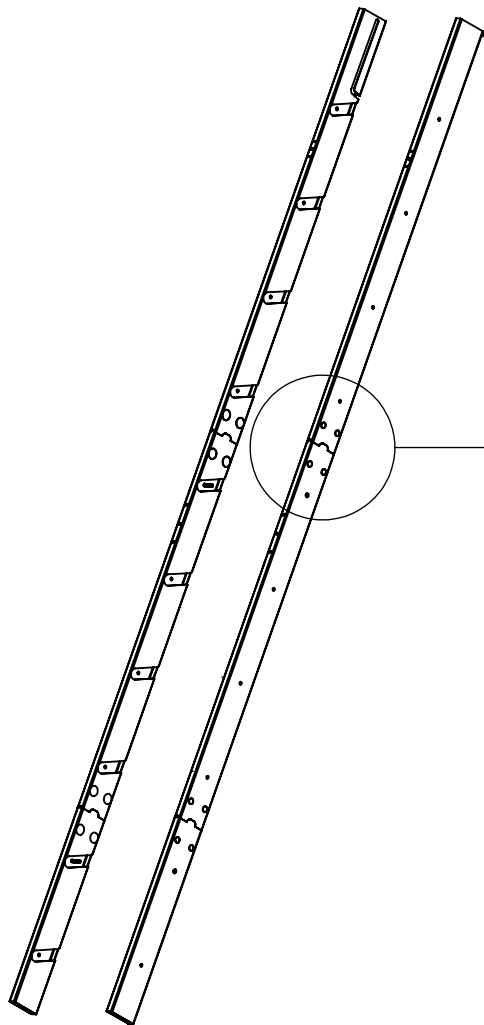
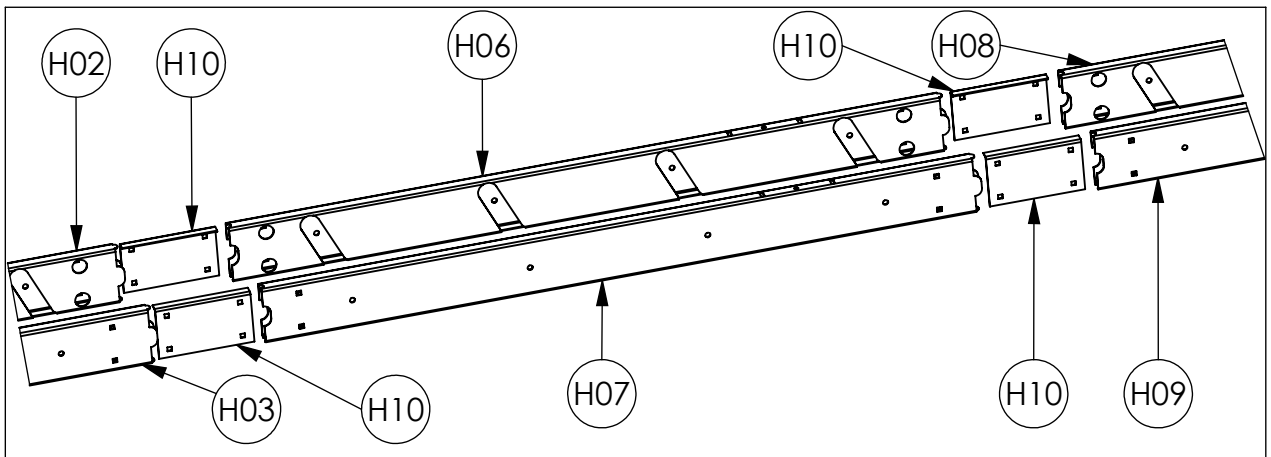
MOVE - 10 marches



MOVE - 10 marches

<p>(H01)</p>  <p>10x</p>	<p>(H02)</p>  <p>500 mm</p>	<p>(H03)</p>  <p>500 mm</p>	
	<p>(H06)</p>  <p>970,7 mm</p>	<p>(H07)</p>  <p>970,7 mm</p>	<p>(H08)</p>  <p>1092,3 mm</p>
<p>(H09)</p>  <p>1092,3 mm</p>	<p>(H10)</p>  <p>130x74x14 mm</p>	<p>(H11)</p>  <p>2x</p>	<p>(H12)</p>  <p>2x</p>
<p>(H13)</p>  <p>1000 mm</p>	<p>(H14)</p>  <p>M6 x 16 mm</p>	<p>(H15)</p>  <p>M6 DIN 125</p>	<p>(H16)</p>  <p>M6</p>
<p>(H17)</p>  <p>∅ 5 x 40 mm</p>	<p>(H18)</p>  <p>2x</p>	<p>(H19)</p>  <p>M8 x 30 mm</p>	<p>(H20)</p>  <p>M8 DIN125</p>
<p>(H21)</p>  <p>M8</p>	<p>(H22)</p>  <p>M8 self-locking</p>	<p>(H23)</p>  <p>M5 x 55 mm</p>	<p>(H24)</p>  <p>M5</p>
<p>(H25)</p>  <p>M5 DIN 125</p>	<p>(H26)</p>  <p>∅ 8mm</p>	<p>(H27)</p>  <p>2x</p>	 <p>∅ 25 mm</p>

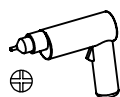
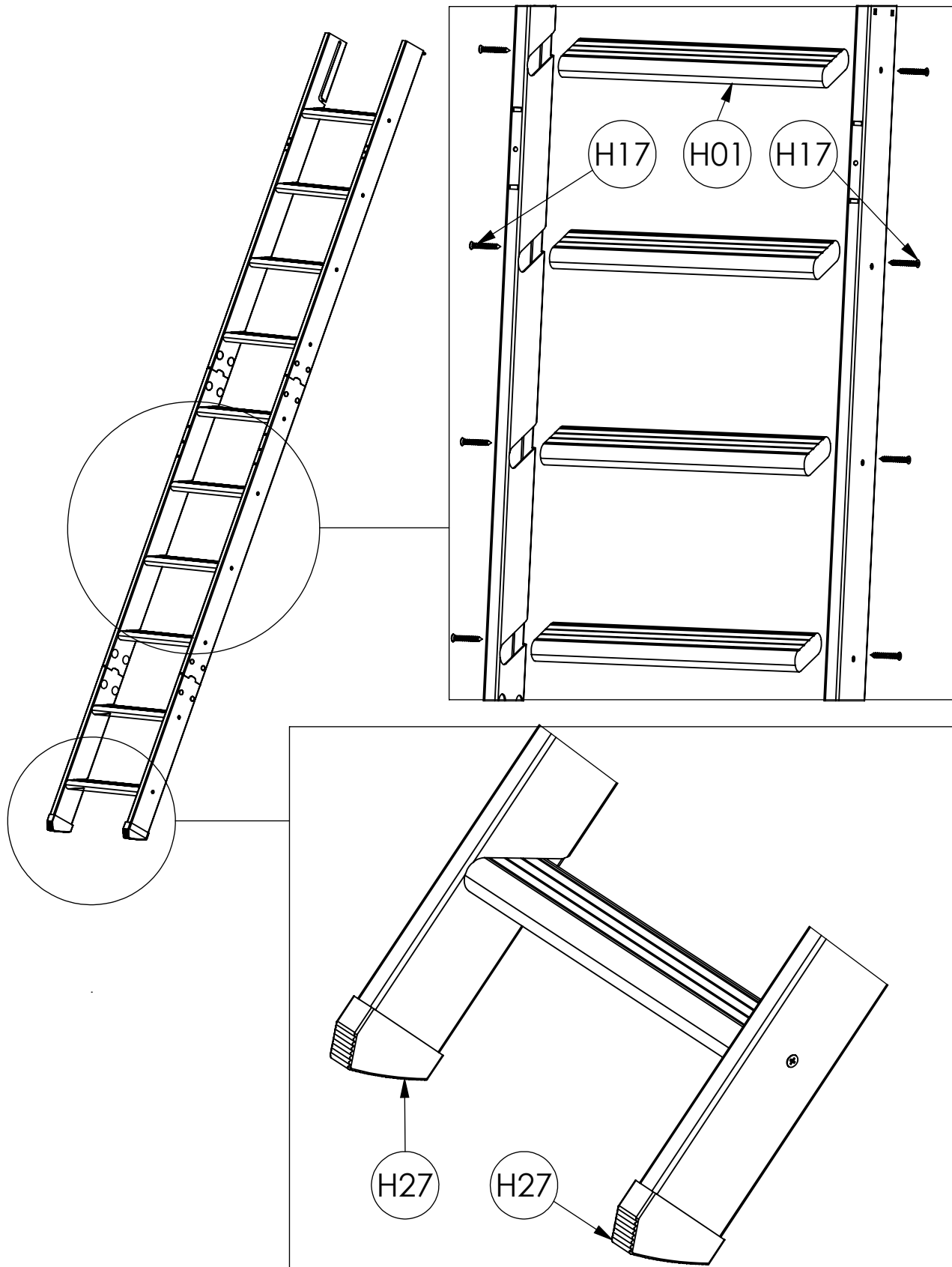
MOVE - 10 marches



3

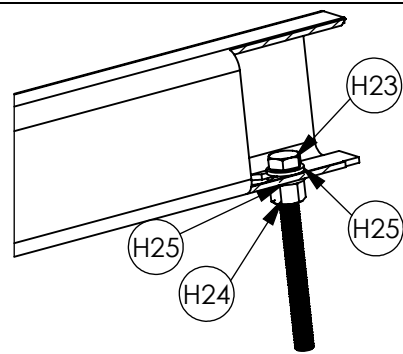
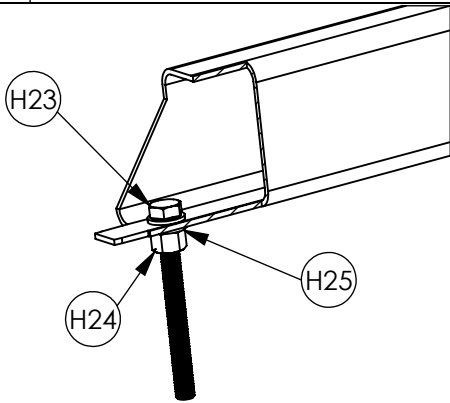
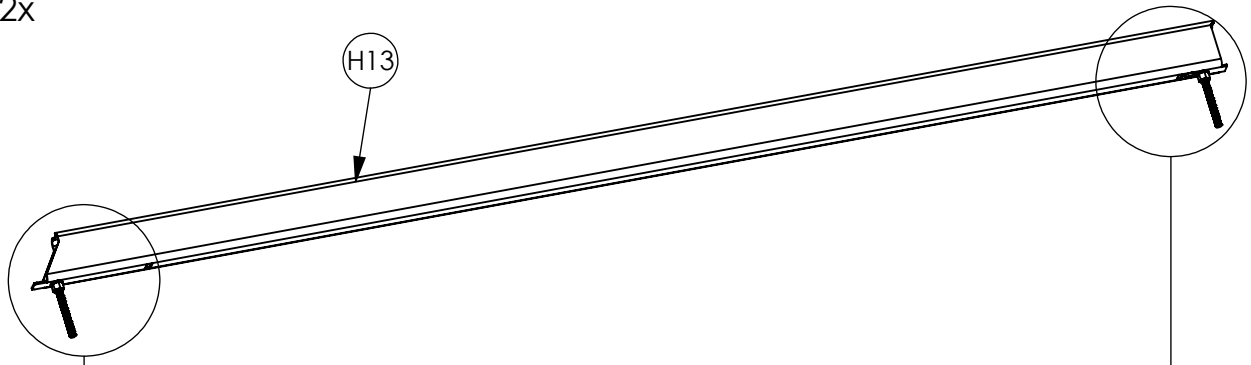


MOVE - 10 marches

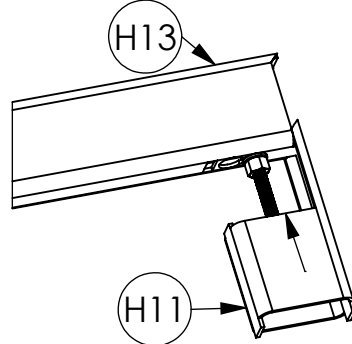
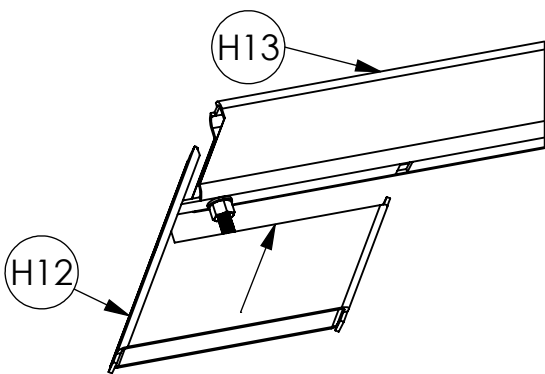
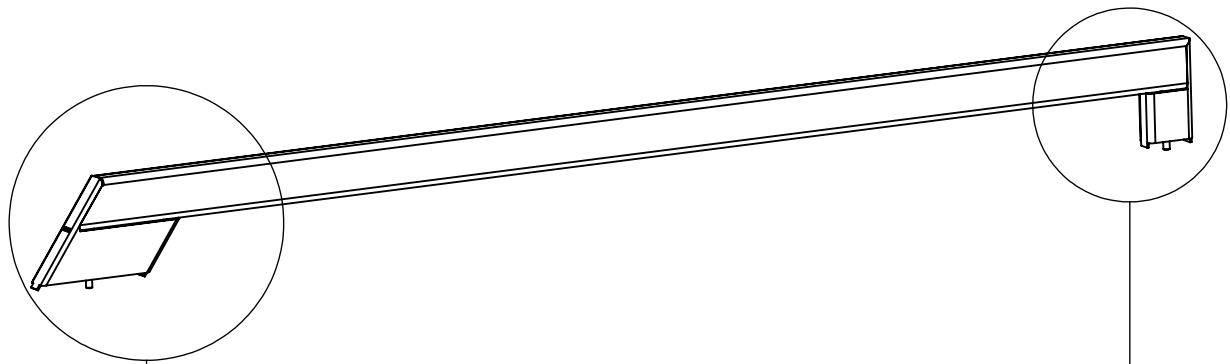


MOVE - 10 marches

2x



2x



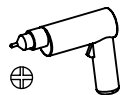
5



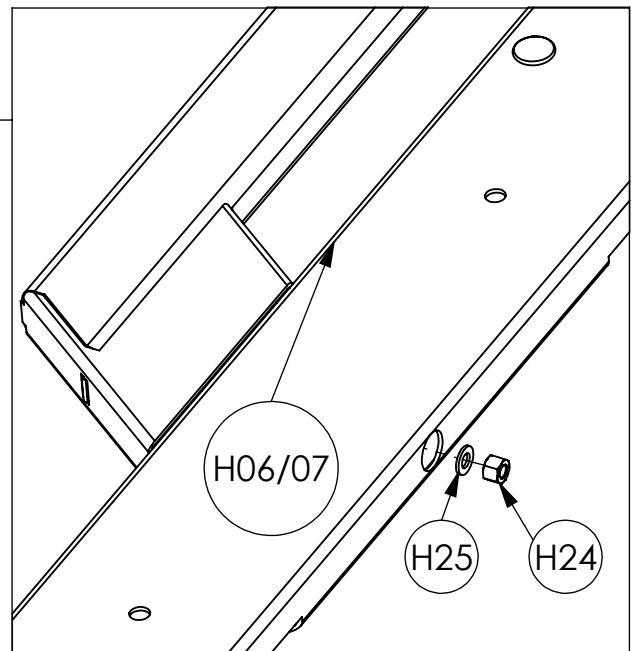
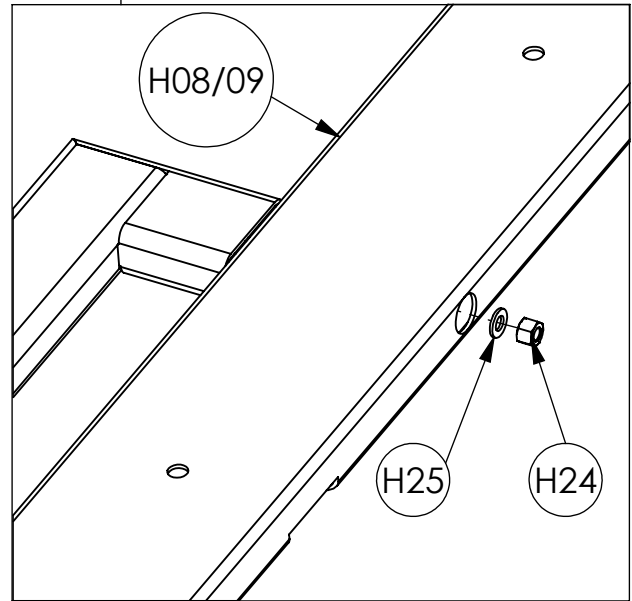
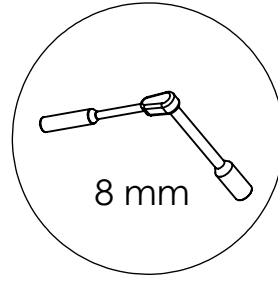
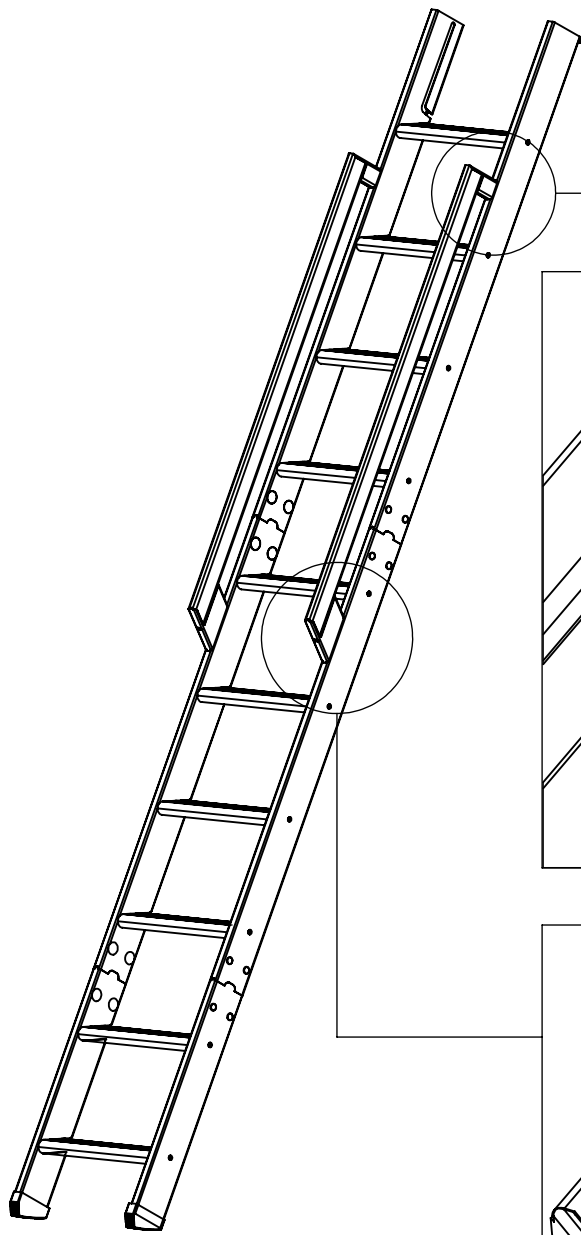
8 mm



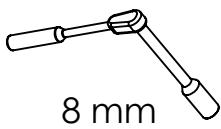
10 mm



MOVE - 10 marches

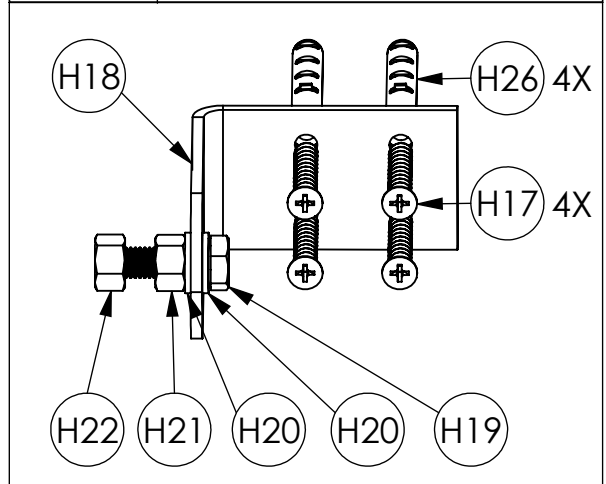
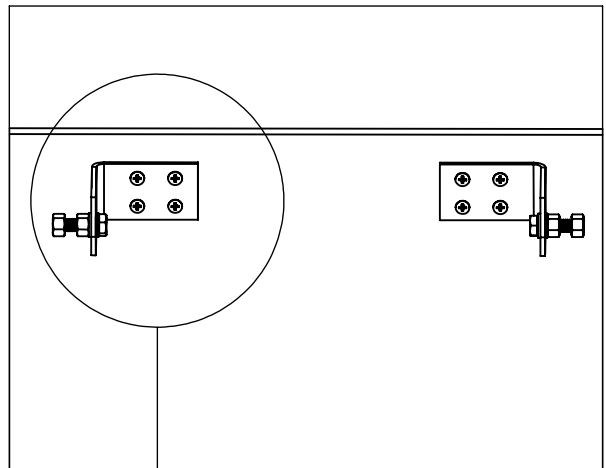
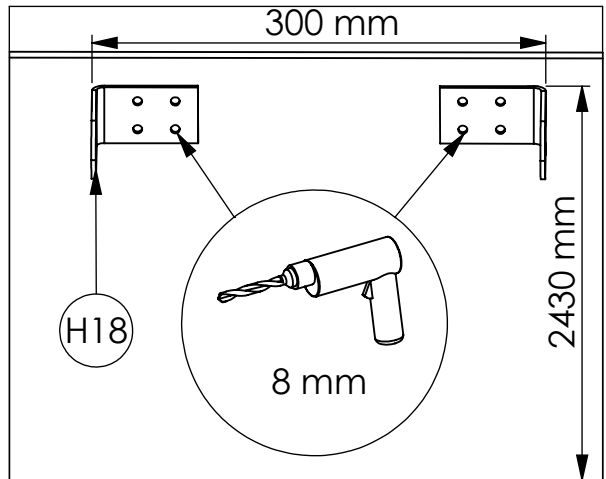
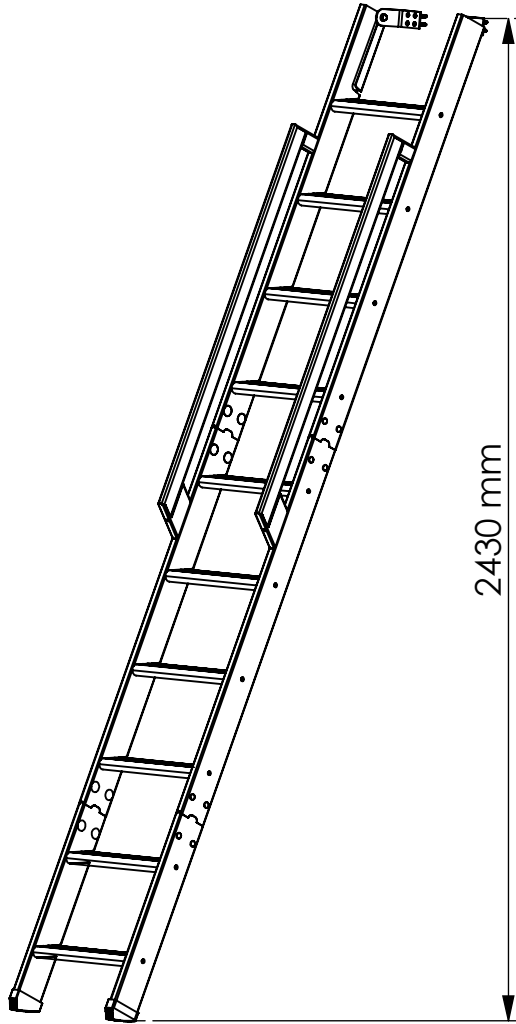


6

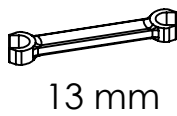
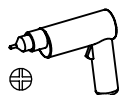
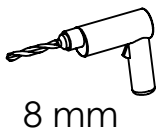


8 mm

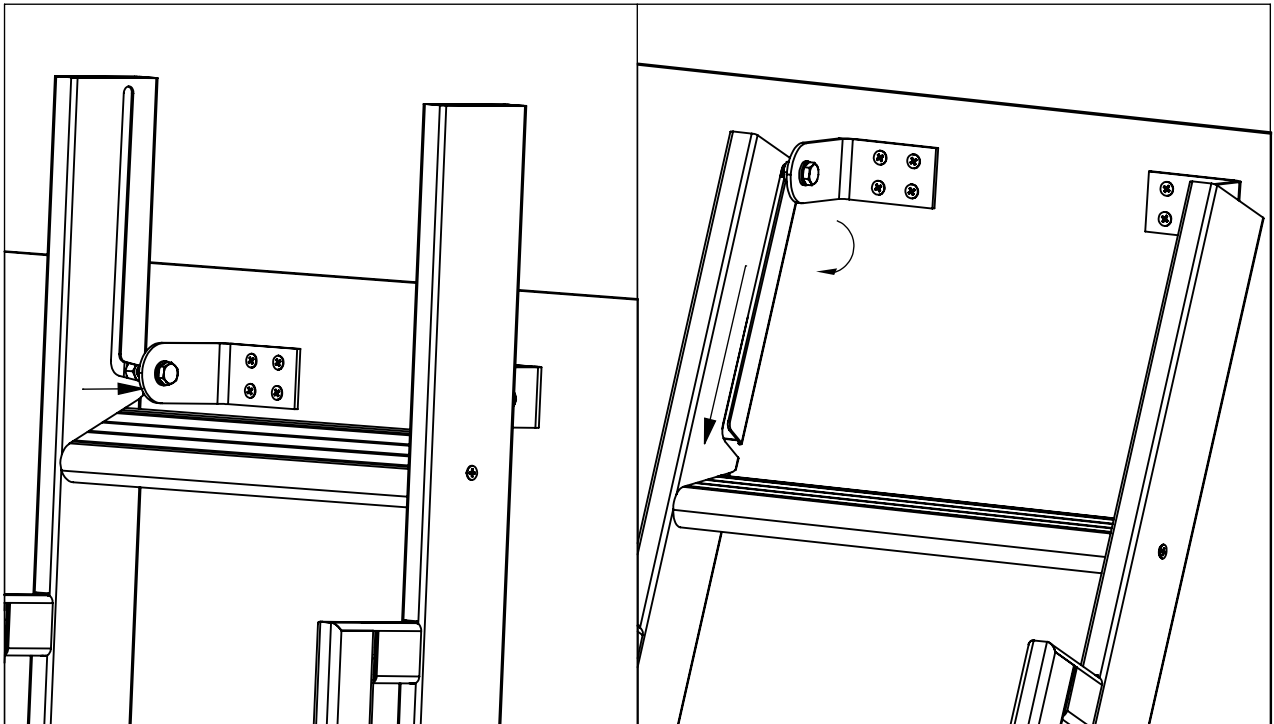
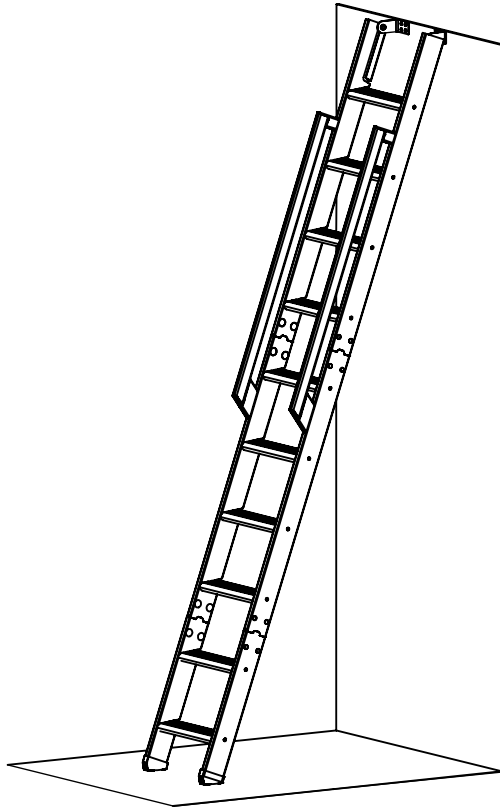
MOVE - 10 marches



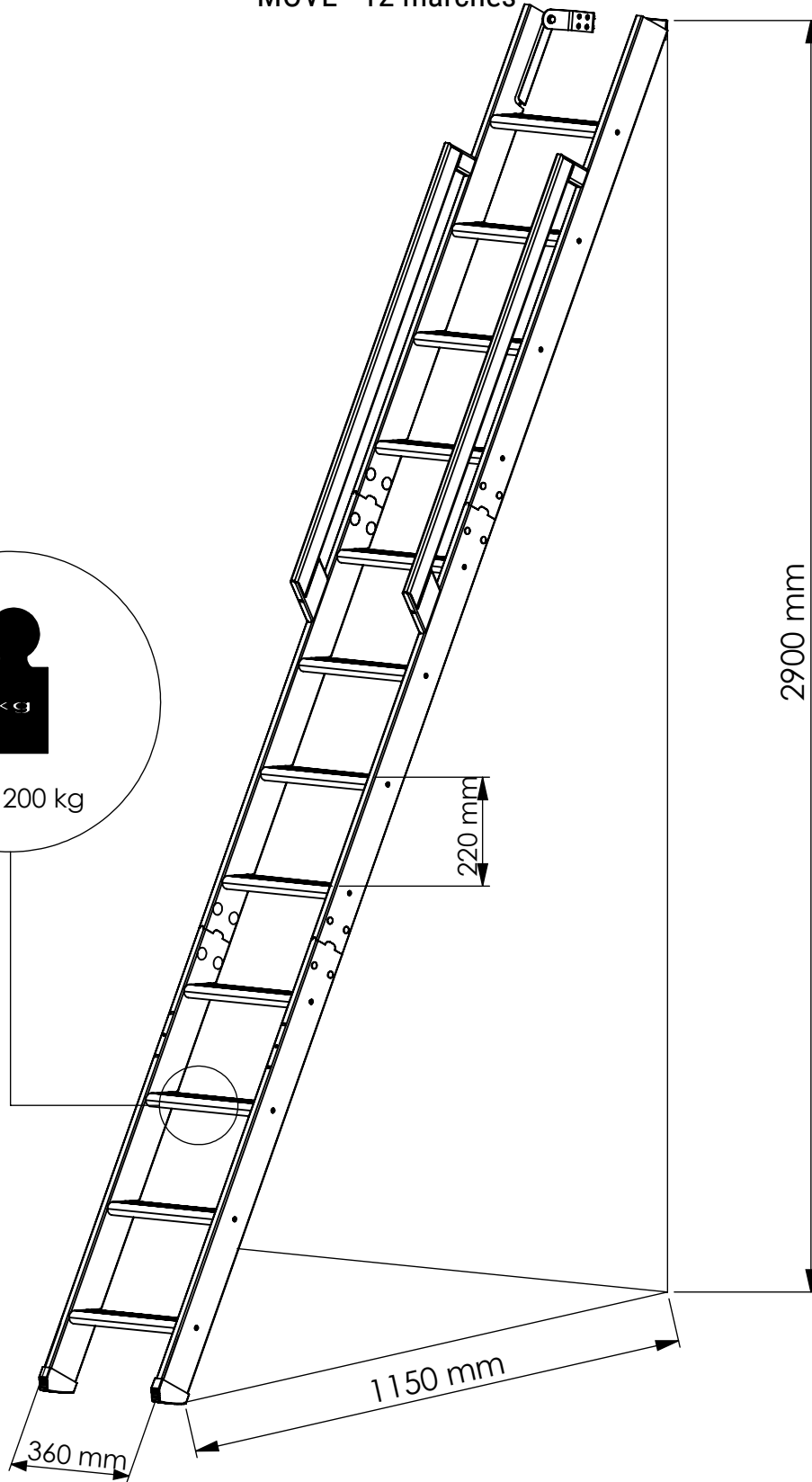
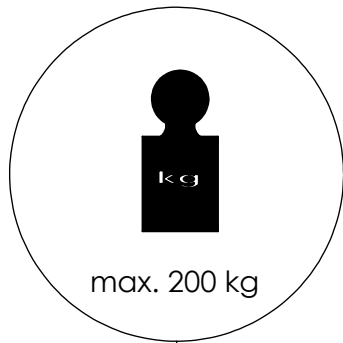
7



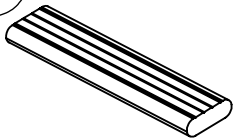
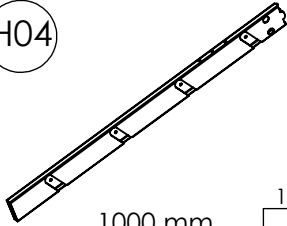
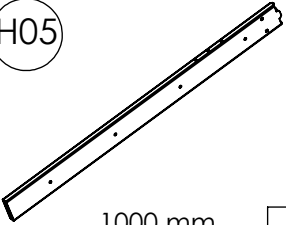
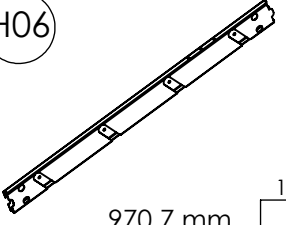
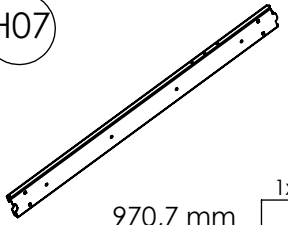
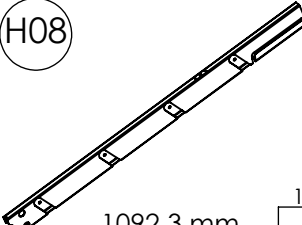
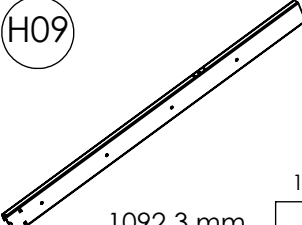
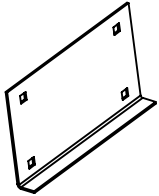
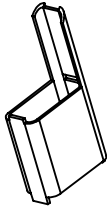
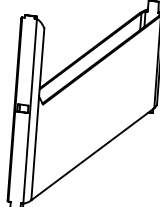
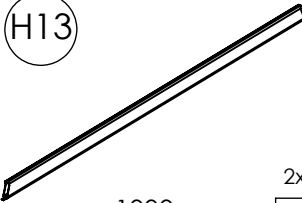




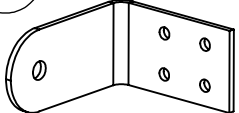
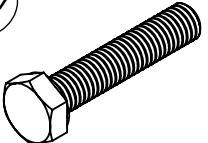

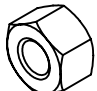
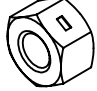
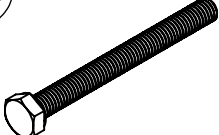


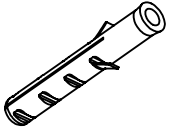
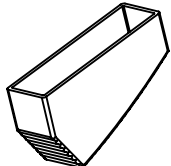
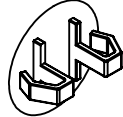
MOVE - 10 marches



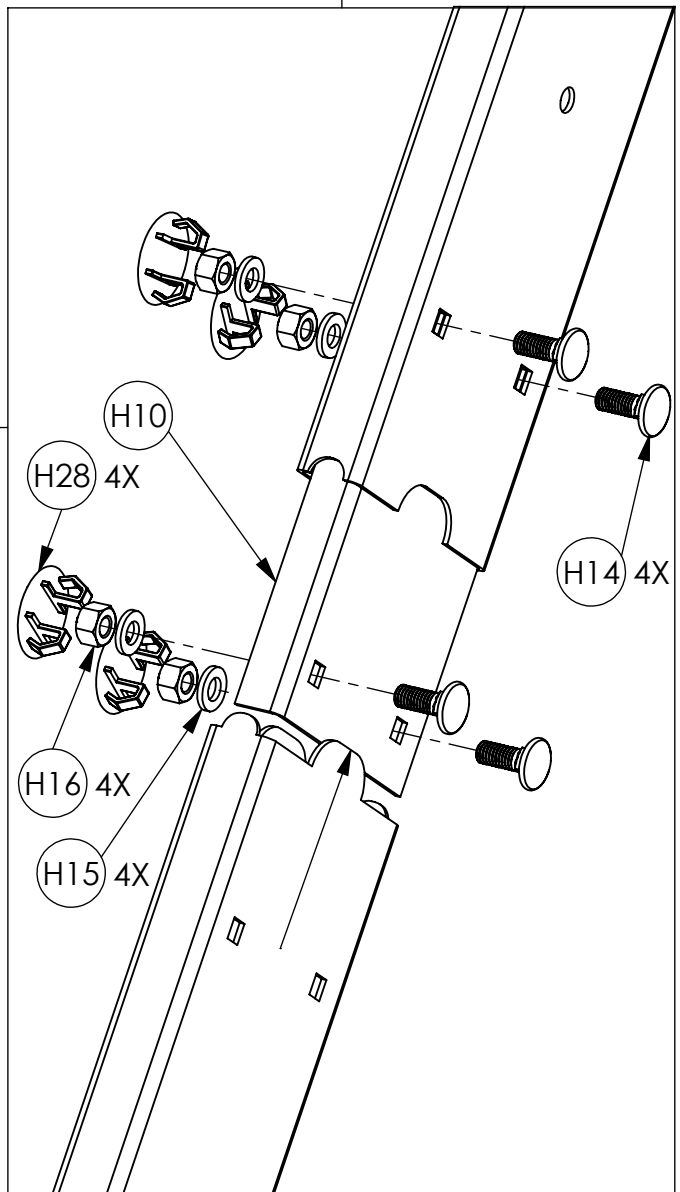
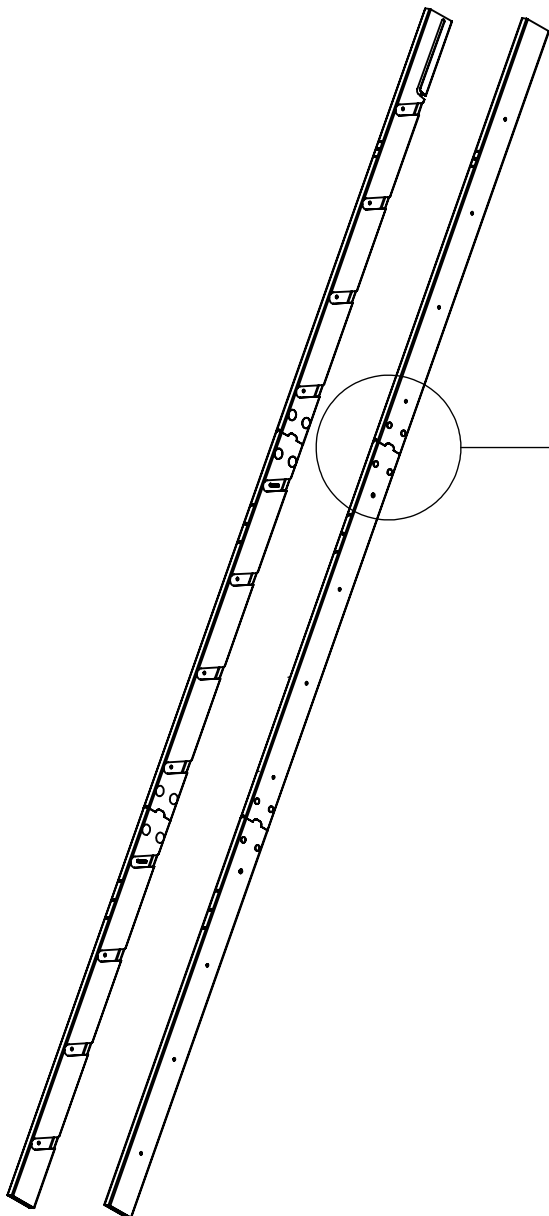
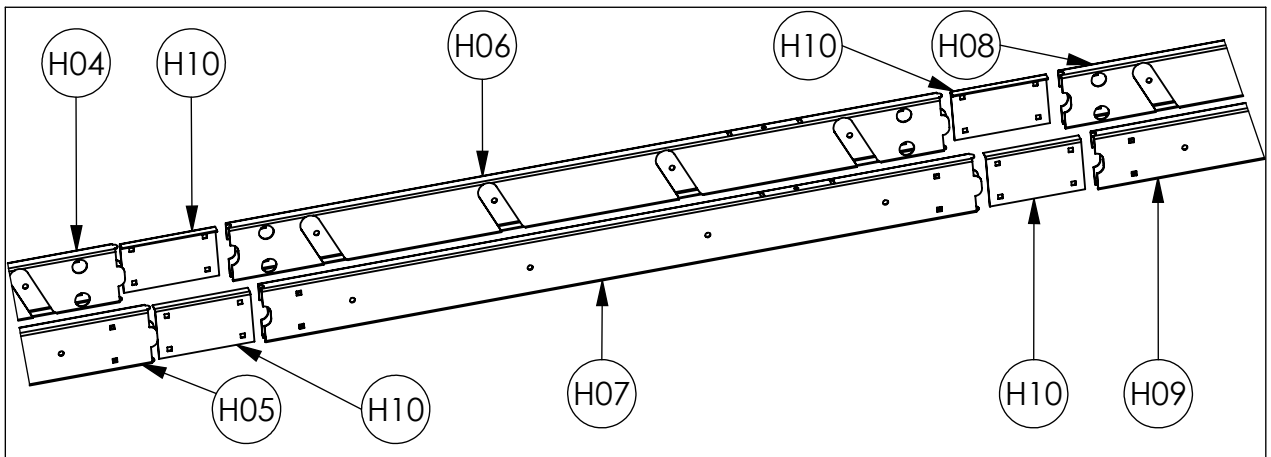
MOVE - 12 marches



MOVE - 12 marches

<p>H01</p>  <p>12x</p>			<p>H04</p>  <p>1000 mm</p> <p>1x</p>
<p>H05</p>  <p>1000 mm</p> <p>1x</p>	<p>H06</p>  <p>970,7 mm</p> <p>1x</p>	<p>H07</p>  <p>970,7 mm</p> <p>1x</p>	<p>H08</p>  <p>1092,3 mm</p> <p>1x</p>
<p>H09</p>  <p>1092,3 mm</p> <p>1x</p>	<p>H10</p>  <p>130x74x14 mm</p> <p>4x</p>	<p>H11</p>  <p>2x</p>	<p>H12</p>  <p>2x</p>
<p>H13</p>  <p>1000 mm</p> <p>2x</p>	<p>H14</p>  <p>M6 x 16 mm</p> <p>16x</p>	<p>H15</p>  <p>M6 DIN 125</p> <p>16x</p>	<p>H16</p>  <p>M6</p> <p>16x</p>
<p>H17</p>  <p>Ø 5 x 40 mm</p> <p>32x</p>	<p>H18</p>  <p>2x</p>	<p>H19</p>  <p>M8 x 30 mm</p> <p>2x</p>	<p>H20</p>  <p>M8 DIN125</p> <p>4x</p>
<p>H21</p>  <p>M8</p> <p>2x</p>	<p>H22</p>  <p>M8 self-locking</p> <p>2x</p>	<p>H23</p>  <p>M5 x 55 mm</p> <p>4x</p>	<p>H24</p>  <p>M5</p> <p>8x</p>
<p>H25</p>  <p>M5 DIN 125</p> <p>12x</p>	<p>H26</p>  <p>Ø 8mm</p> <p>8x</p>	<p>H27</p>  <p>2x</p>	<p>H28</p>  <p>Ø 25 mm</p> <p>16x</p>

MOVE - 12 marches



3

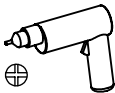
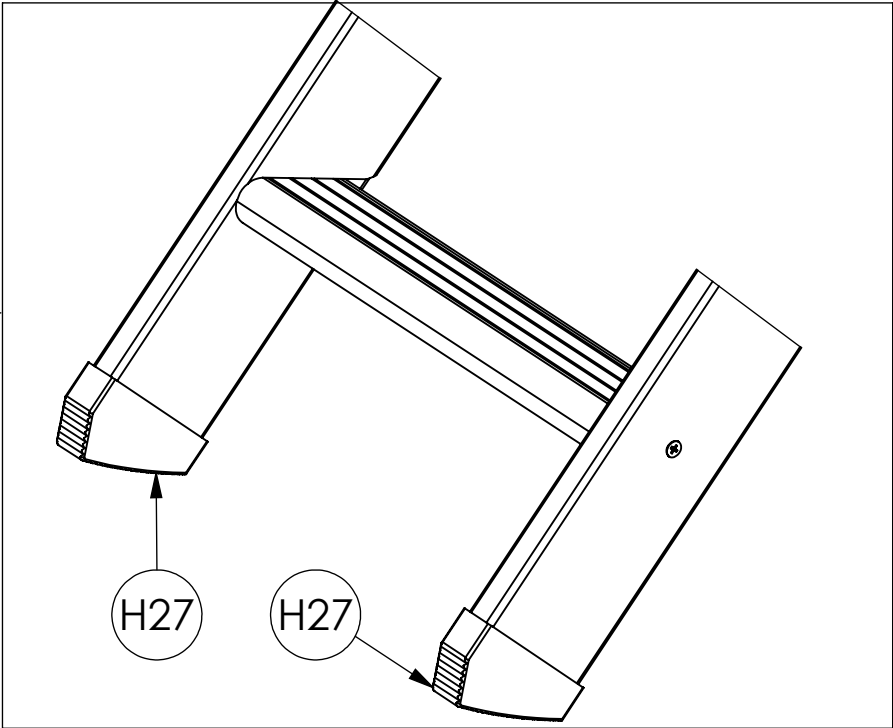
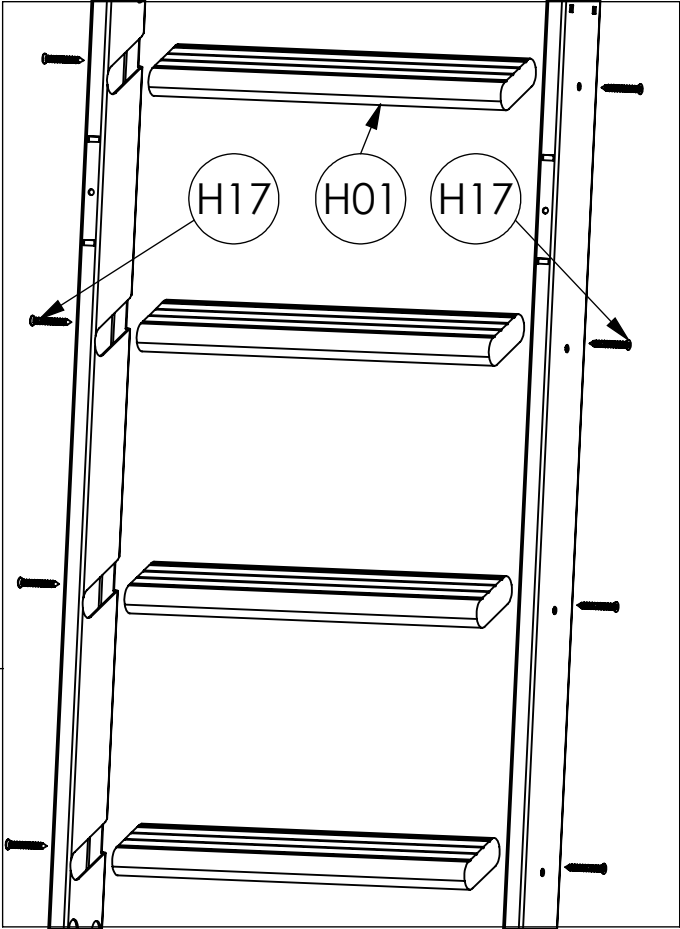
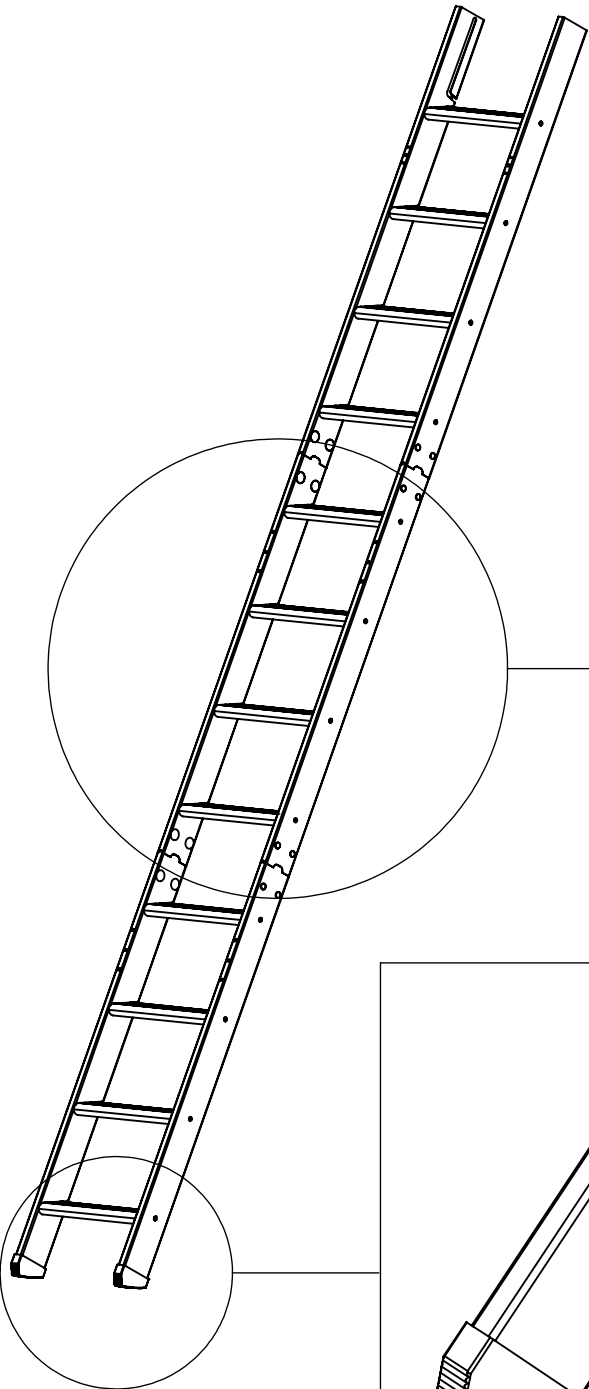


8 mm



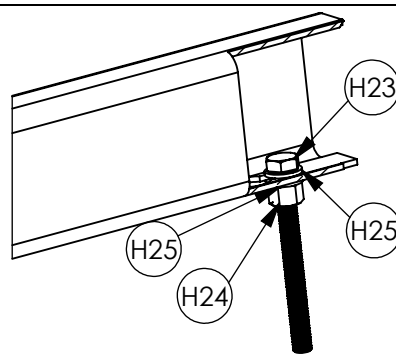
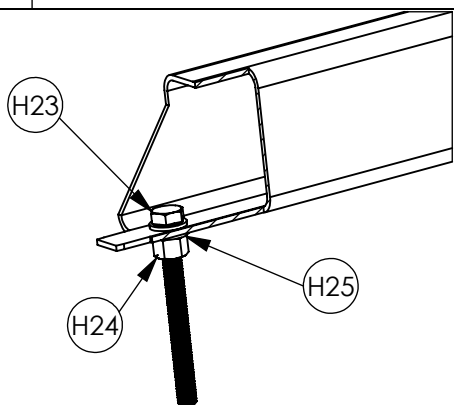
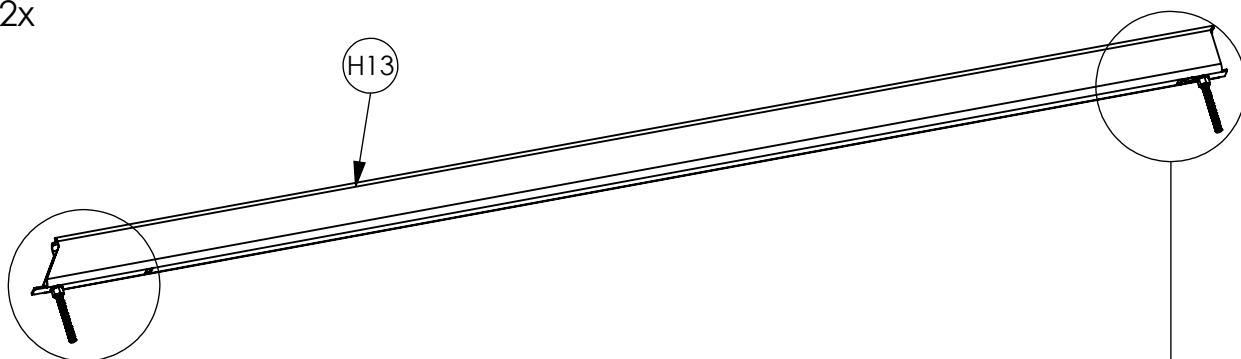
10 mm

MOVE - 12 marches

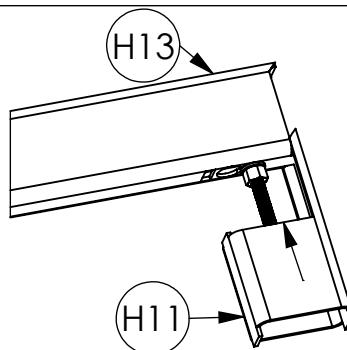
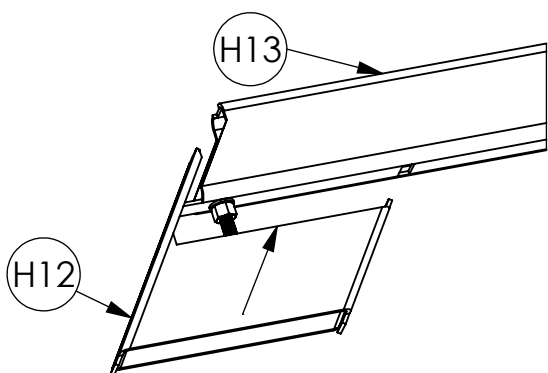
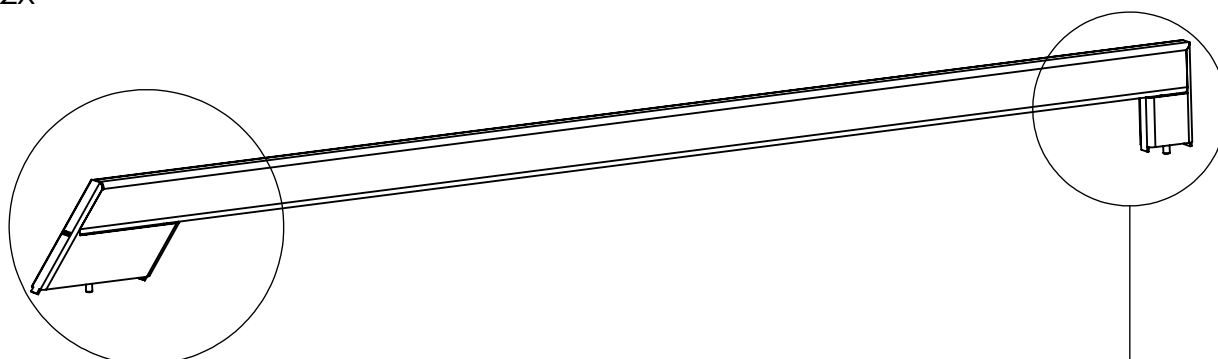


MOVE - 12 marches

2x



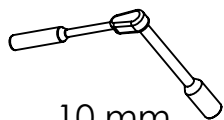
2x



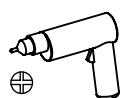
5



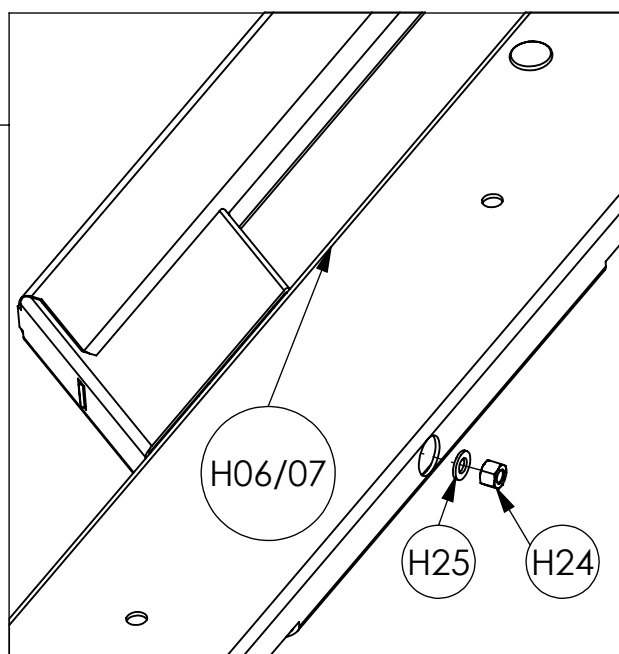
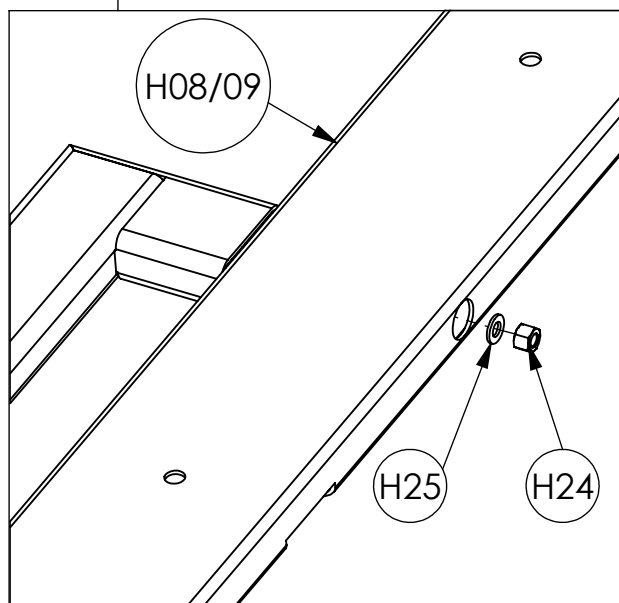
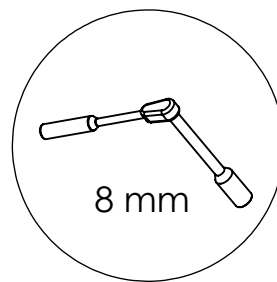
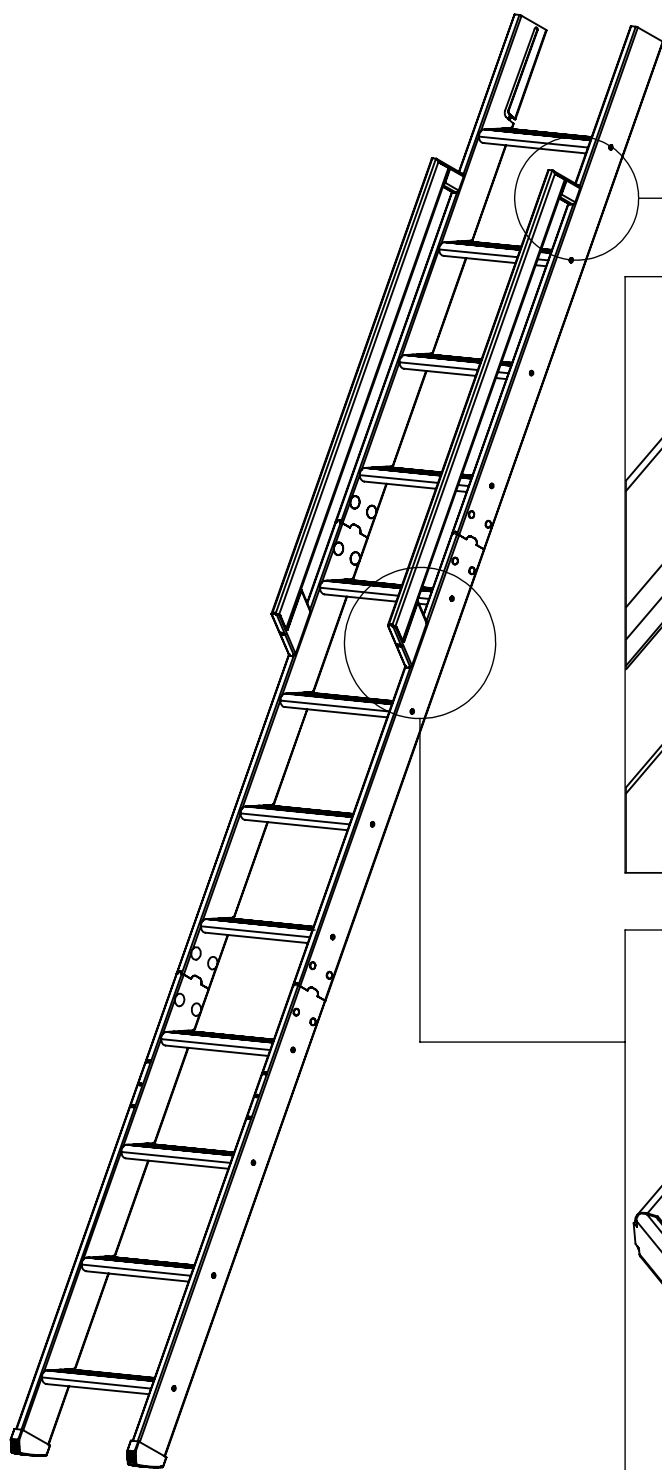
8 mm



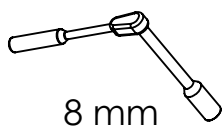
10 mm



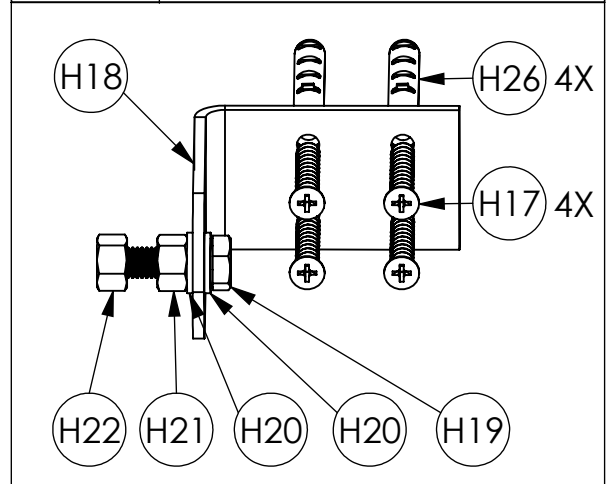
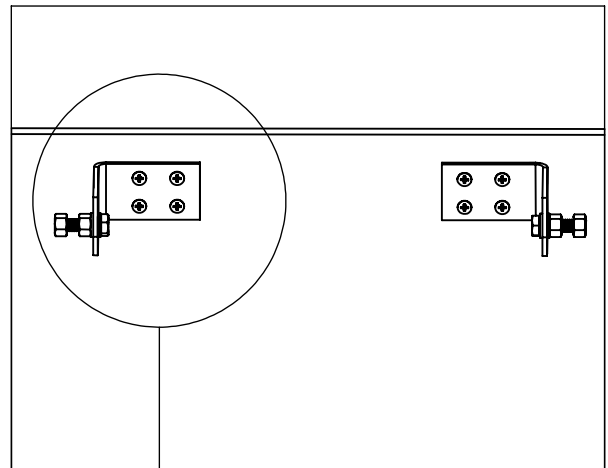
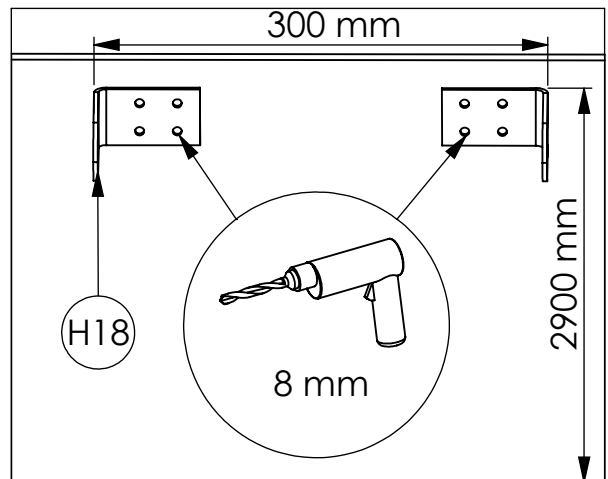
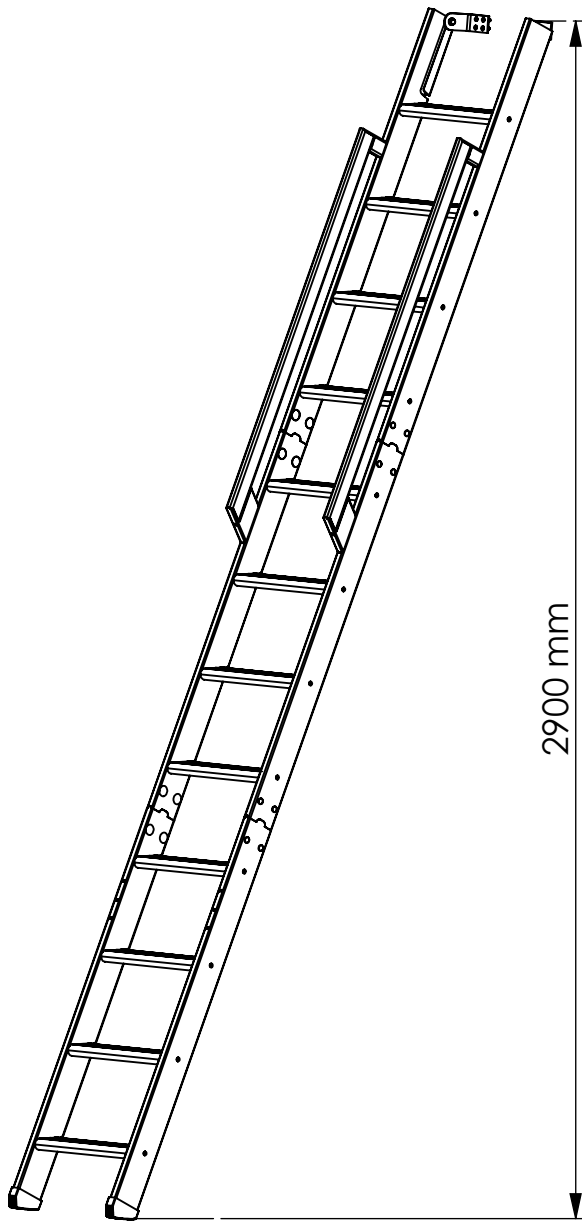
MOVE - 12 marches



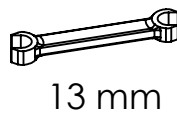
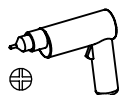
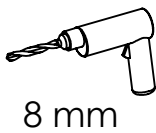
6



MOVE - 12 marches



7



MOVE - 12 marches

