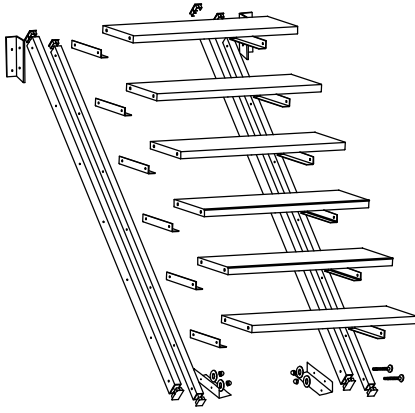
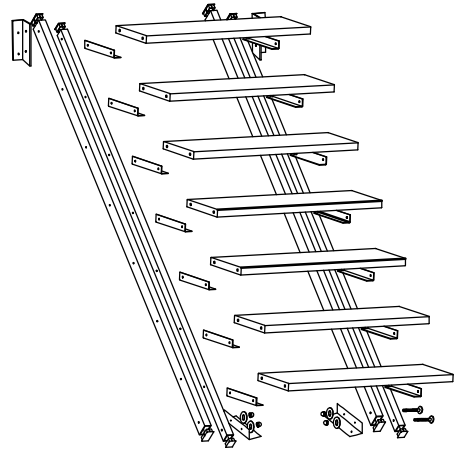


NEVADA

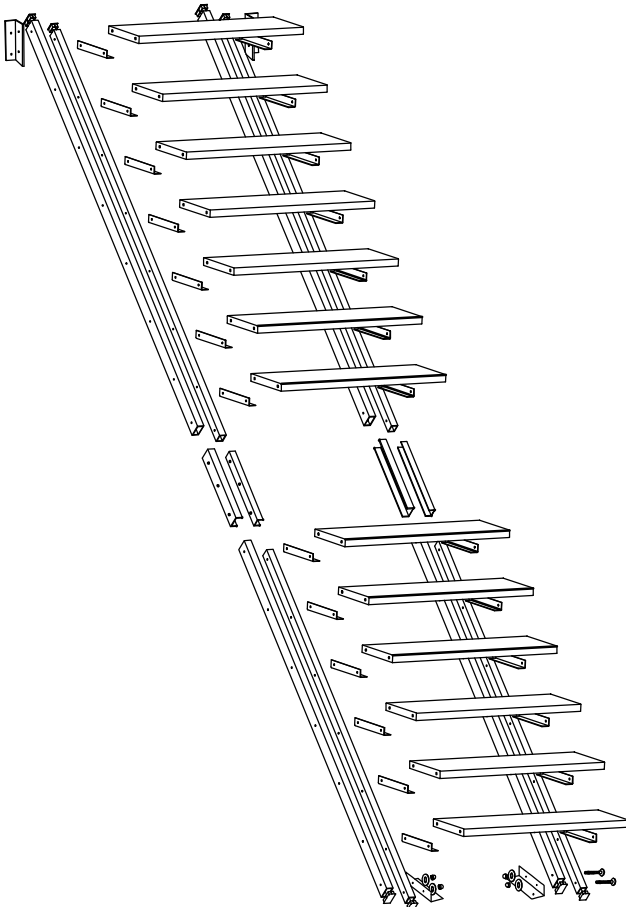
6 marches



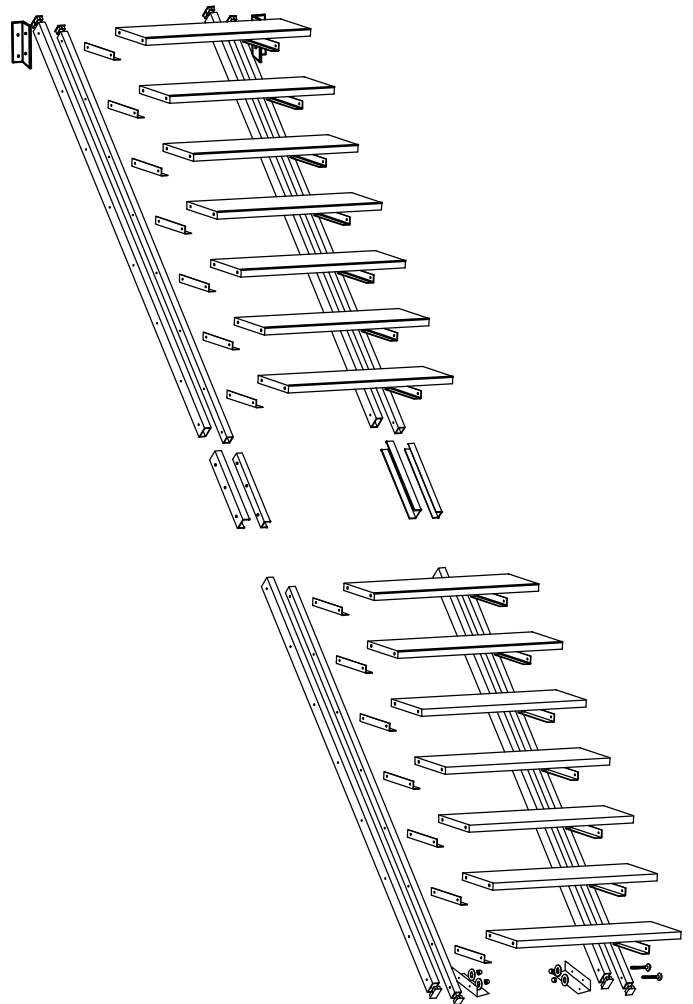
7 marches

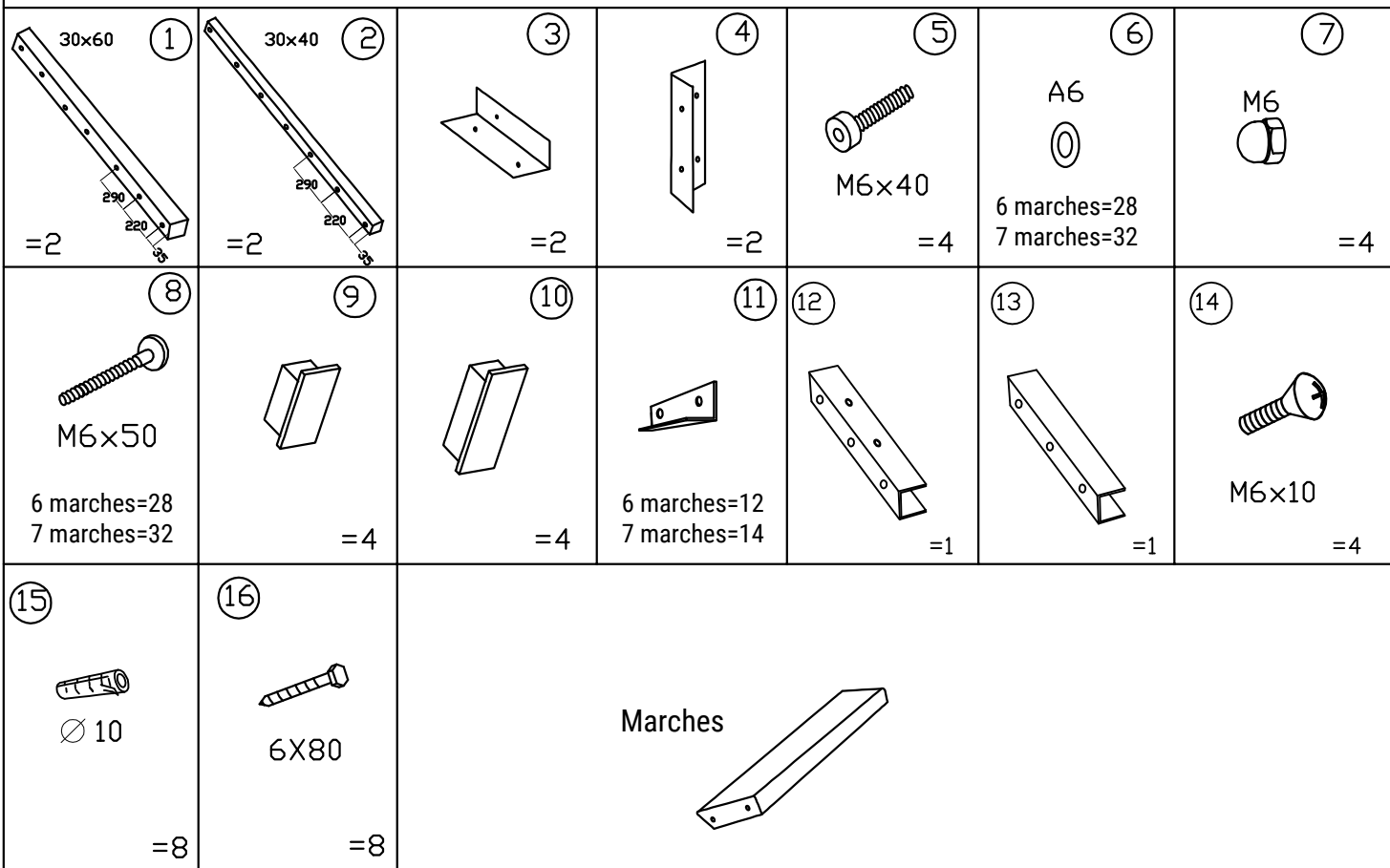


13 marches



14 marches

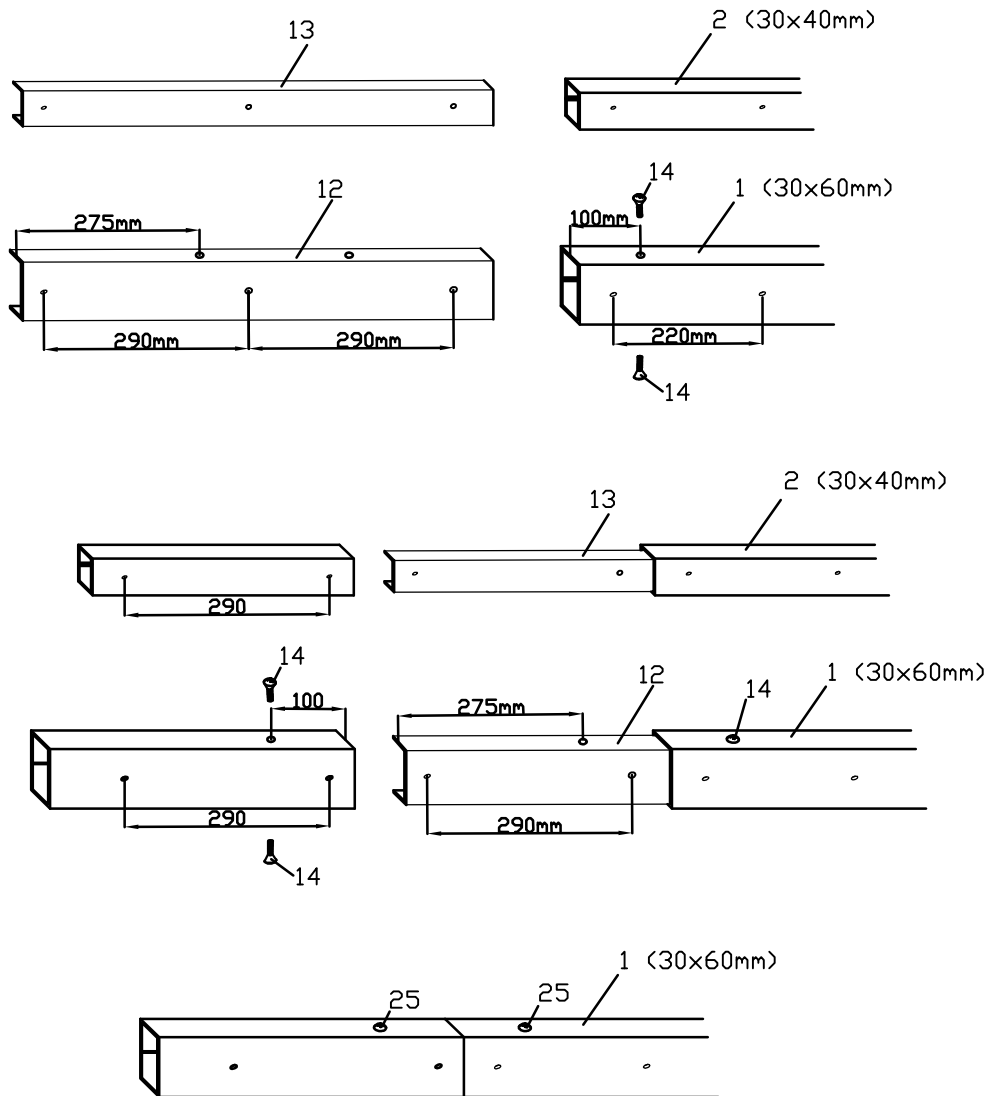




L'escalier peut être réglé en hauteur

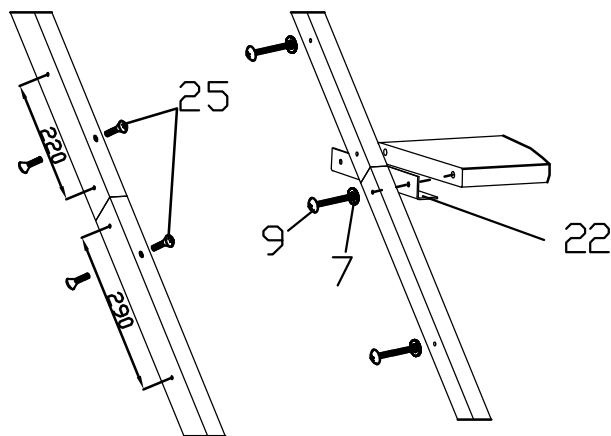
| Marches | n | | H mm | | | | R | |
|---------|----|----|------|------|------|------|------|------|
| | a | b | min | | max | | max | min |
| | | | a | b | a | b | | |
| 14 | 14 | 15 | 2544 | 2724 | 2956 | 3166 | 3410 | 3032 |
| 13 | 13 | 14 | 2364 | 2544 | 2746 | 2956 | 3183 | 2832 |
| 12 | 12 | 13 | 2184 | 2364 | 2536 | 2746 | 2955 | 2632 |
| 11 | 11 | 12 | 2004 | 2184 | 2326 | 2536 | 2728 | 2432 |
| 10 | 10 | 11 | 1824 | 2004 | 2116 | 2326 | 2501 | 2232 |
| 9 | 9 | 10 | 1644 | 1824 | 1906 | 2116 | 2273 | 2032 |
| 8 | 8 | 9 | 1464 | 1644 | 1696 | 1906 | 2046 | 1832 |
| 7 | 7 | 8 | 1284 | 1464 | 1486 | 1696 | 1819 | 1632 |
| 6 | 6 | 7 | 1104 | 1284 | 1276 | 1486 | 1591 | 1432 |
| 5 | 5 | 6 | 924 | 1104 | 1066 | 1276 | 1364 | 1232 |
| 4 | 4 | 5 | 744 | 924 | 856 | 1066 | 1136 | 1032 |

Escalier de 12,13 ou 14 marches



Partie latérale: 30 x 60mm

Partie latérale: 30 x 40mm



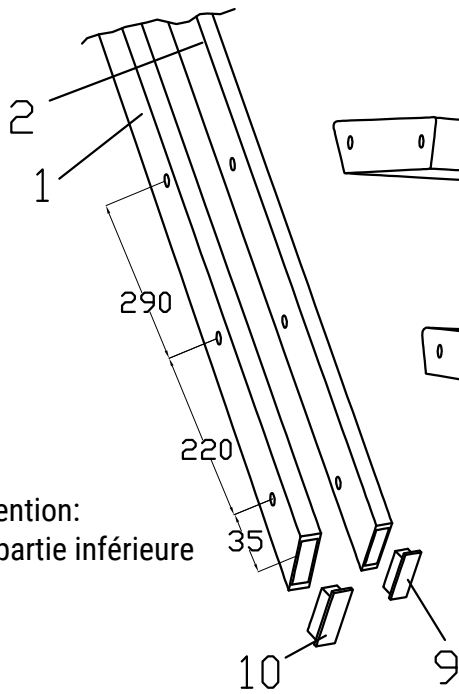
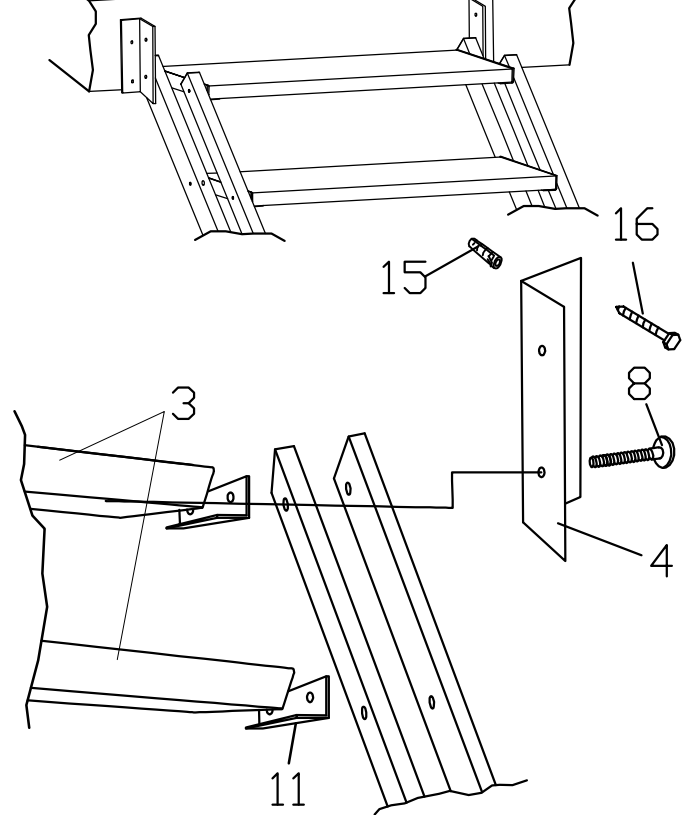
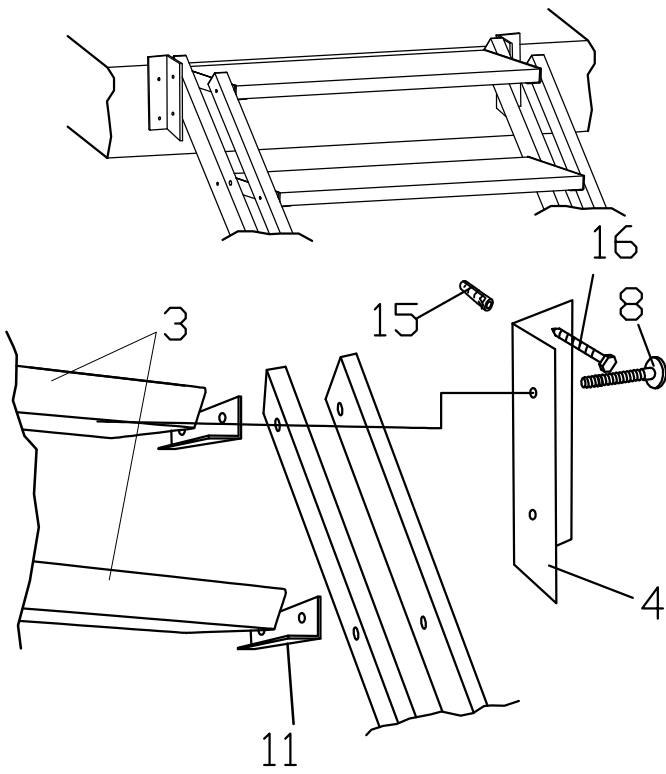
Montage sur le dessus:

a

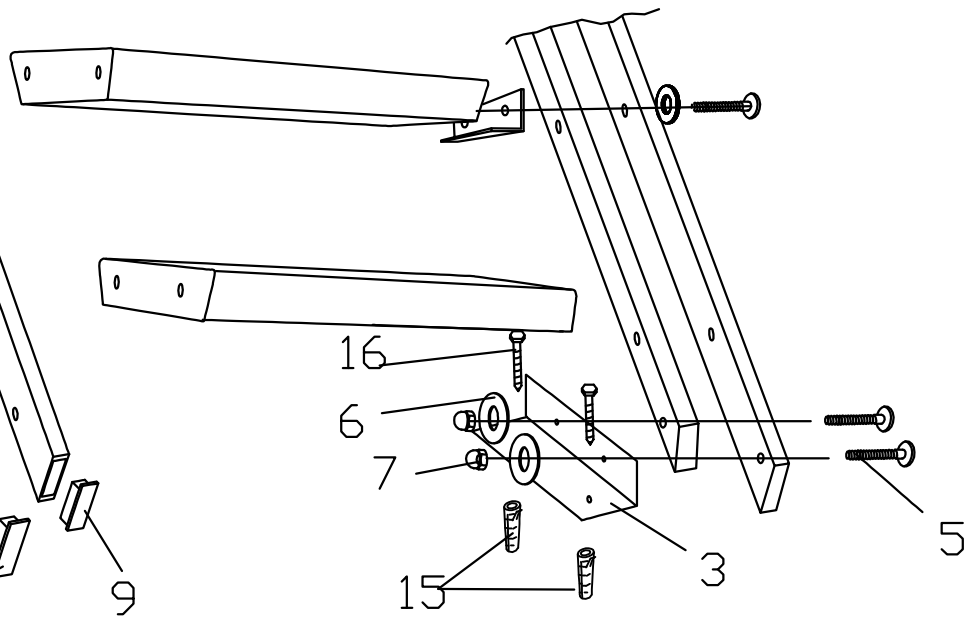
nombre des hauteurs = nombre des marches

b

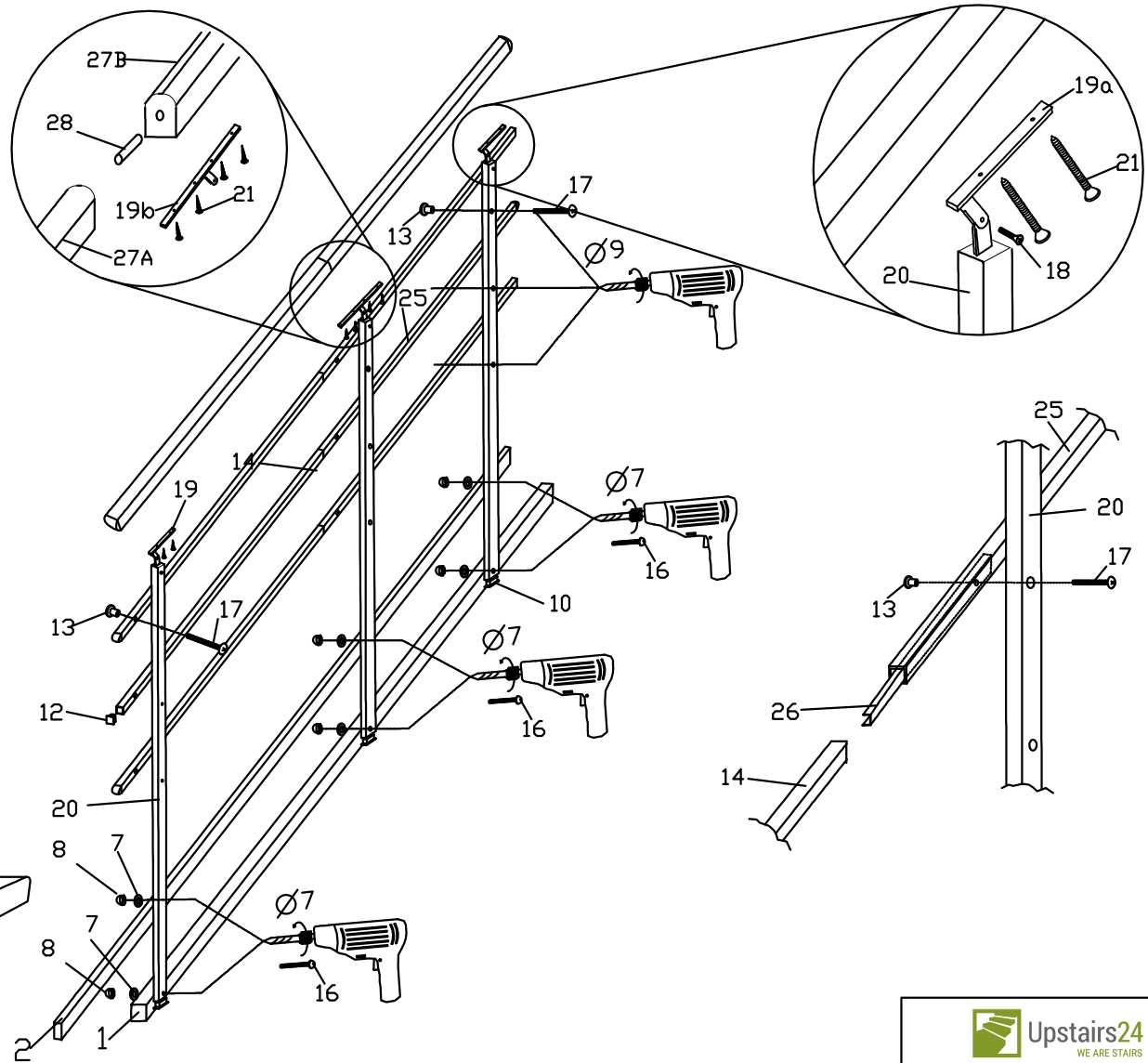
nombre des hauteurs = nombre des marches + 1

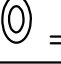


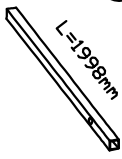
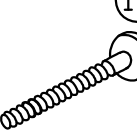




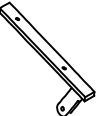


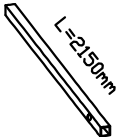
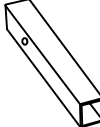
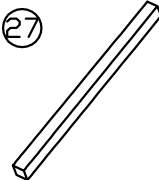



Attention:
La partie inférieure



NEVADA



| | | | | | | |
|---|--|---|---|---|---|--|
|  <p>A6 (7) =6</p> |  <p>(10) =3</p> |  <p>(12) =6</p> |  <p>(14) L=1998mm =3</p> |  <p>(16) M6x70 =6</p> |  <p>(17) M6x35 =9</p> |  <p>(18) M6x12 =3</p> |
|  <p>M6 (8) =6</p> | |  <p>(13) =9</p> | | | | |
|  <p>(19) a =2</p> |  <p>(20) =3</p> |  <p>(21) 4x25 =6</p> |  <p>(25) L=2150mm =3</p> |  <p>(26) =3</p> |  <p>(27) A=2030mm=1 B=2130mm=1</p> |  <p>(28) =1</p> |