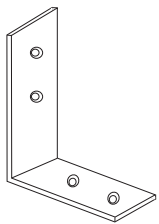
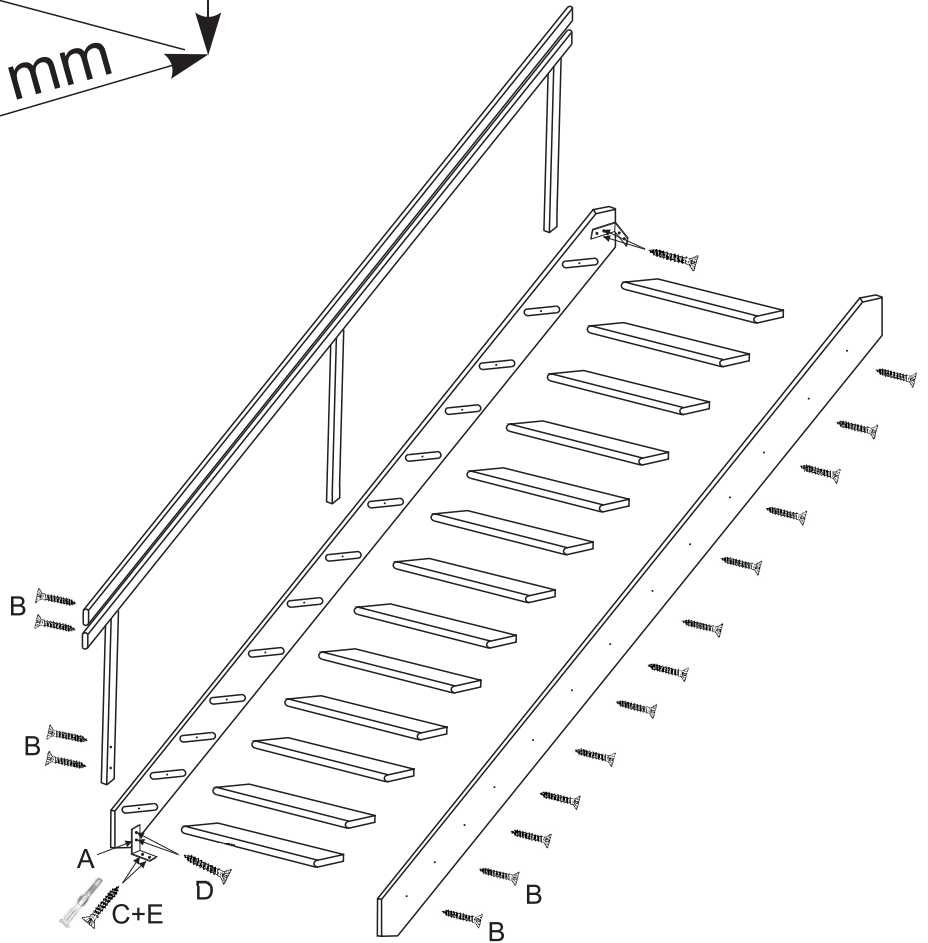
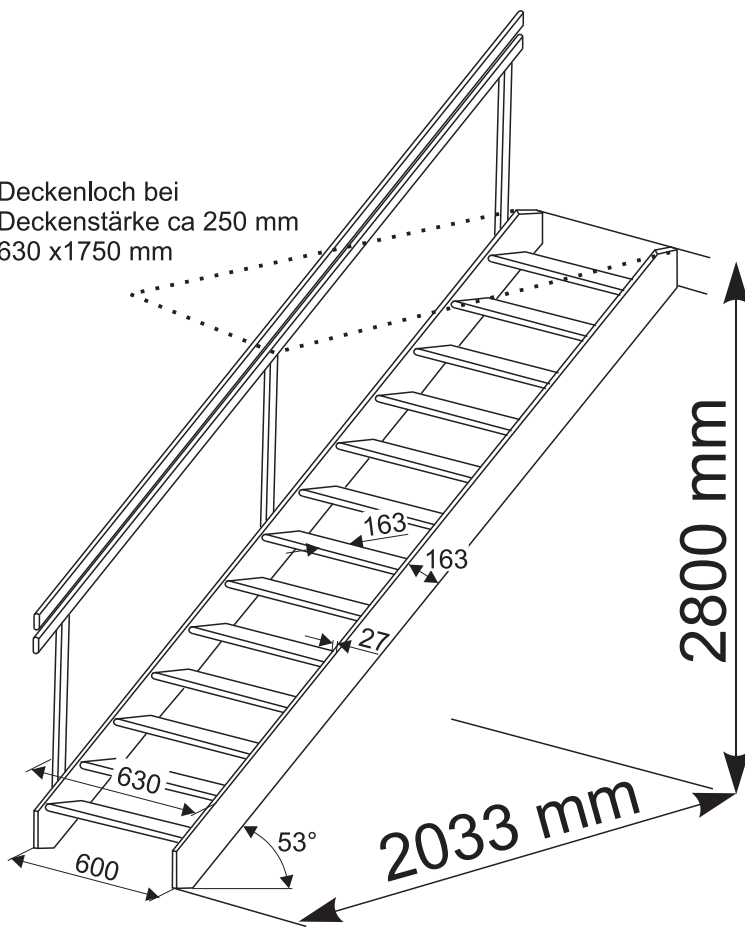




Deckenloch bei
Deckenstärke ca 250 mm
630 x 1750 mm



A 4 Stk



B 38 Stk
Spax 5 x 40



C 8 Stk
Spax 4,5 x 60



D 8 Stk
Spax 4,5 x 25



E 8 Stk
Dübel S8

