



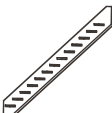
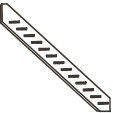
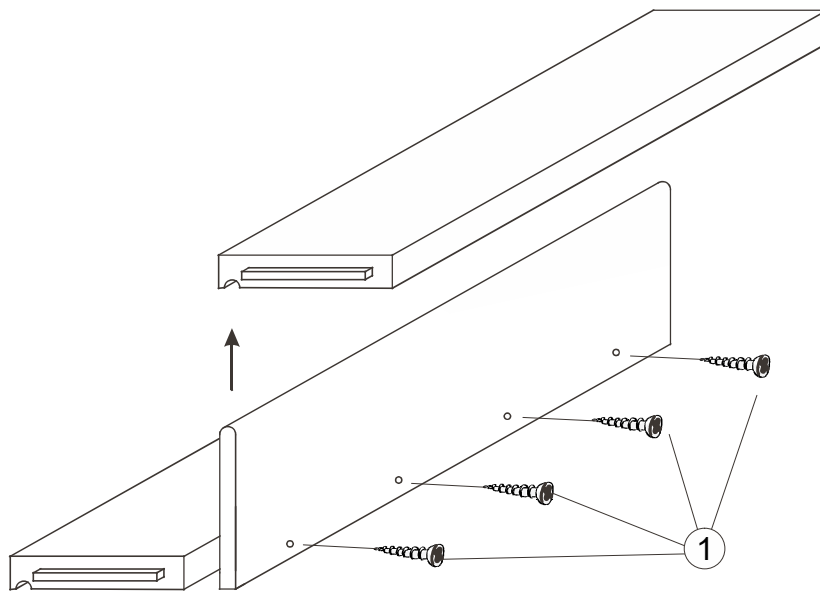
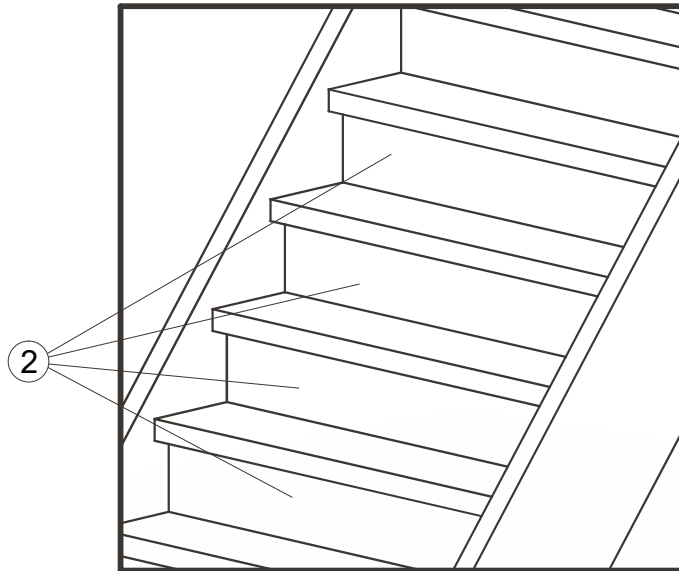

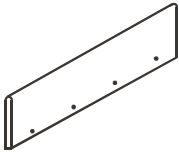


1	2	3	4	5	6
					
M8x70					
28 x	28 x	28 x	28 x	1 x	1 x

SAVOY

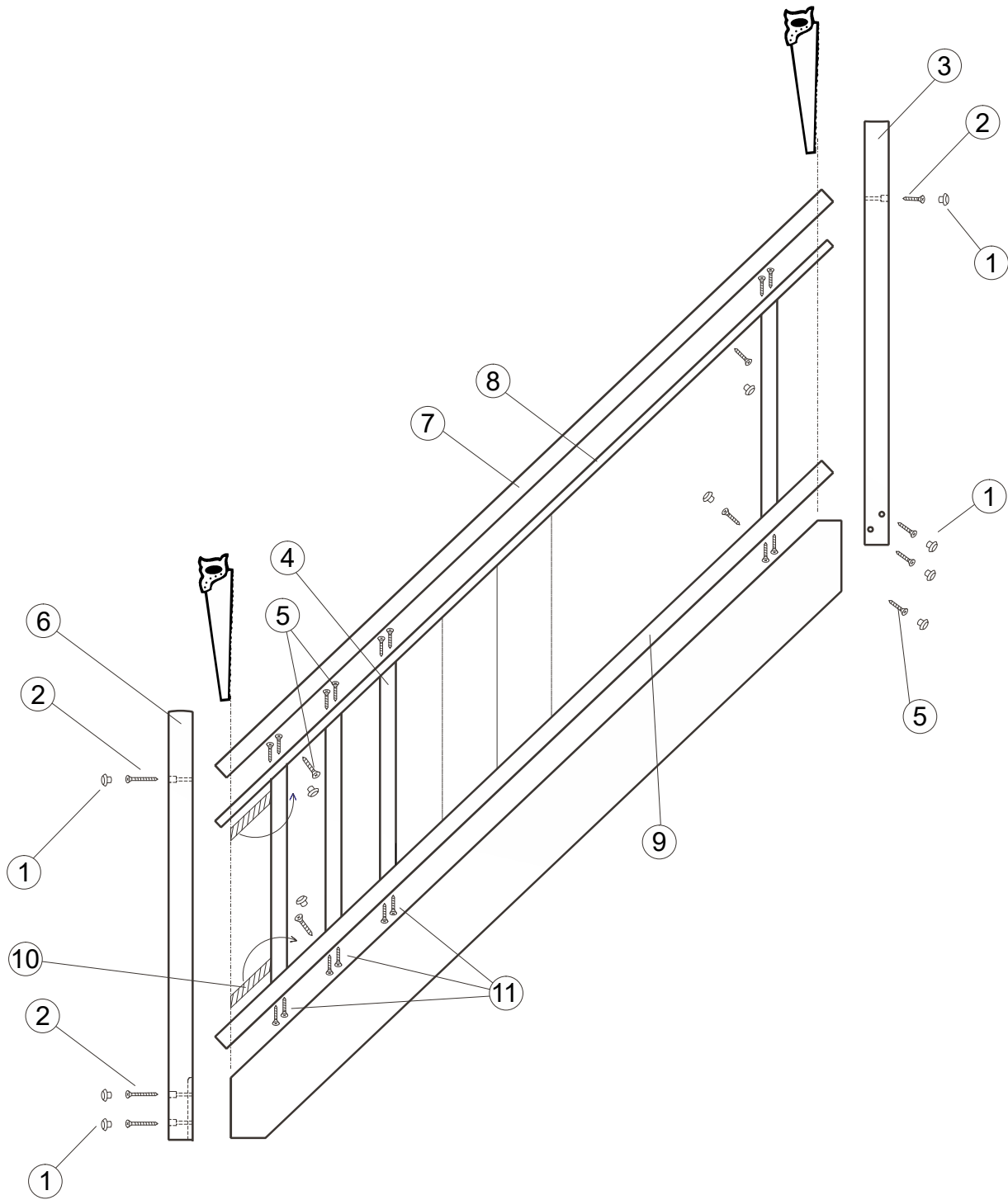
Montageanleitung Setzstufen gerade Treppe









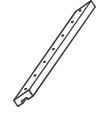
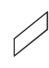



1	2
	
TORX Ø4x40mm	
52 x	14 x

SAVOY

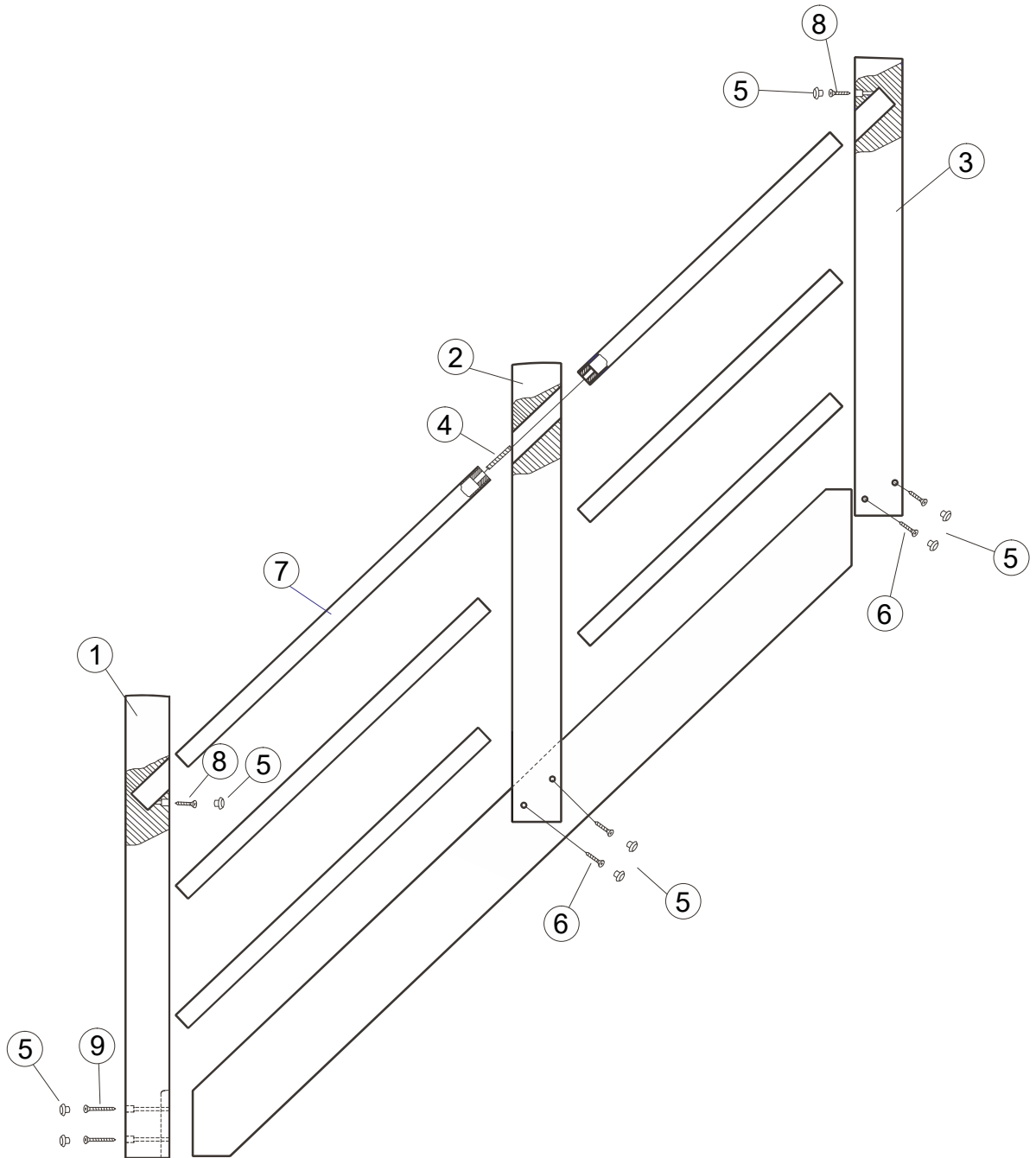
Montageanleitung Säulengeländer gerade












1	2	3	4	5	6	7	8	9	10	11
										
16 x	TORX Ø5x60mm 4 x	1 x	15 x	TORX Ø4x40mm 42 x	1 x	1 x	1 x	1 x	2 x	TORX Ø4x45mm 30 x

SAVOY

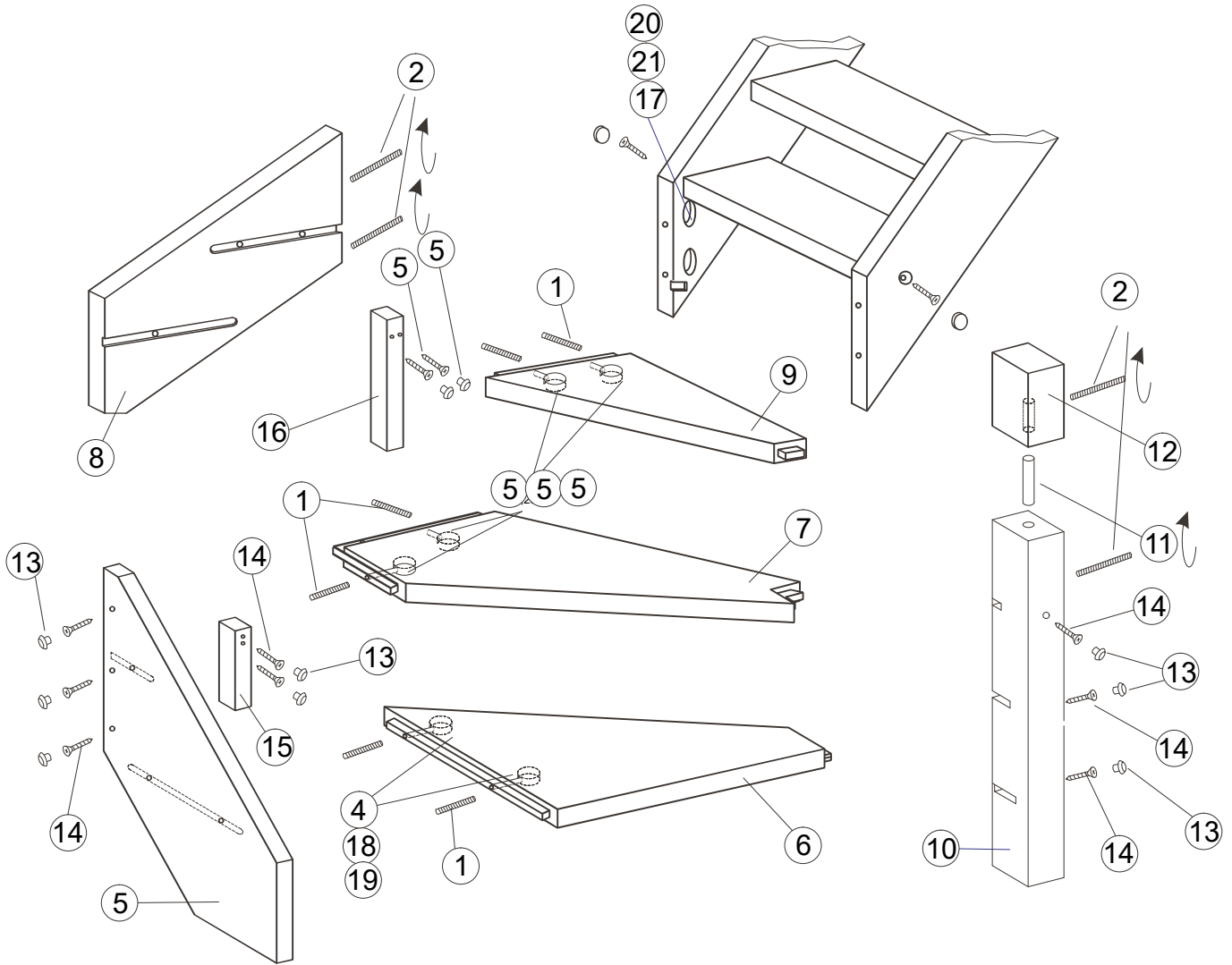
Montageanleitung Metall-Holz Geländer gerade



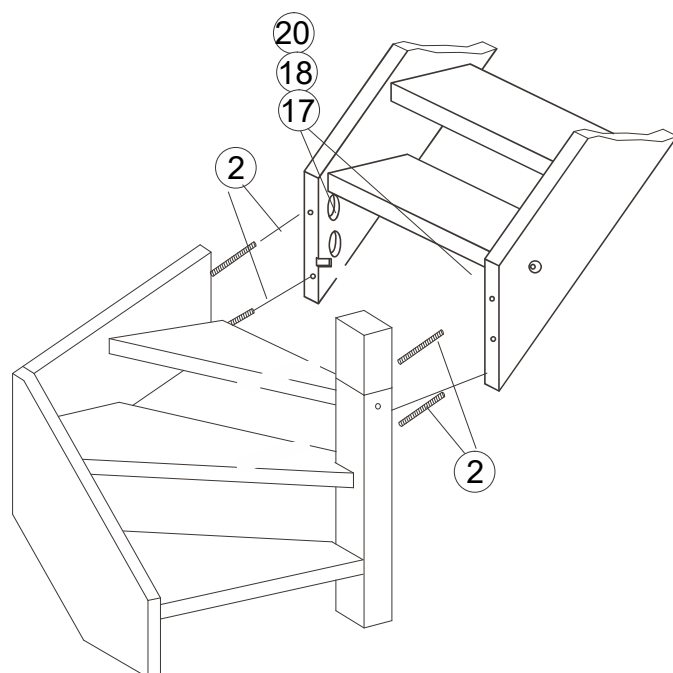
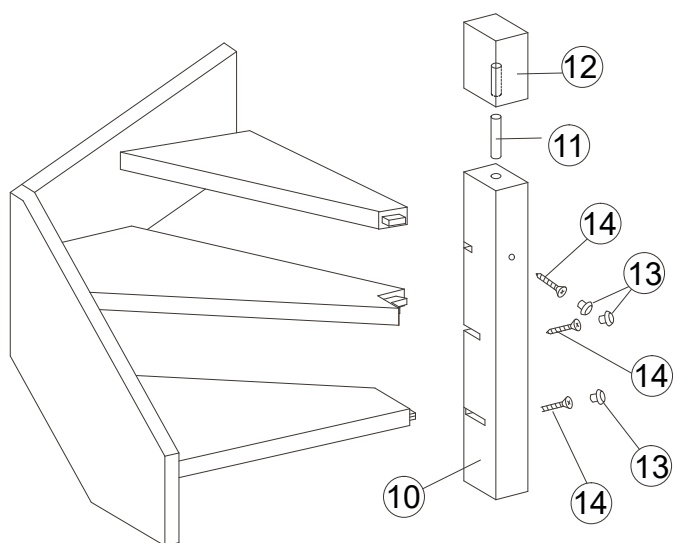
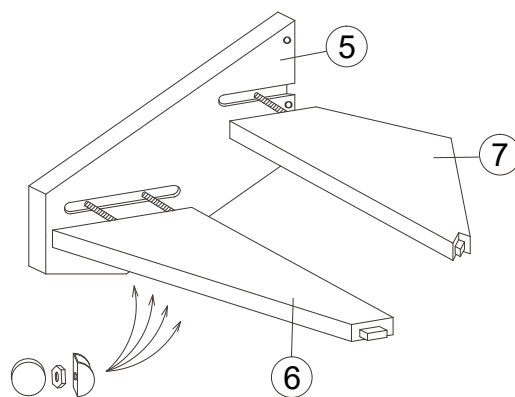
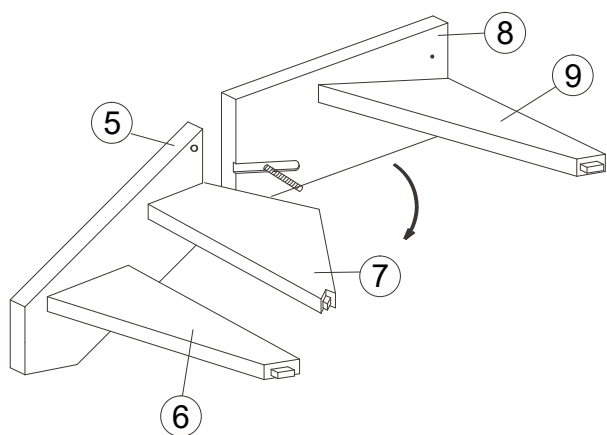
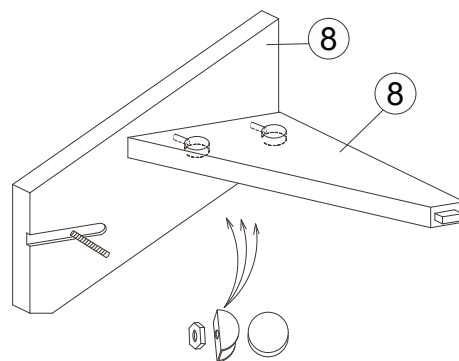
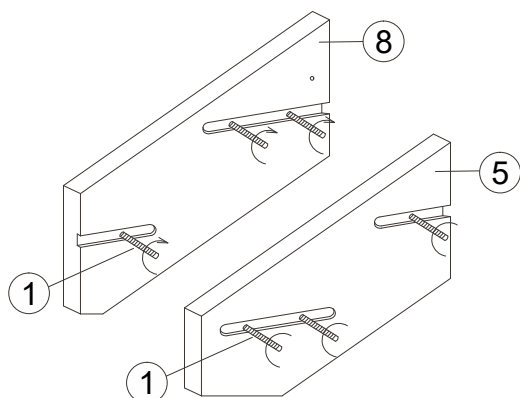
1	2	3	4	5	6	7	8	9
								
1 x	1 x	1 x	3 x	16 x	8 x	6 x	6 x	2 x

SAVOY

Montageanleitung Wendelung



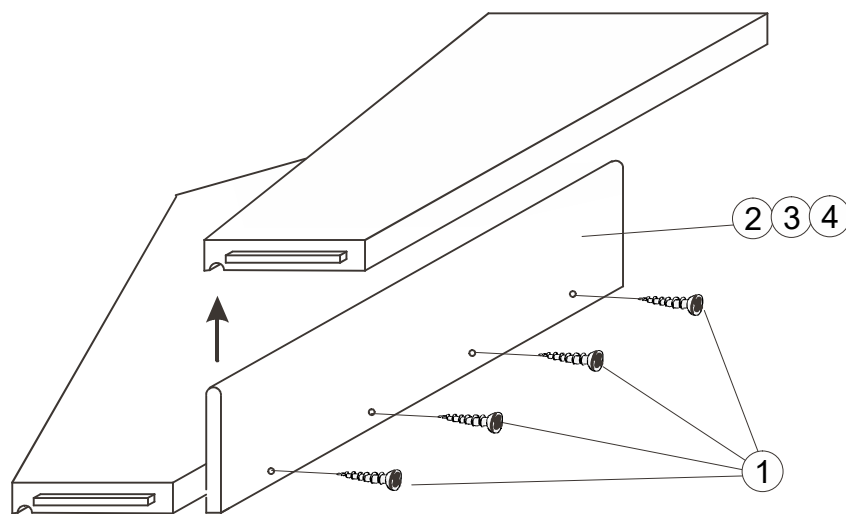
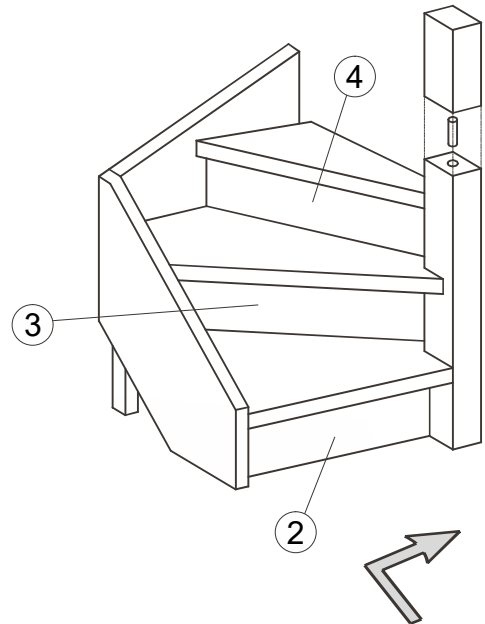
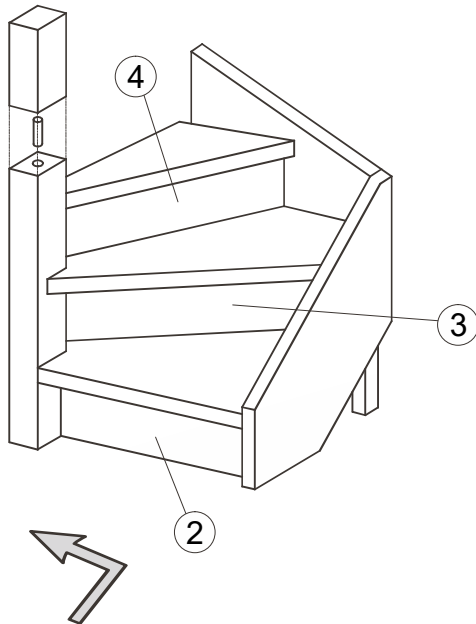
1 M8x70 6 x	2 M10x120 4 x	3	4 6 x	5 1 x	6 1 x	7 1 x	8 1 x	9 1 x	10 1 x	11 Ø18x55 1 x	12 1 x
13 Ø12 10 x	14 TORX Ø5x60mm 10 x	15 1 x	16 1 x	17 A10 4 x	18 M8 6 x	19 Ø40x7 6 x	20 4 x	21 M10 4 x			


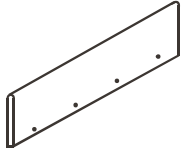
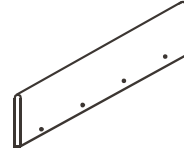
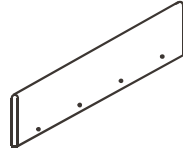


SAVOY Montageanleitung Setzstufen für Wendelung

Links

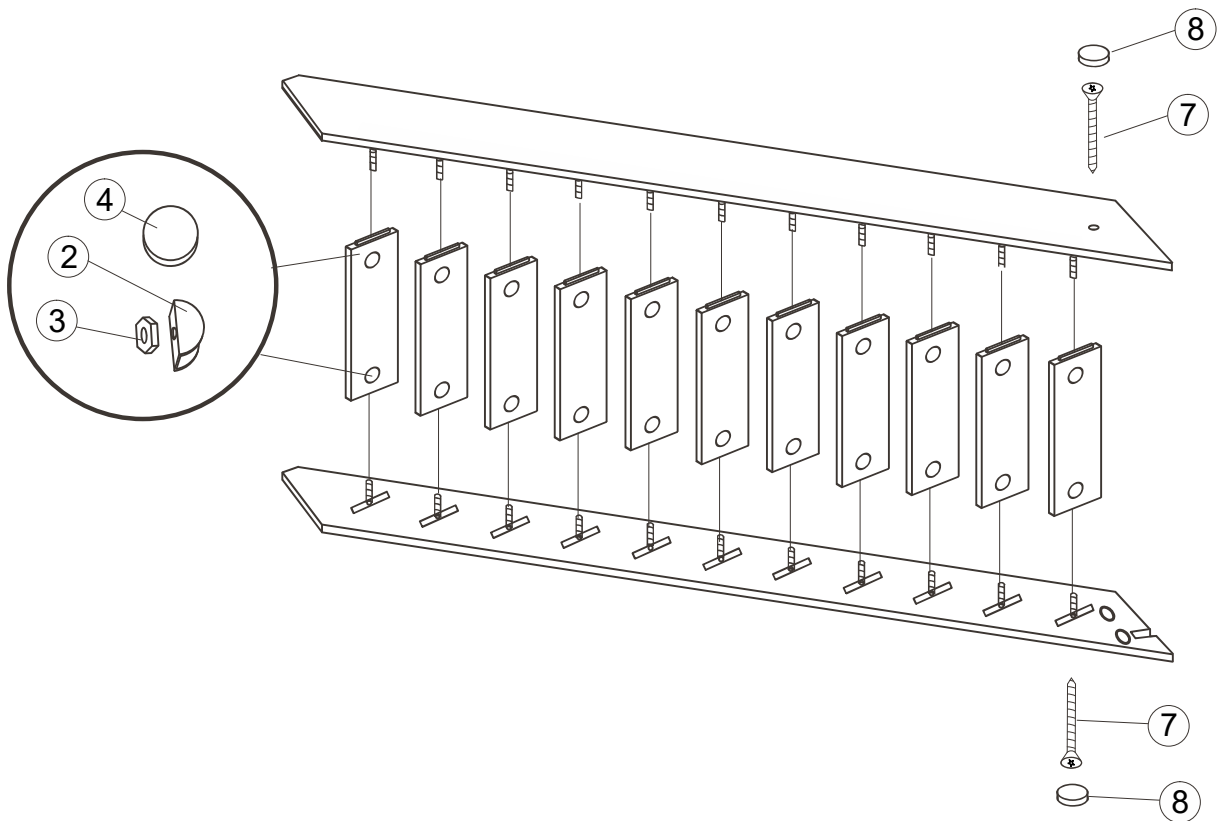
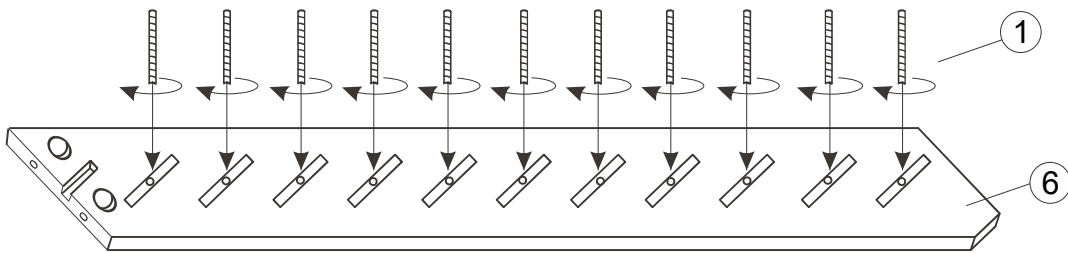
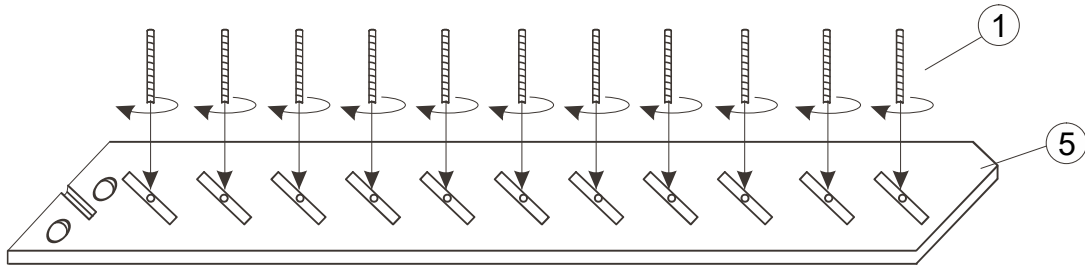
rechts





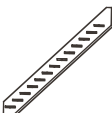





<p>1</p>  <p>TORX Ø4x40mm</p> <p>8 x</p>	<p>2</p>  <p>1 x</p>	<p>3</p>  <p>1 x</p>	<p>4</p>  <p>1 x</p>
--	---	---	---

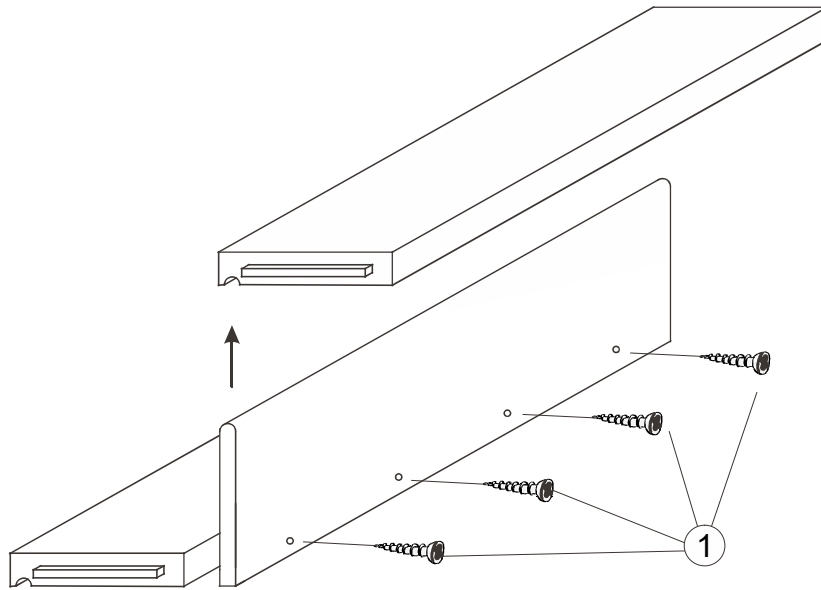
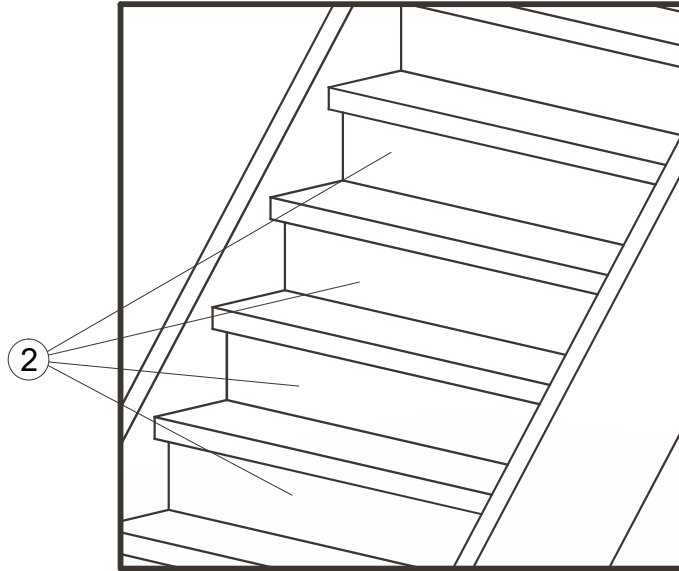
SAVOY


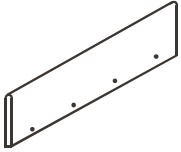
Montageanleitung Setzstufen für Wendelung



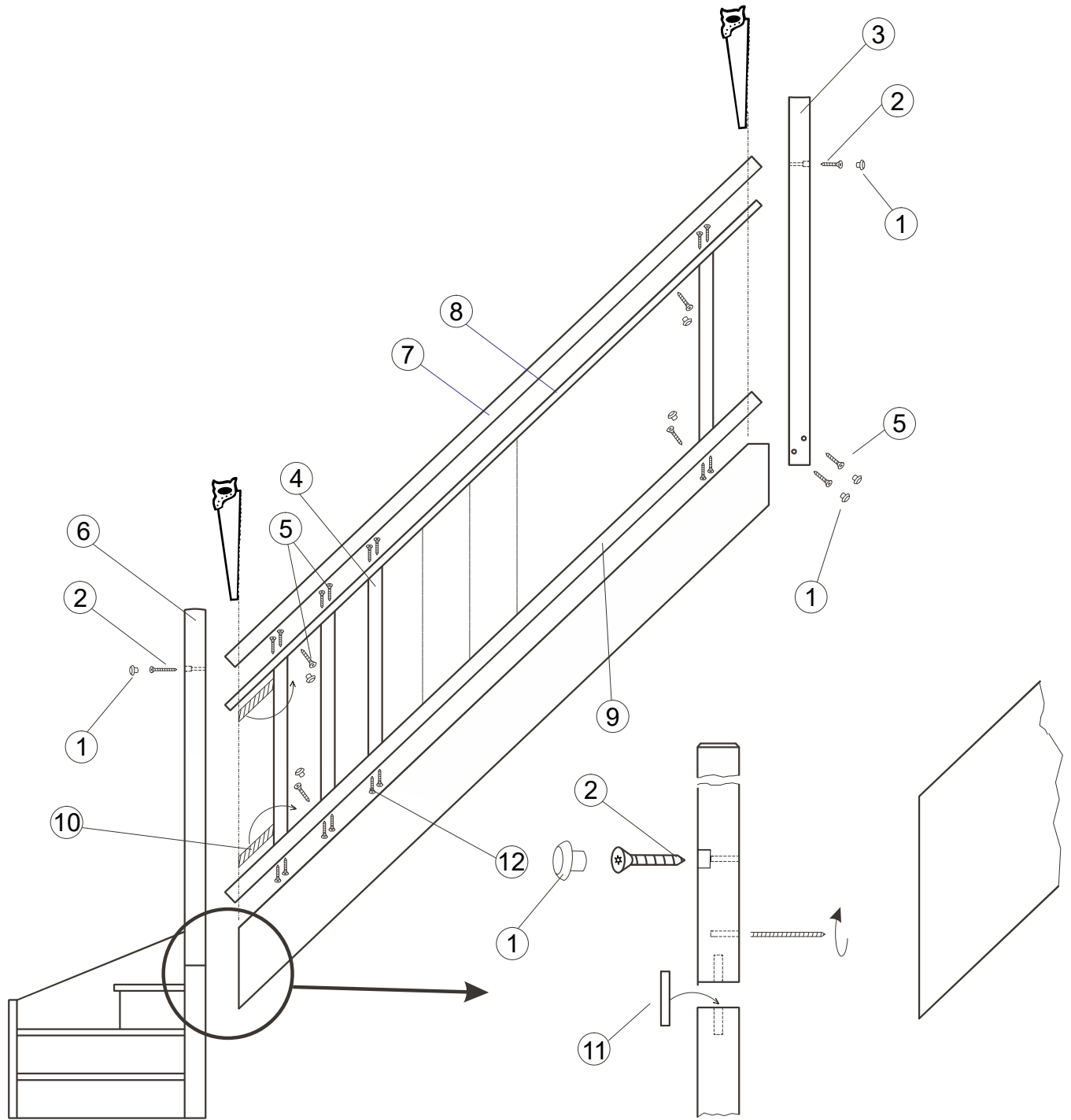
1	2	3	4	5	6	7	8
							
M8x70		M8	Ø40 X 7			TORX Ø5x60mm	Ø12
22 x	22 x	22 x	22 x	1 x	1 x	2 x	2 x


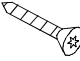






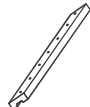



SAVOY



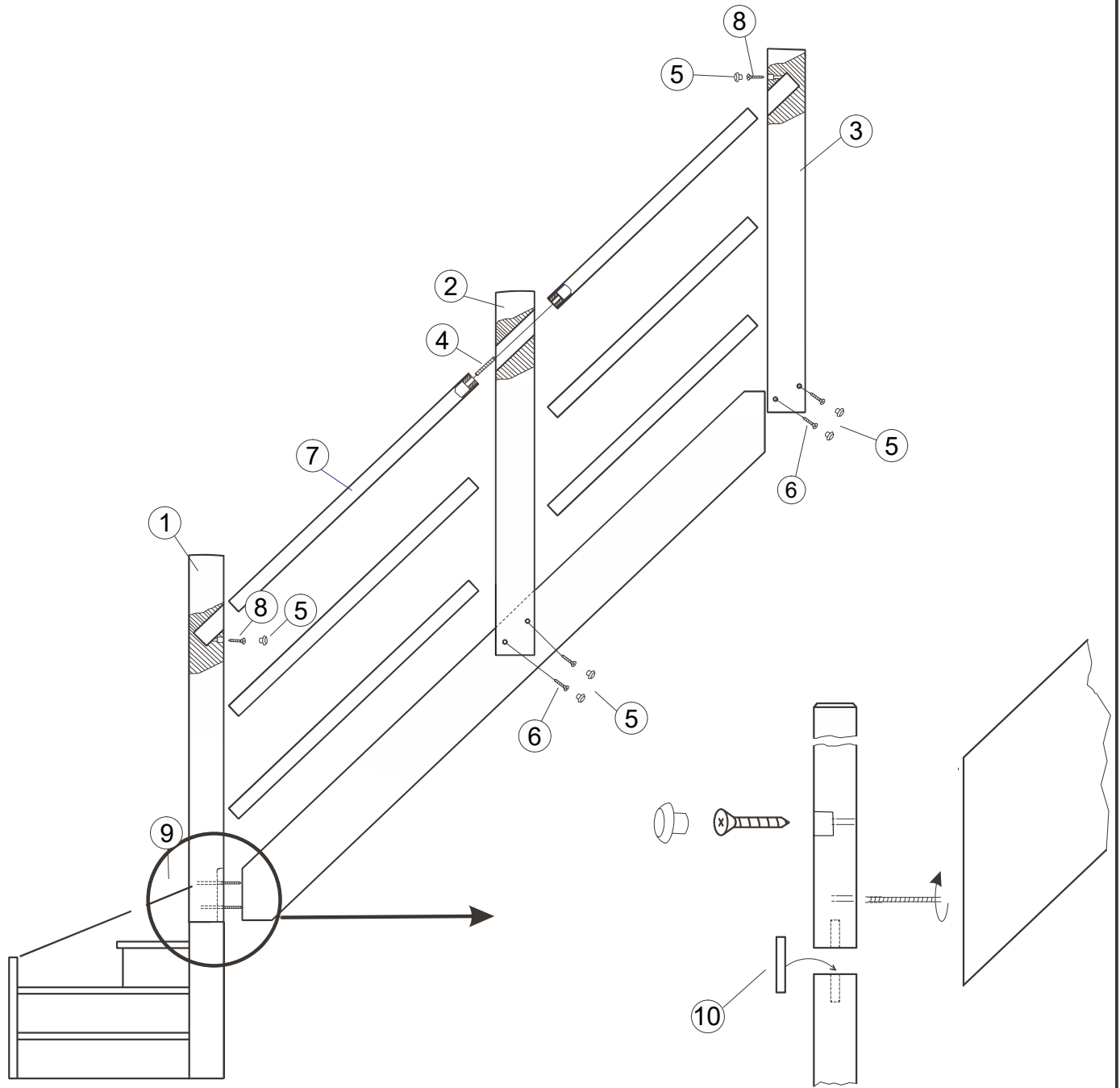
1	2
	
TORX Ø4x40mm	
44 x	11 x

SAVOY Montageanleitung Säulengeländer für Wendung



1	2	3	4	5	6	7	8	9	10	11	12
											
Ø12	TORX Ø5x60mm			TORX Ø4x40mm							TORX Ø4x45mm
14 x	3 x	1 x	12 x	36 x	1 x	1 x	1 x	1 x	2 x	1 x	24 x

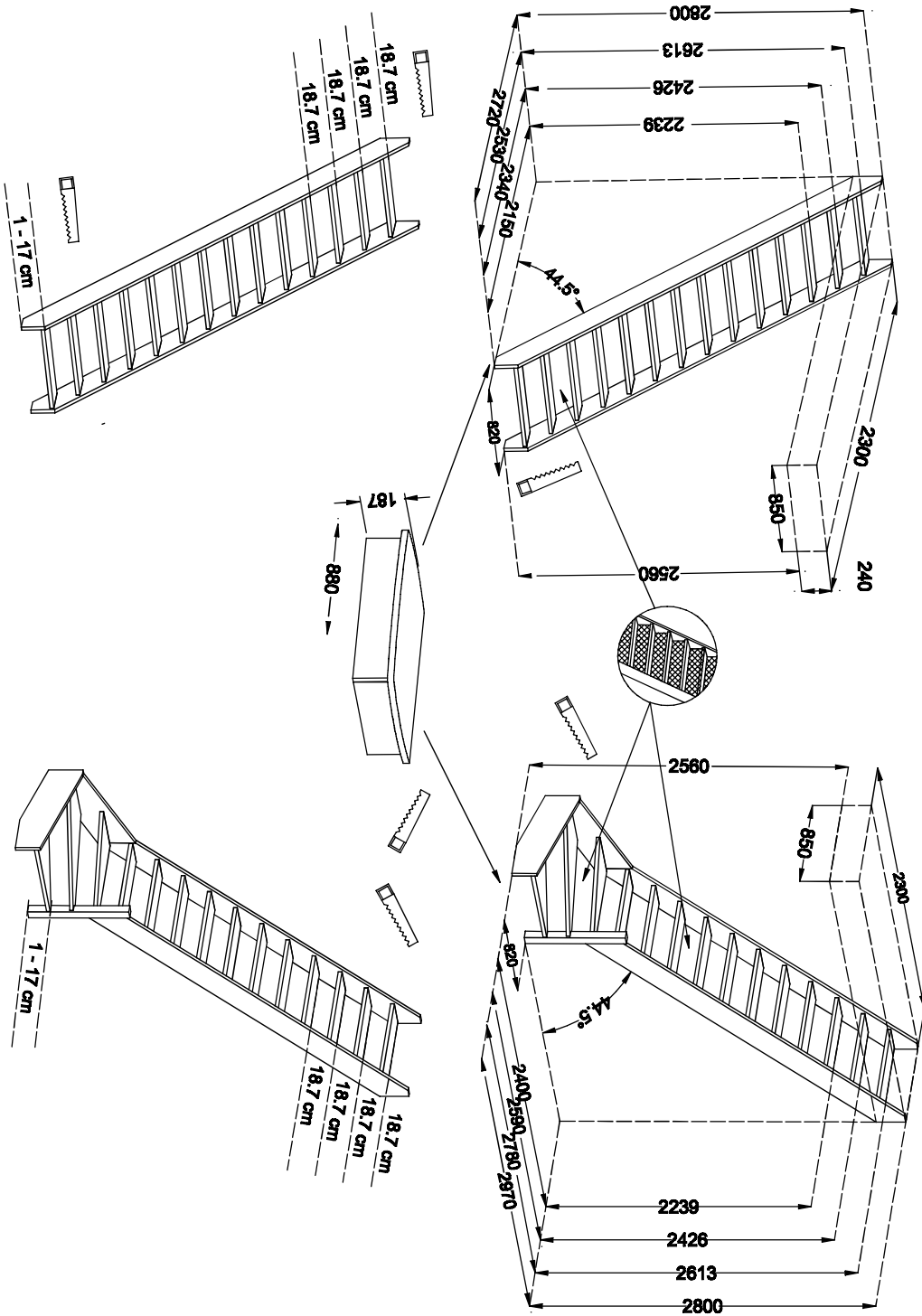
SAVOY Montageanleitung Metall-Holz Geländer für Wendelung



1	2	3	4	5	6	7	8	9	10
1 x	1 x	1 x	3 x	15x Ø12	8 x TORX Ø4x40mm	6 x	6 x TORX Ø5x30mm	4 x	1x

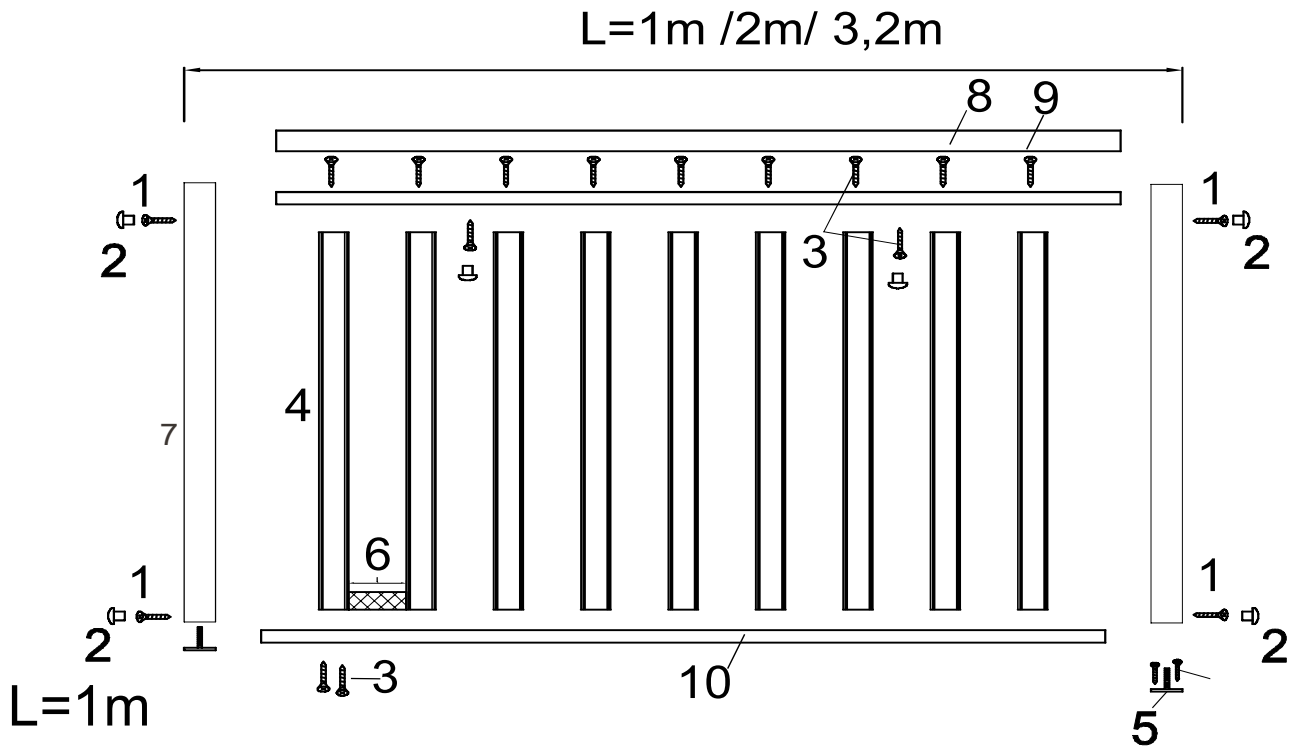
14 Stufen (15 Steigungen a 18.7 cm)





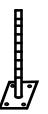
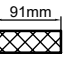
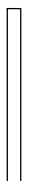


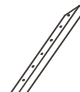

14 Stufen (15 Steigungen a 18.7 cm)








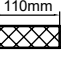



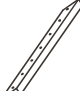

SAVOY

Montageanleitung Brüstungsgeländer Säulengeländer + Befestigung

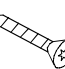



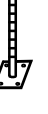
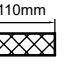







1  TORX Ø5x60mm 6 x	2  Ø 12 8 x	3  TORX Ø4x40mm 17 x	4  5 x	5  2 x	6  91mm 2 x	7  2 x	8  1 x	9  1 x	10  1 x	11  TORX Ø4x45mm 8 x
---	---	---	---	---	---	---	--	---	--	---

L=2m

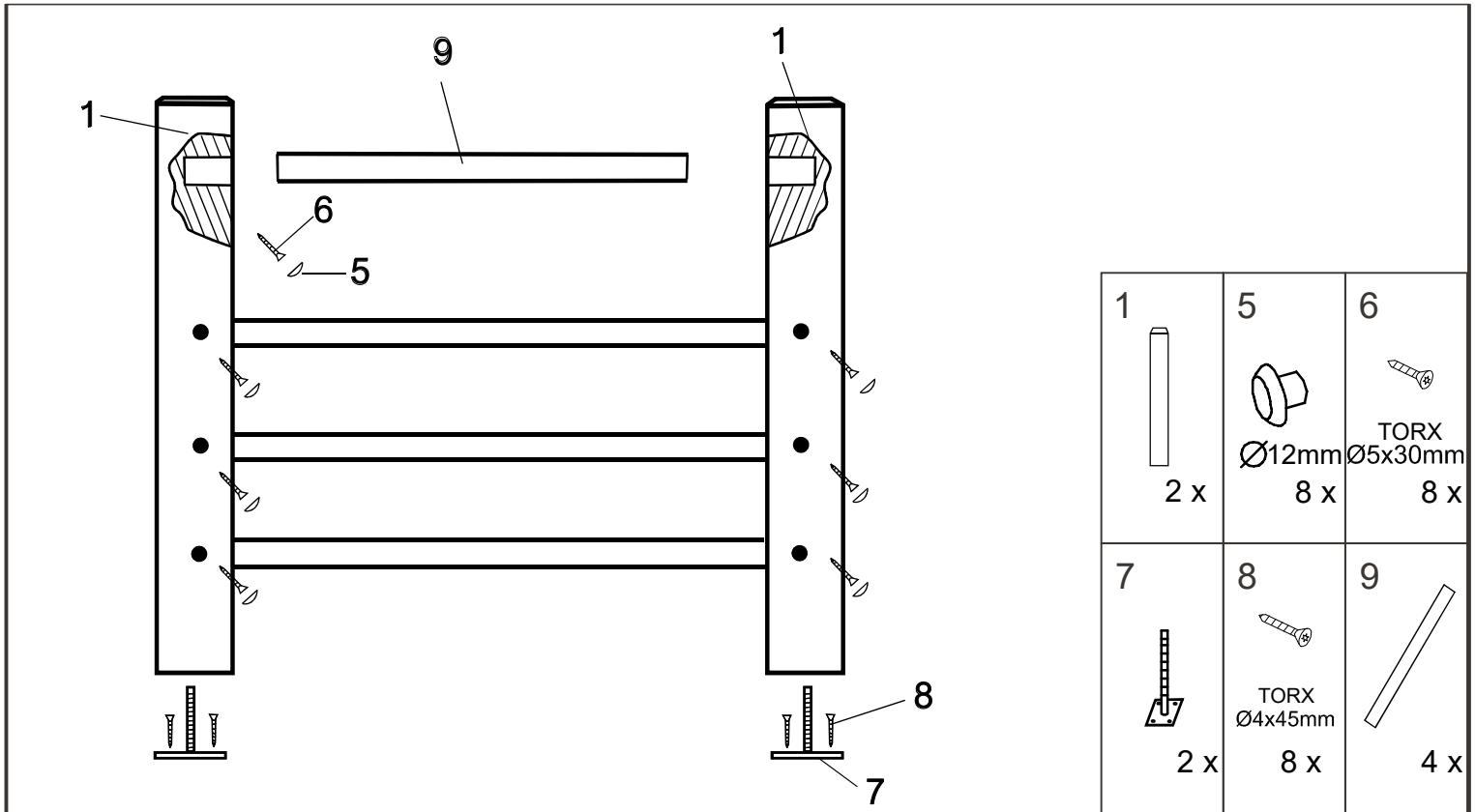
1  TORX Ø5x60mm 6 x	2  Ø 12 10x	3  TORX Ø4x40mm 32x	4  10x	5  2 x	6  110mm 2 x	7  2 x	8  1 x	9  1 x	10  1 x	11  TORX Ø4x45mm 8 x
---	---	--	---	---	--	---	--	---	--	---

L=3,2m

1  TORX Ø5x60mm 6 x	2  Ø 12 10 x	3  TORX Ø4x40mm 55 x	4  17 x	5  2 x	6  110mm 2 x	7  2 x	8  1 x	9  1 x	10  1 x	11  TORX Ø4x45mm 8 x
---	--	---	--	---	--	---	--	---	--	---

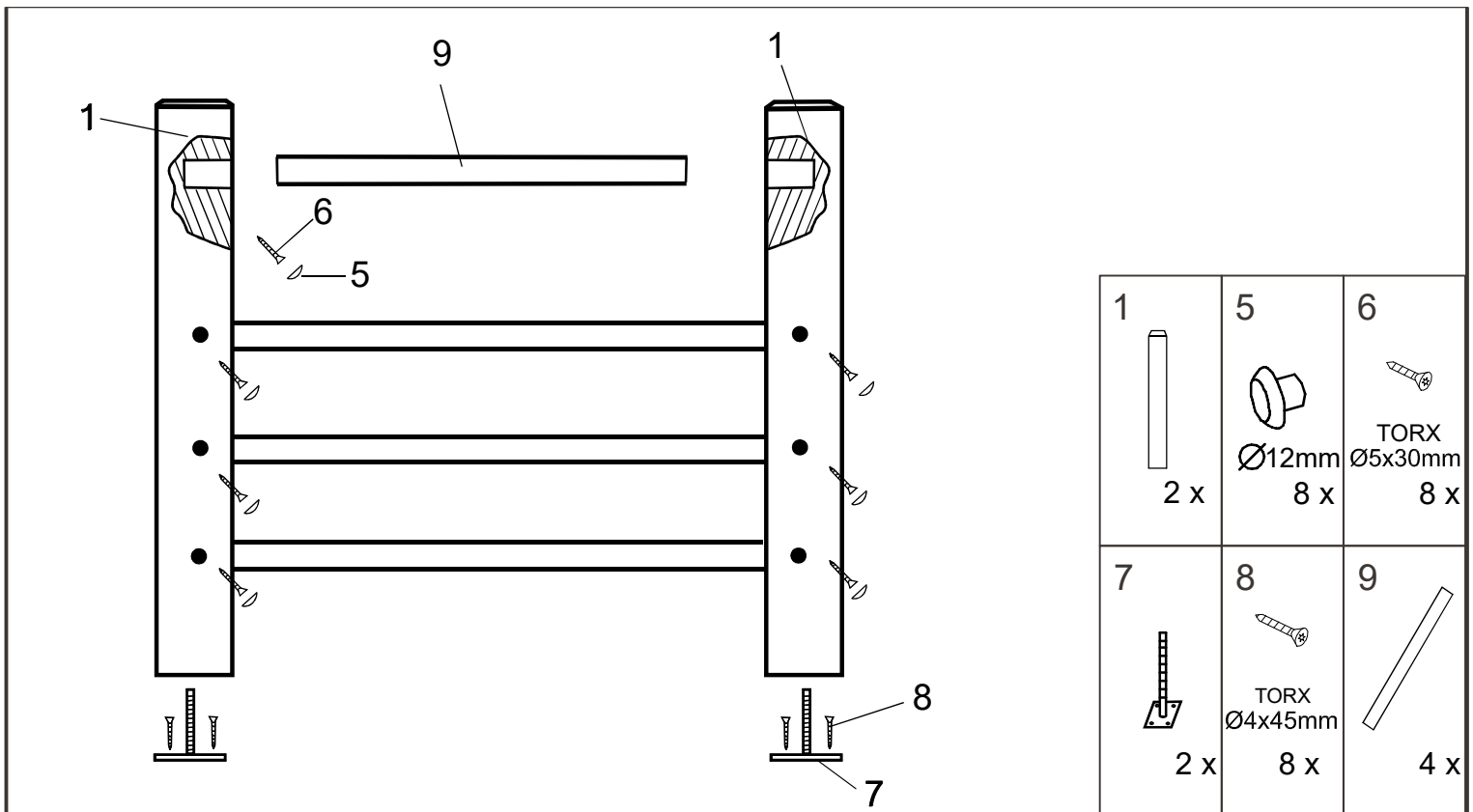
SAVOY

Montageanleitung Brüstungsgeländer 2 Pf./4 Metallrohre 1m + Befestigung



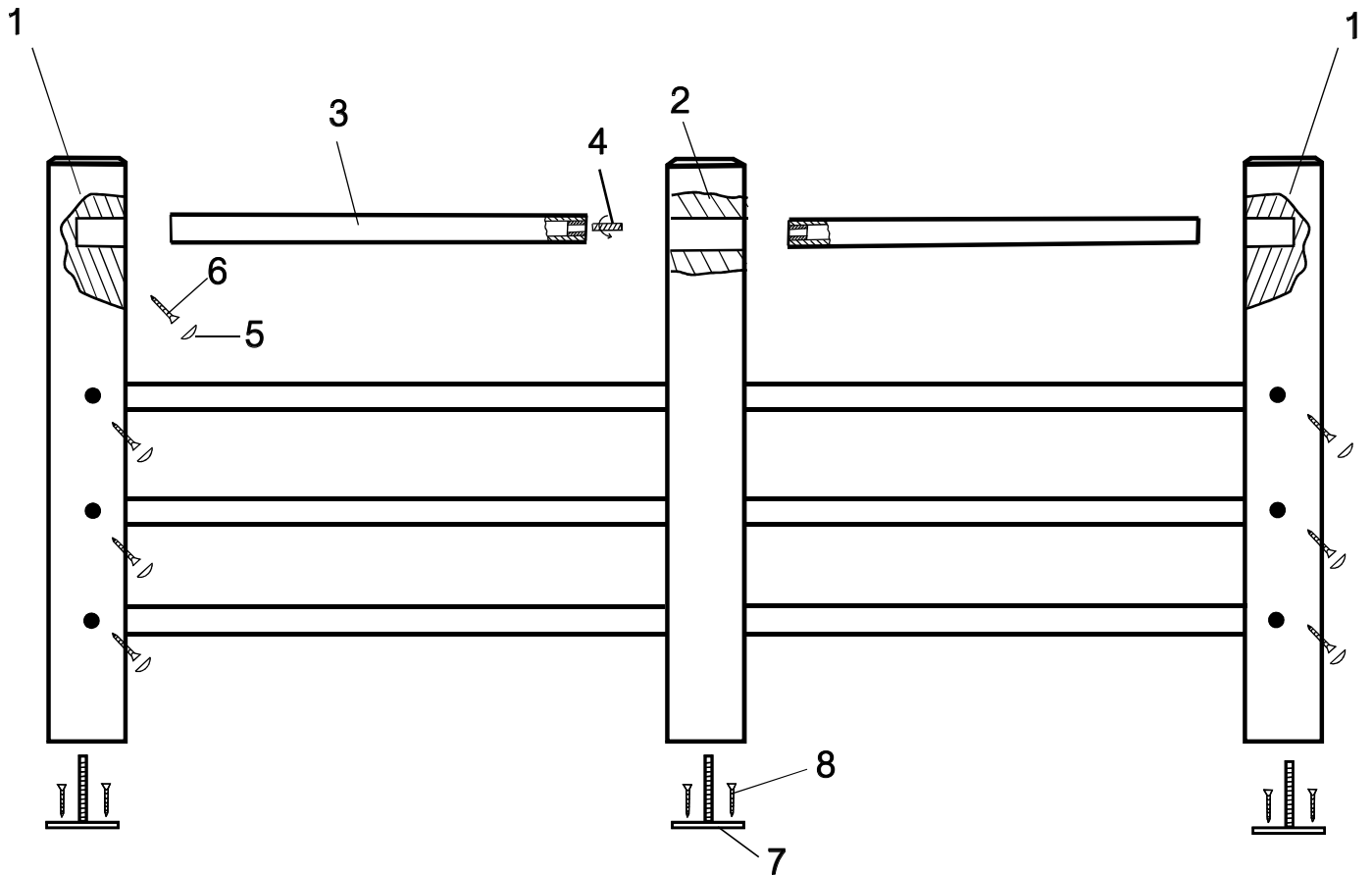
SAVOY



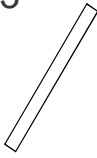



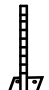

Montageanleitung Brüstungsgeländer 2 Pf./4 Metallrohre 2m + Befestigung



SAVOY

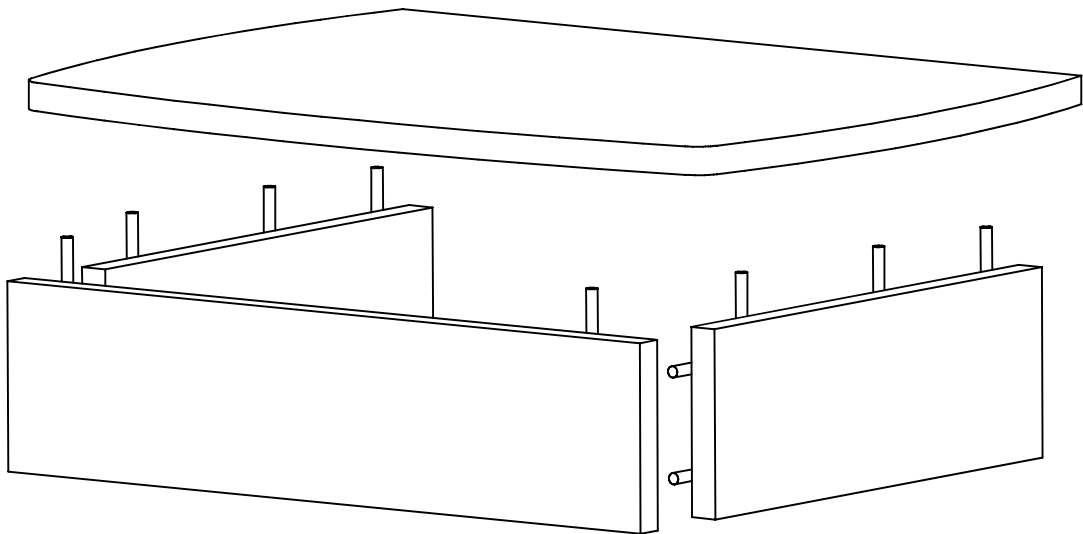
Montageanleitung
Brüstungsgeländer 3 Pf./4 Metallrohre 3,2m
+ Befestigung



1	2 x	2	1 x	3	8 x	4	4 x	5	8 x	6	8 x	7	3 x	8	12 x
									$\text{Ø}12\text{mm}$		TORX $\text{Ø}5 \times 30\text{mm}$				TORX $\text{Ø}4 \times 45\text{mm}$

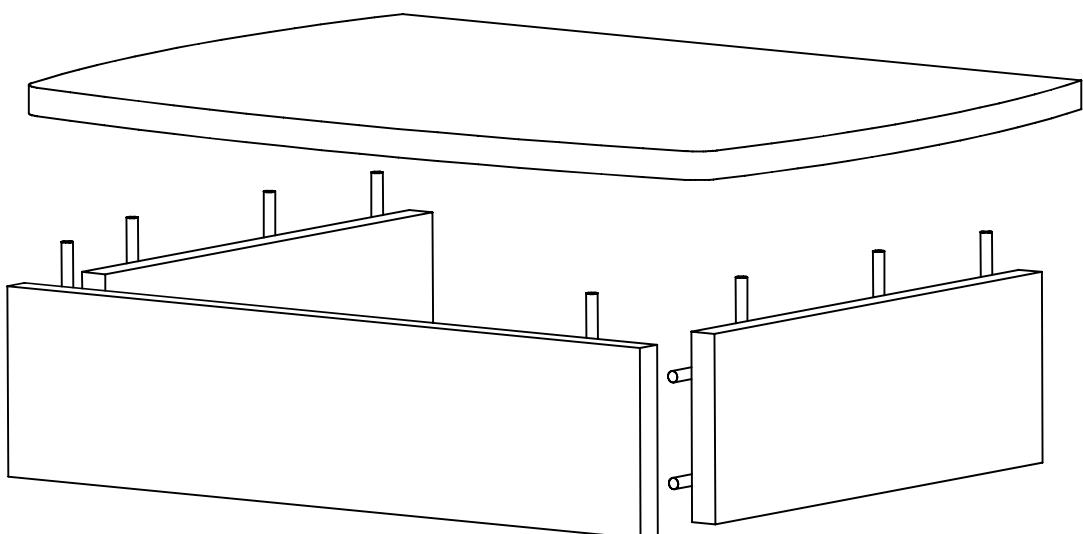
SAVOY Montageanleitung Anfangssockel

für gewendelte und
geradläufige Treppe



SAVOY Montageanleitung Anfangssockel

für gewendelte und
geradläufige Treppe



Upstairs24
WE ARE STAIRS

Si vous réduisez la hauteur, veillez à ce qu'il y ait une longueur de 70 mm sur le dessus (A). Placez la coupe au-dessus de la marche et laissez environ 10mm de matériau derrière la marche (B). Nous vous recommandons de marquer la zone avec un crayon.

