



Upstairs24

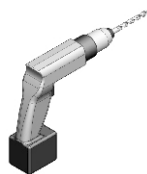
WE ARE STAIRS

SKIDOO Escalier en colimaçon / escalier helicoidal

Le montage de l'escalier requiert les outils ou équipements suivants



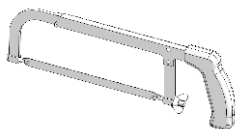
24 mm



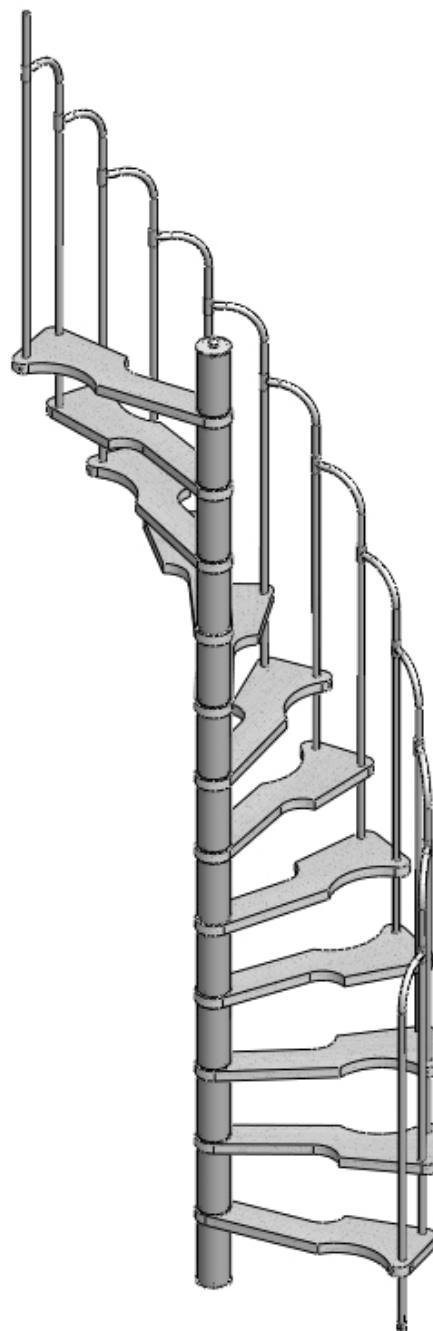
5/6 mm



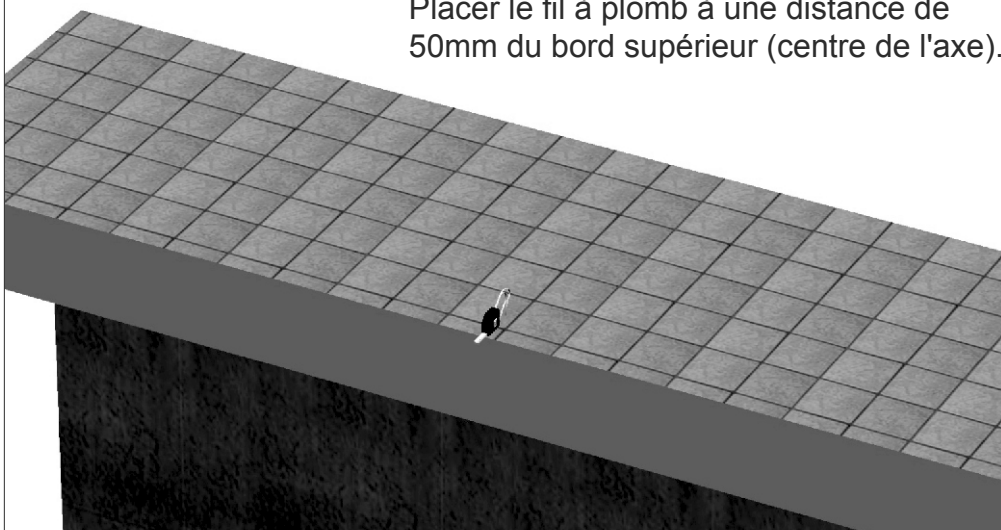
SW 3



plomb















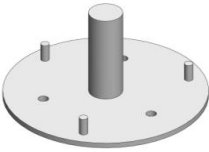
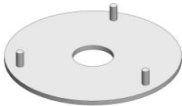





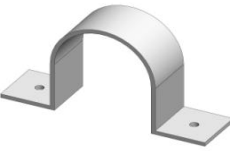
Placer le fil à plomb à une distance de 50mm du bord supérieur (centre de l'axe).

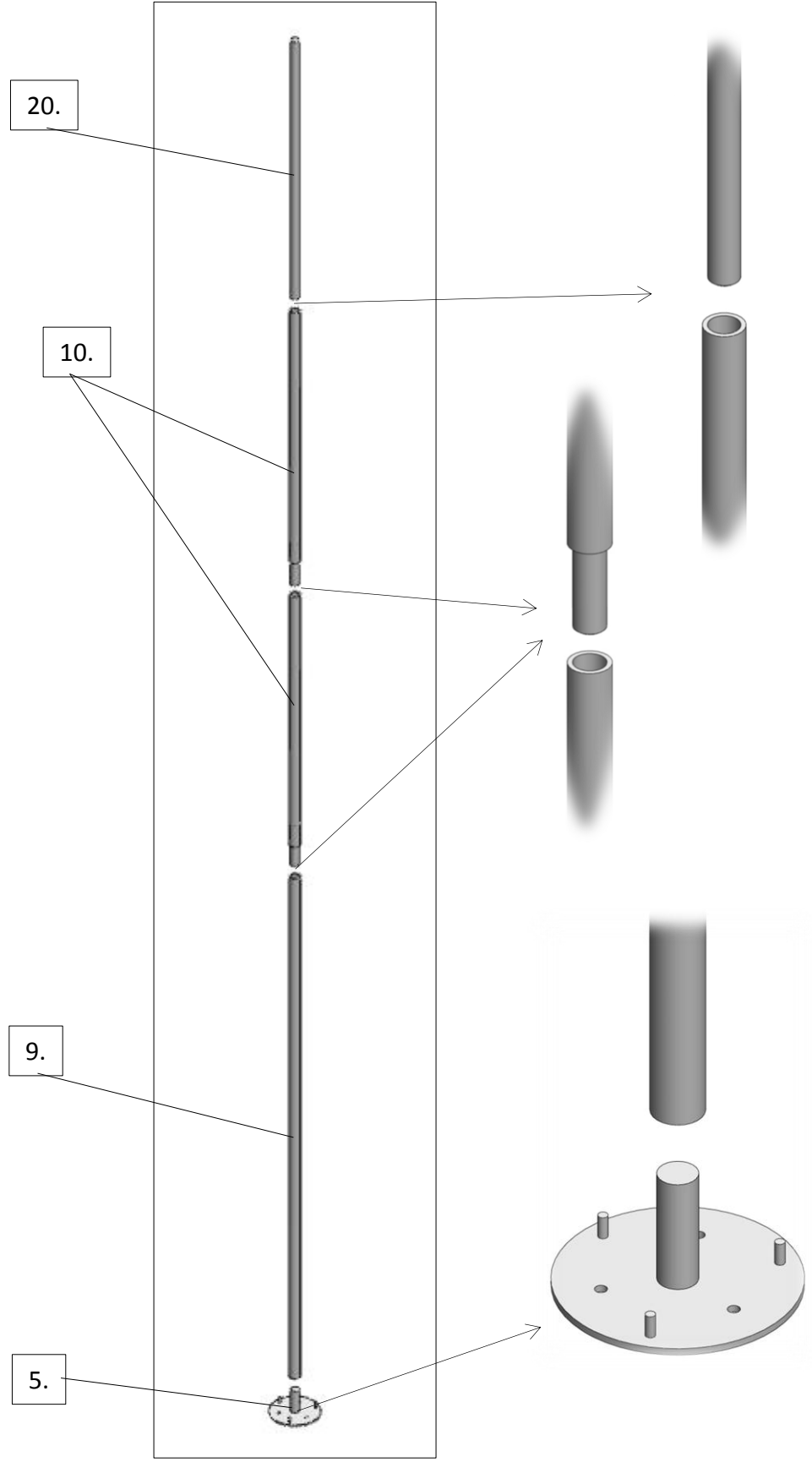


Liste de pièces -Skidoo

Nombre de marches- 12

Hauteur d'étage 292,5 cm

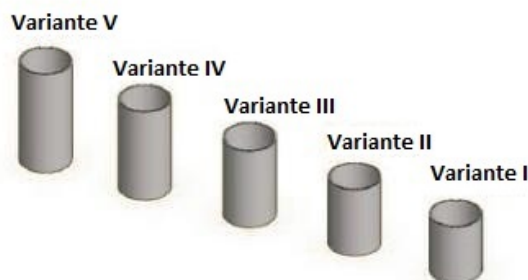
<p>1. Vis à tête fraisée</p>  <p>Quantité : 24</p> <p>5,5x38mm</p>	<p>8. Barre de main courante</p>  <p>Quantité : 12</p>	<p>15.</p>  <p>Quantité : 1</p> <p>170 mm Ø89,8 mm</p>
<p>2. Vis sans tête à bout cuvette</p>  <p>Quantité : 14</p> <p>M6,0x5,0mm</p>	<p>9.</p>  <p>Quantité : 1</p> <p>1160 mm Ø20 mm</p>	<p>16.</p>  <p>Quantité : 1</p> <p>150 mm Ø89,8 mm</p>
<p>3. Barre de main courante</p>  <p>Quantité : 1</p> <p>M16</p>	<p>10.</p>  <p>Quantité : 2</p> <p>580 mm Ø20 mm</p>	<p>17.</p>  <p>Quantité : 1</p> <p>130 mm Ø89,8 mm</p>
<p>4.</p>  <p>Quantité : 1</p>	<p>11.</p>  <p>Quantité : 13</p> <p>190 mm Ø89,8 mm</p>	<p>18.</p>  <p>Quantité : 1</p> <p>110 mm Ø89,8 mm</p>
<p>5.</p>  <p>Quantité : 1</p>	<p>12.</p>  <p>Quantité : 24</p>	<p>19.</p>  <p>Quantité : 12</p>
<p>6.</p>  <p>Quantité : 1</p>	<p>13.</p>  <p>Quantité : 1</p>	<p>20. Tige filetée</p>  <p>Quantité : 1</p> <p>750 mm</p>
<p>7. Barre de main courante droite</p>  <p>Quantité : 1</p> <p>1100 mm Ø18 mm</p>	<p>14.</p>  <p>Quantité : 1</p>	

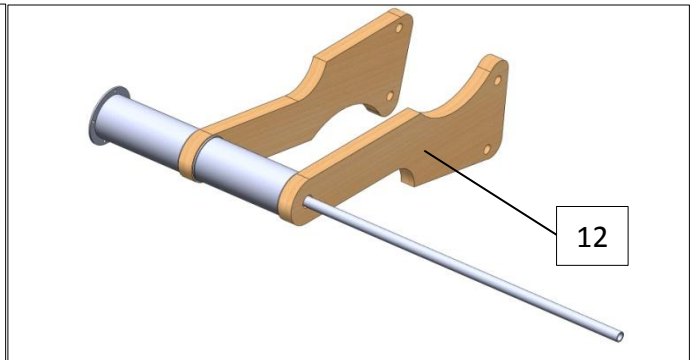
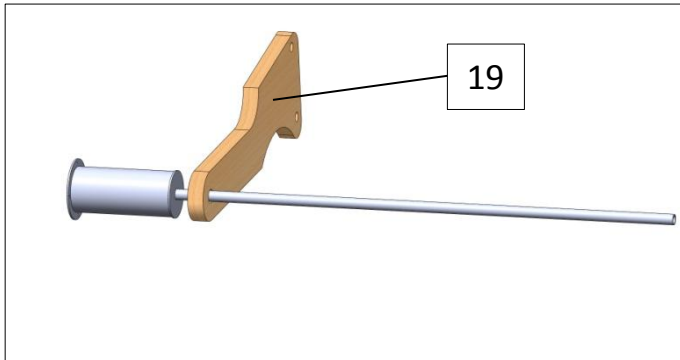
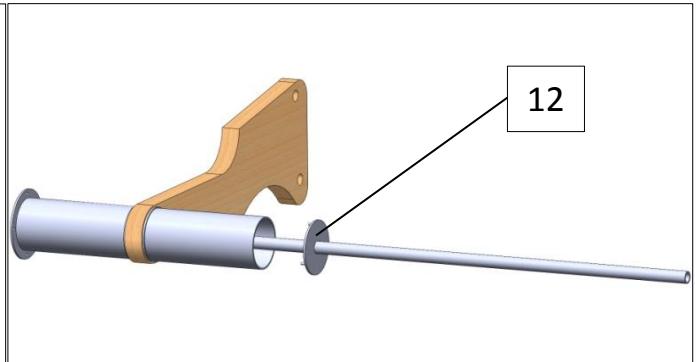
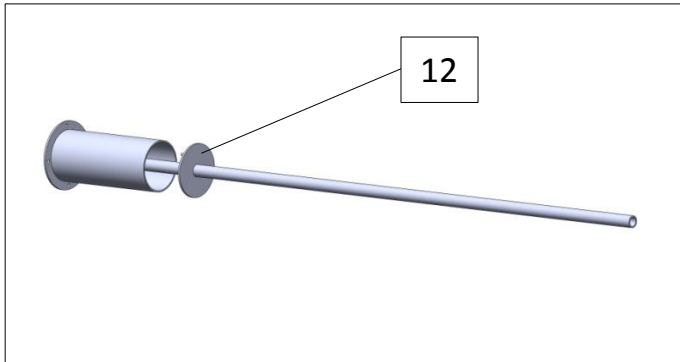
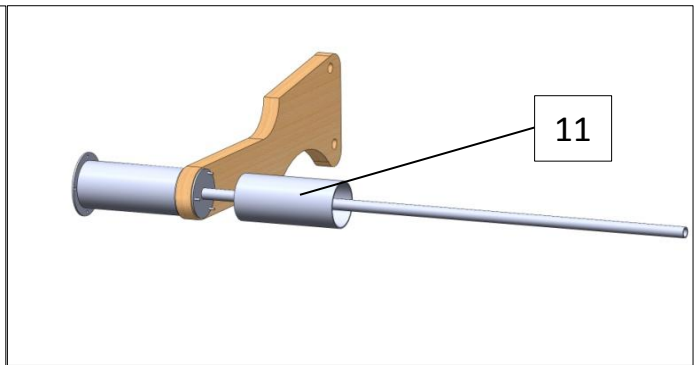
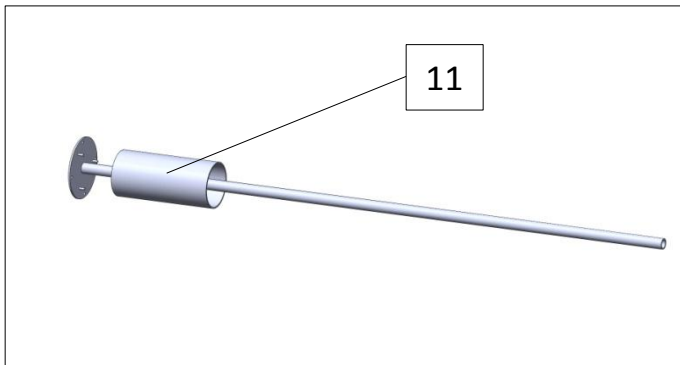
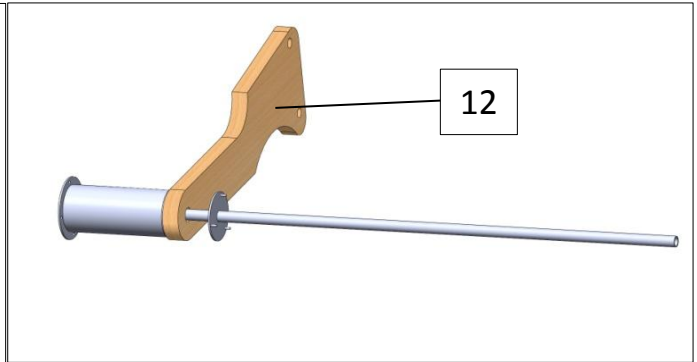
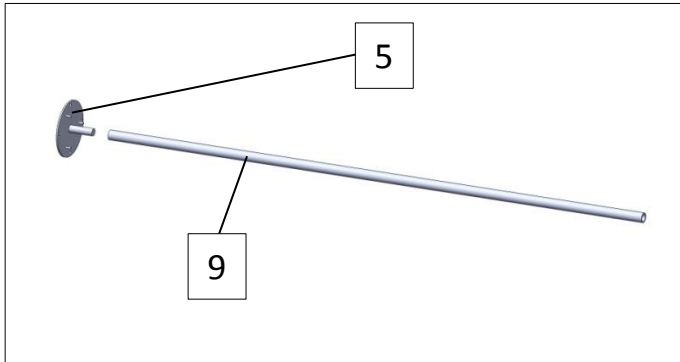


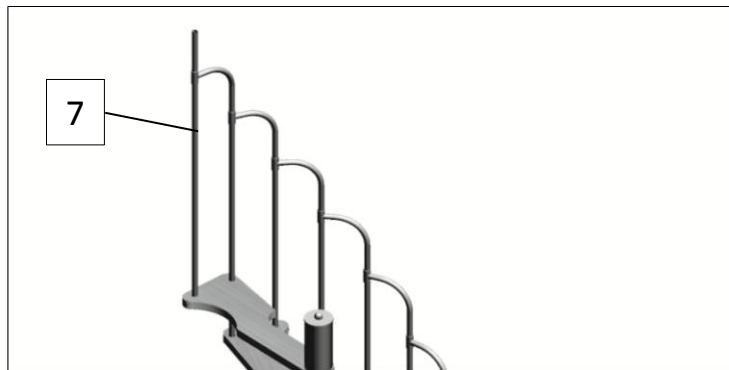
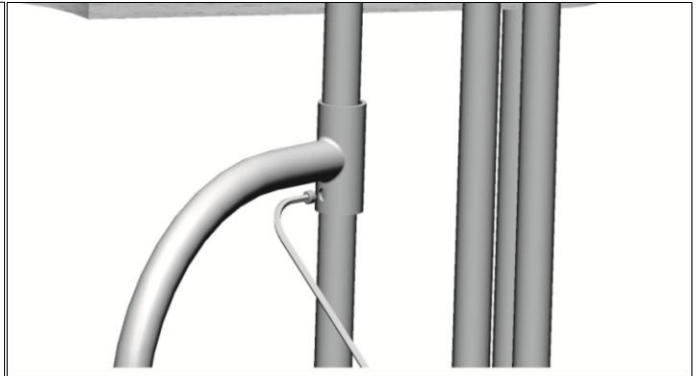
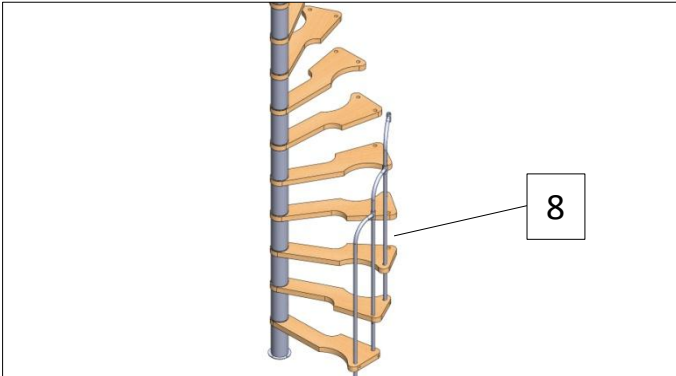
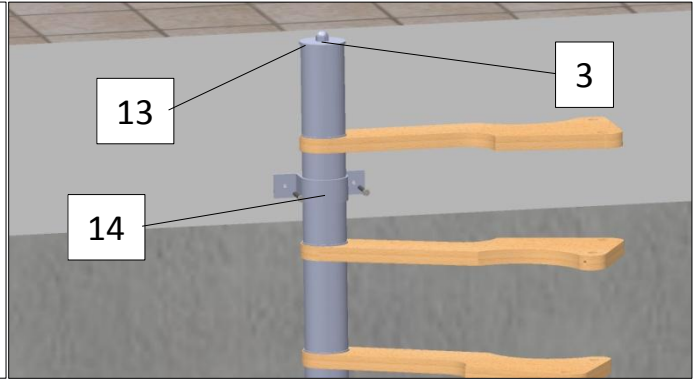
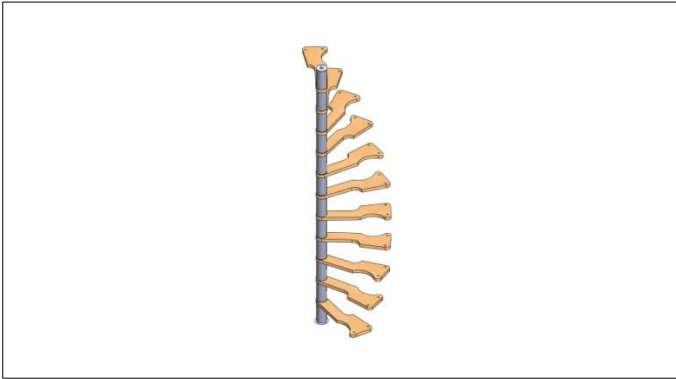
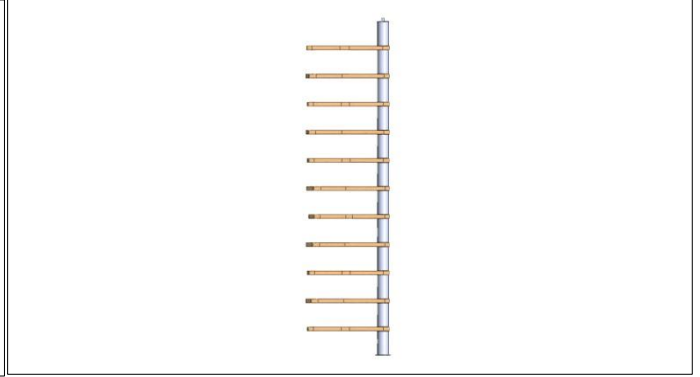
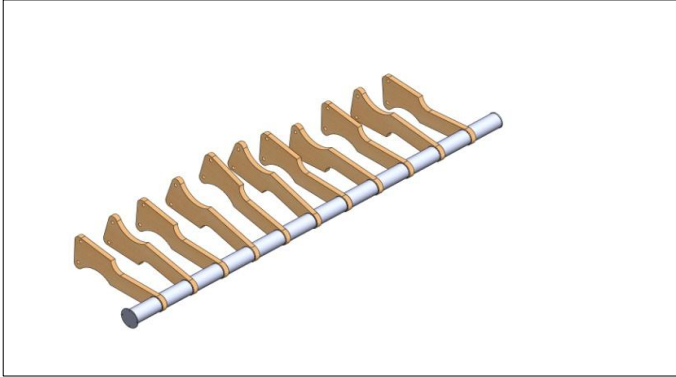
Pour régler la hauteur totale, vous pouvez ajuster la première pièce de la colonne (voir tableau)

S'il vous plaît noter, que vous devez également de raccourcir le première barre de main courante .

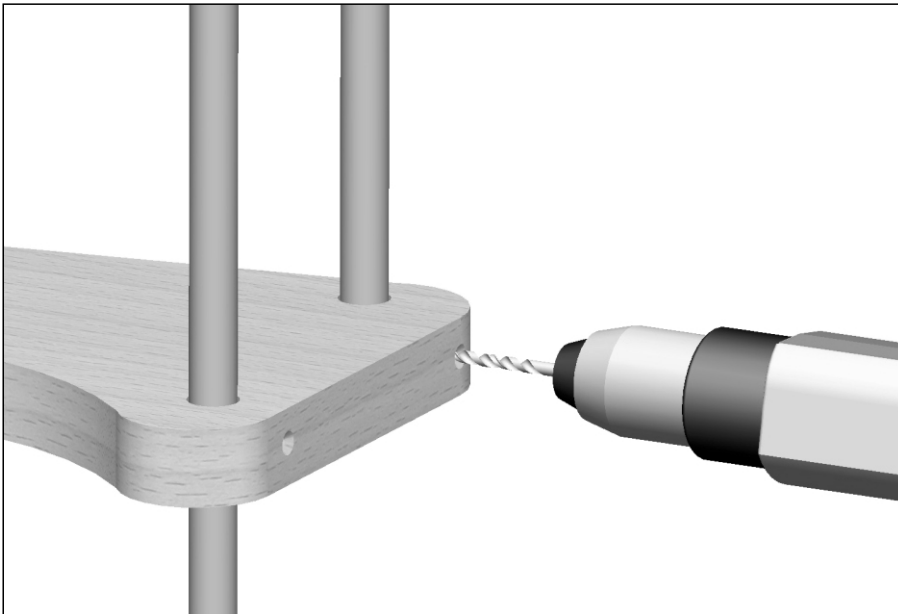
Possible hauteur d'escalier (mm)						
Nombre de marches	8	9	10	11	12	Hauteur du sol au sol
Variante I	1720	1945	2170	2395	2620	2845
Variante II	1740	1965	2190	2415	2640	2865
Variante III	1760	1985	2210	2435	2660	2885
Variante IV	1780	2005	2230	2455	2680	2905
Variante V	1800	2025	2250	2475	2700	2925





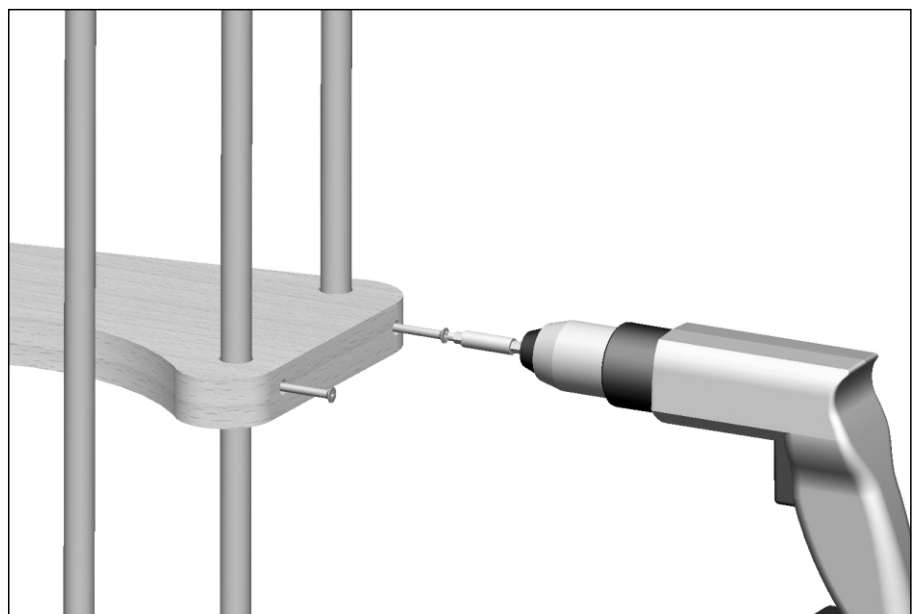


Attention! NOTE IMPORTANTE POUR L'INSTALLATION



Avant de vous serrez la vis No. 1 dans le barre de main courante, vous devez de pré-perçage un trou avec un foret métallique de 4 mm!

La pointe de forage de la vis ne est pas assez pour percer dans le métal.



Attention!

Le matériel de fixation de l'escalier au bâtiment N'est PAS fourni!
Vérifiez régulièrement si tous les raccords vissés sont bien serrés
(1-2 semaines après assemblage)!

Vérifiez si tout le matériel fourni correspond à la liste de pièces.
Aucune responsabilité ne sera assumée pour les dommages
causés par un montage incorrect.

