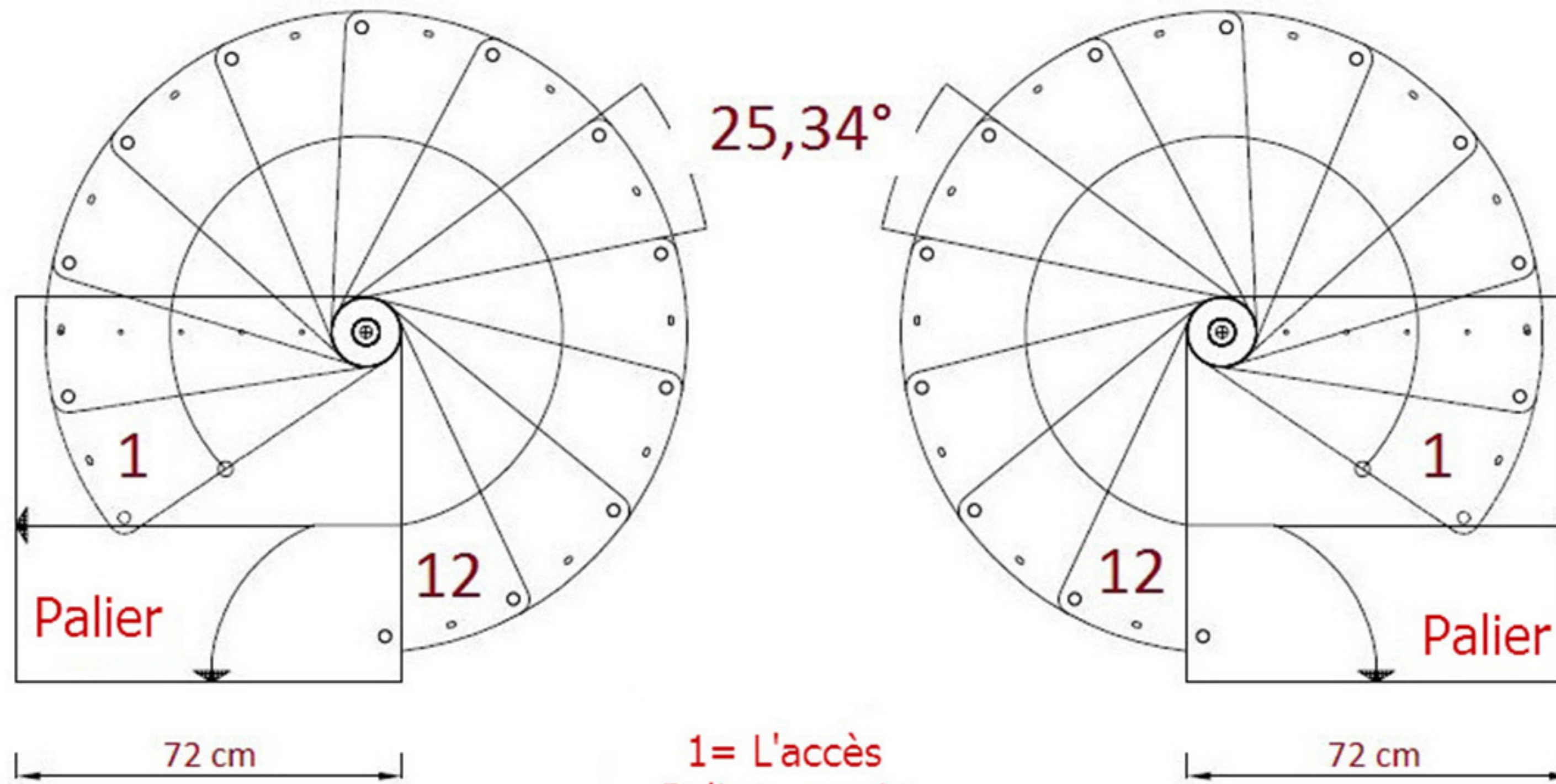


Ø 120 cm

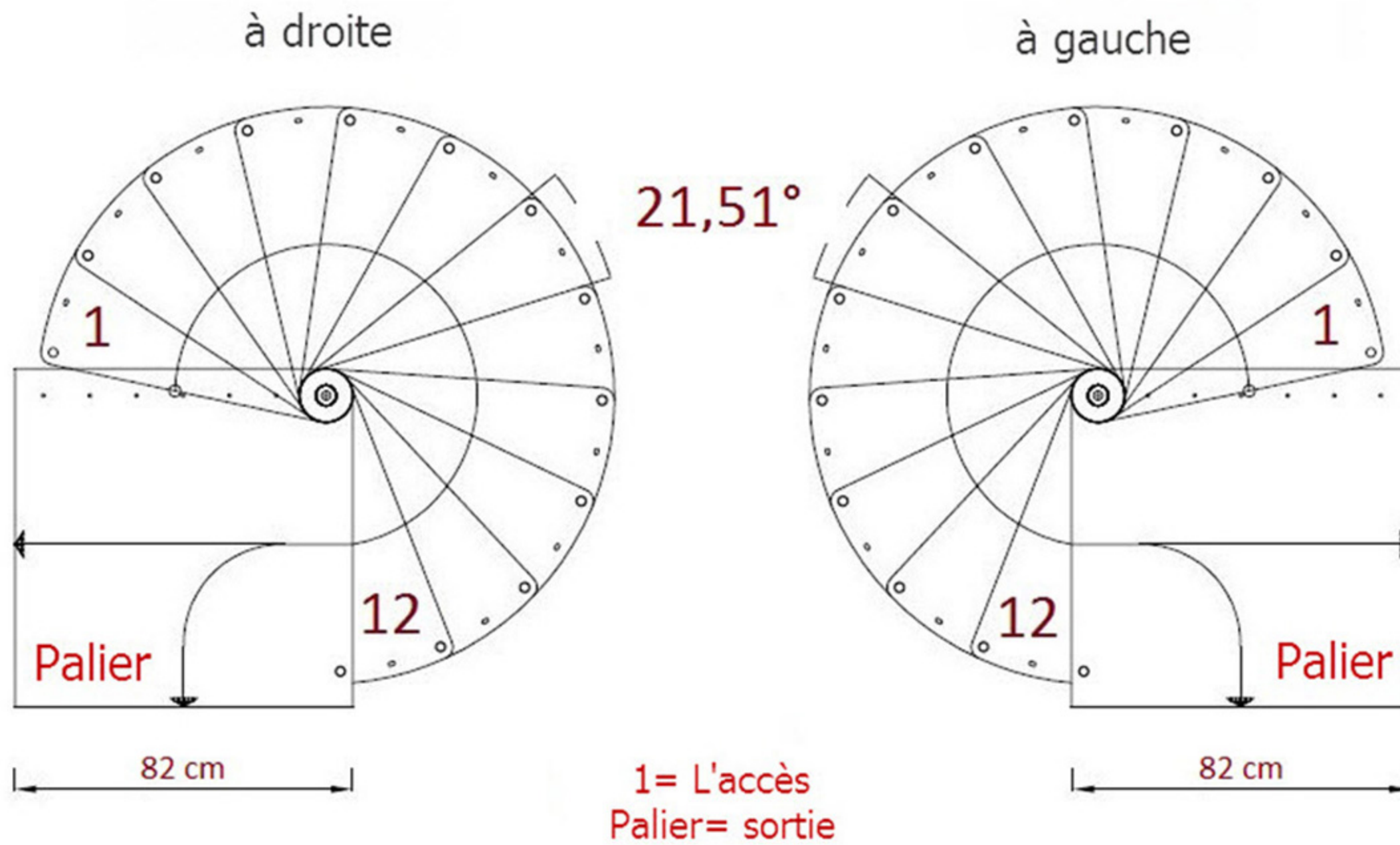
à droite

à gauche



1 = L'accès  
Palier = sortie

Ø 140 cm



Ø 160 cm

