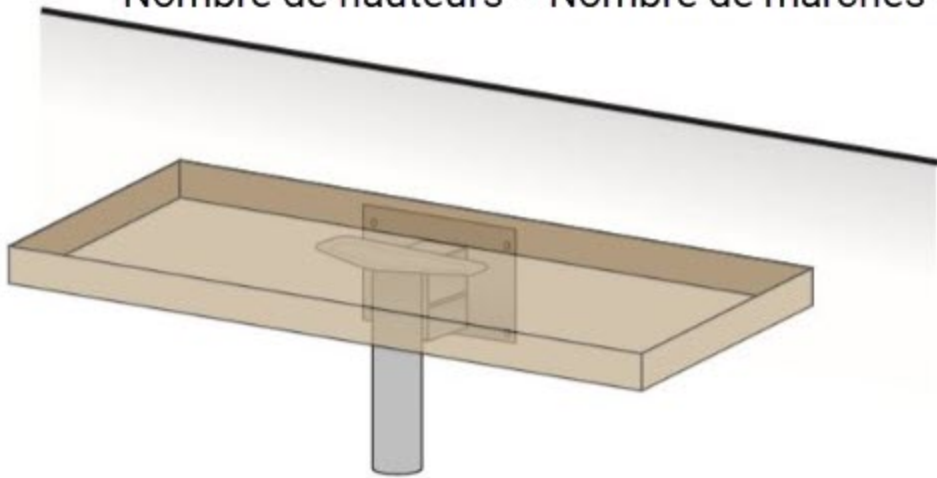
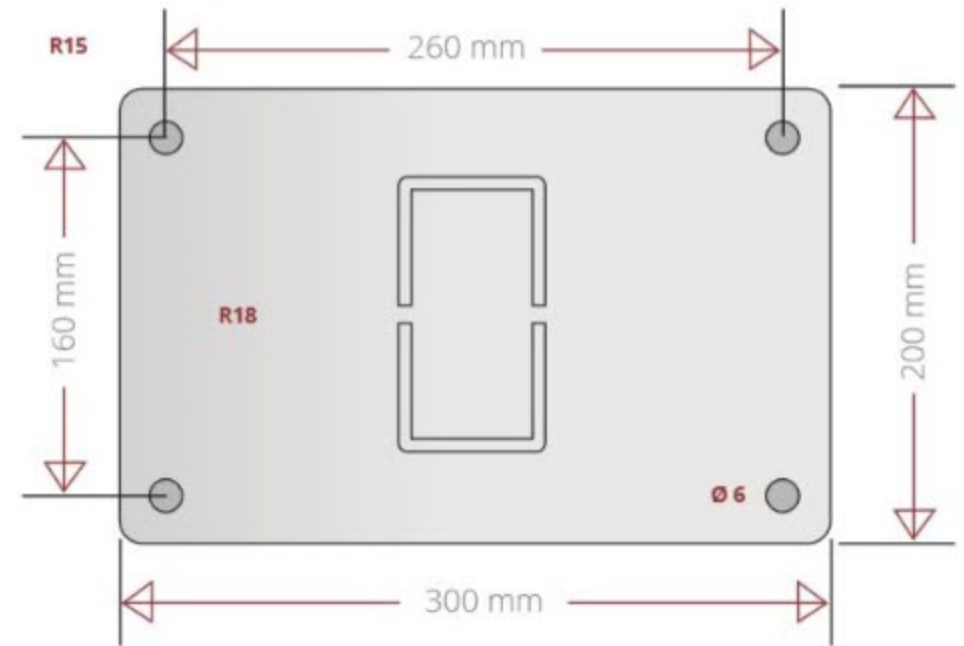
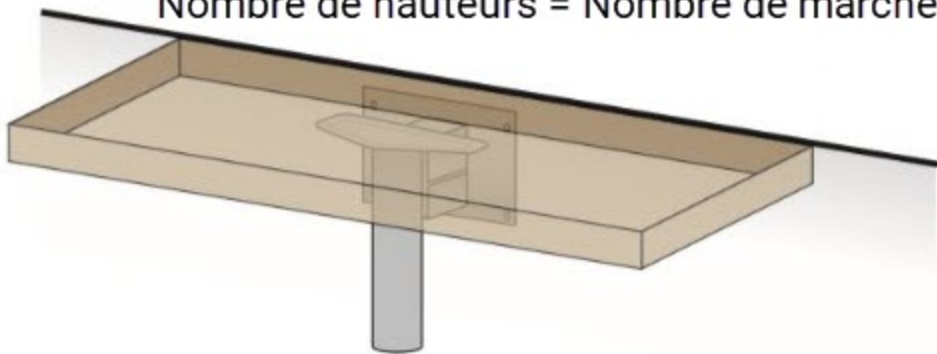


Dessin technique Escalier modulaire Manhattan

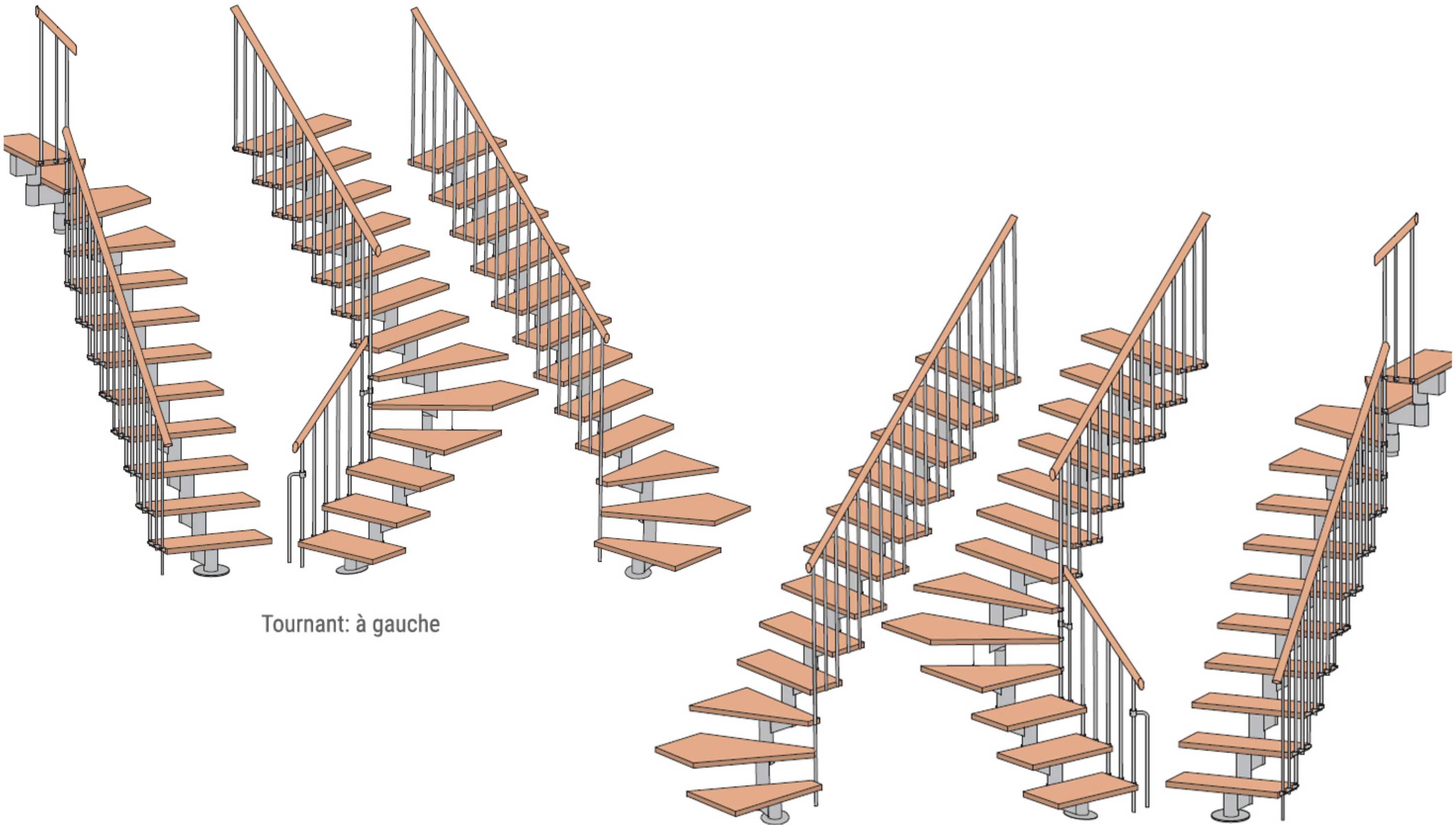
Marche d'une hauteur sous l'étage supérieur =
hauteur supplémentaire
Nombre de hauteurs = Nombre de marches + 1



Marche au niveau de l'étage supérieur
Nombre de hauteurs = Nombre de marches



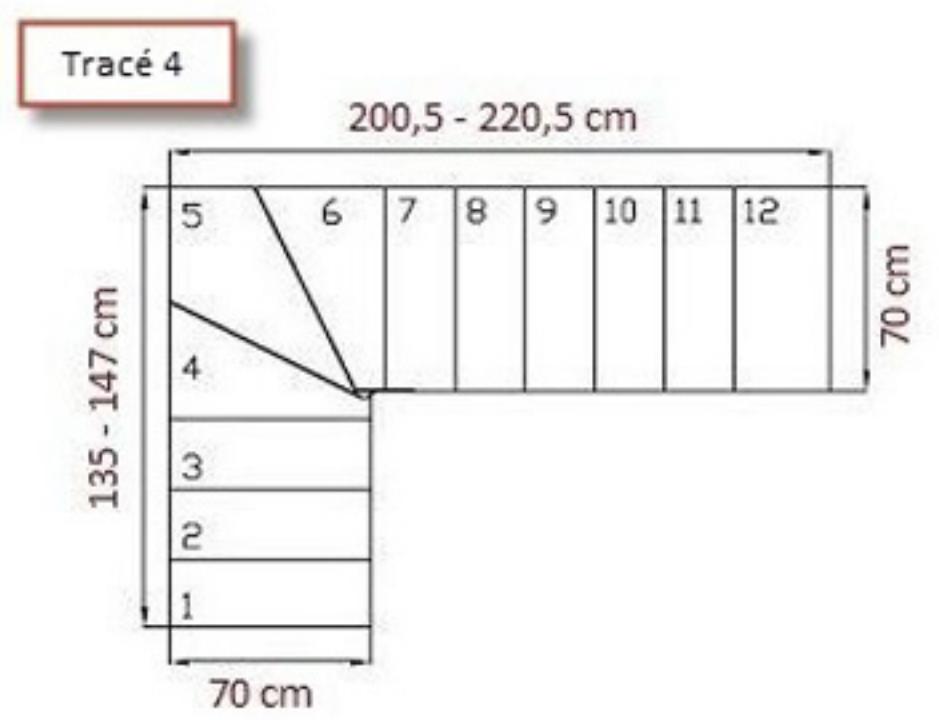
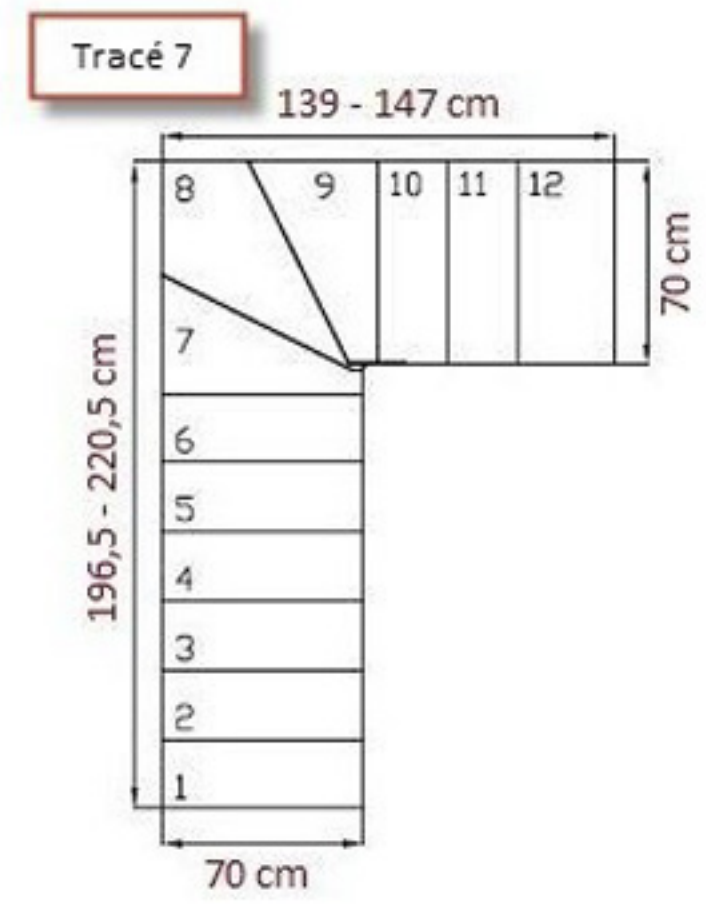
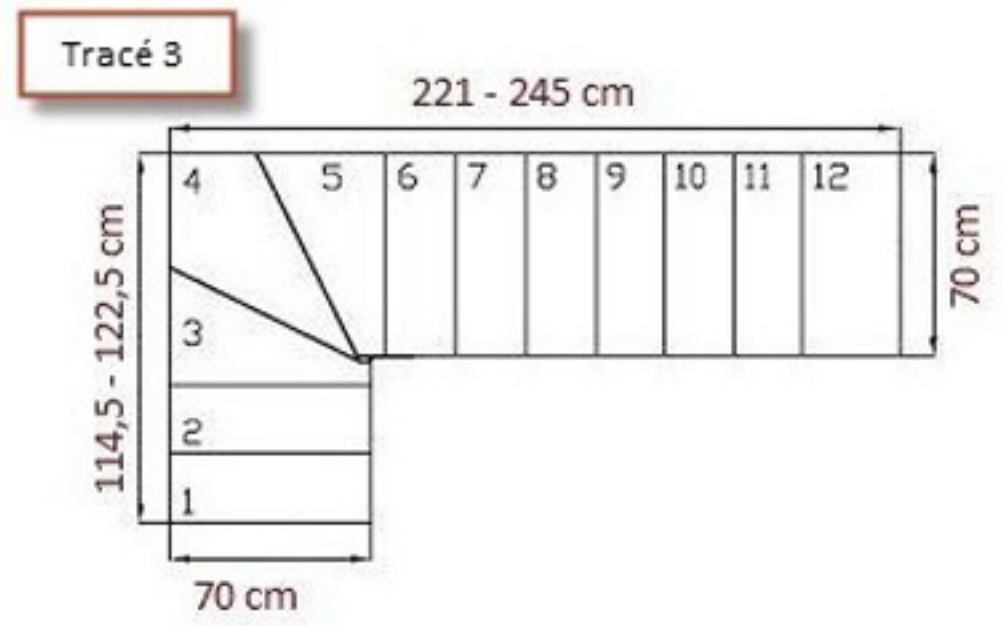
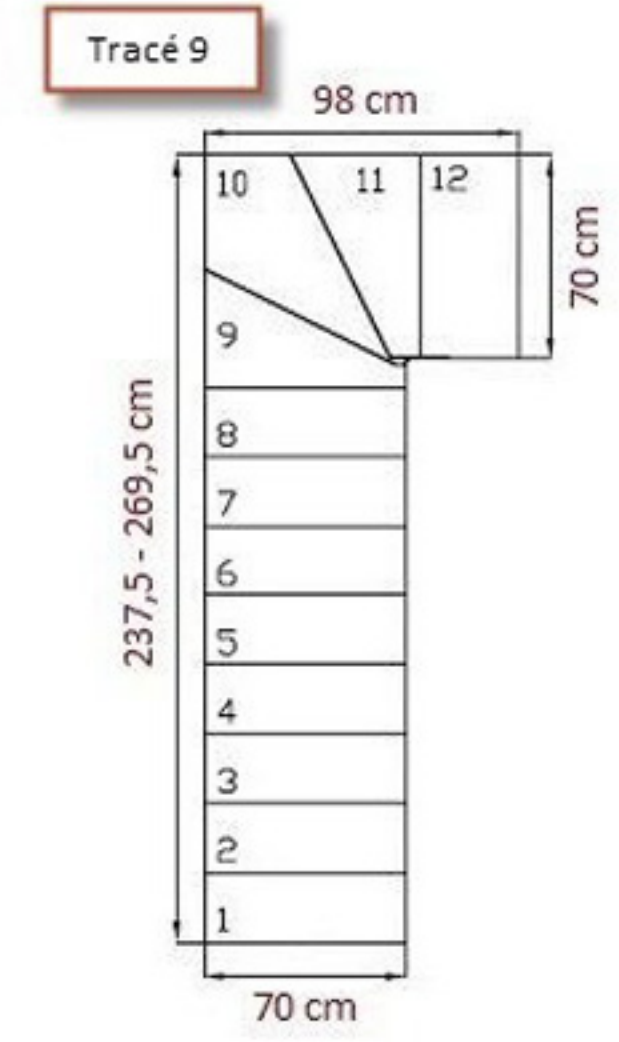
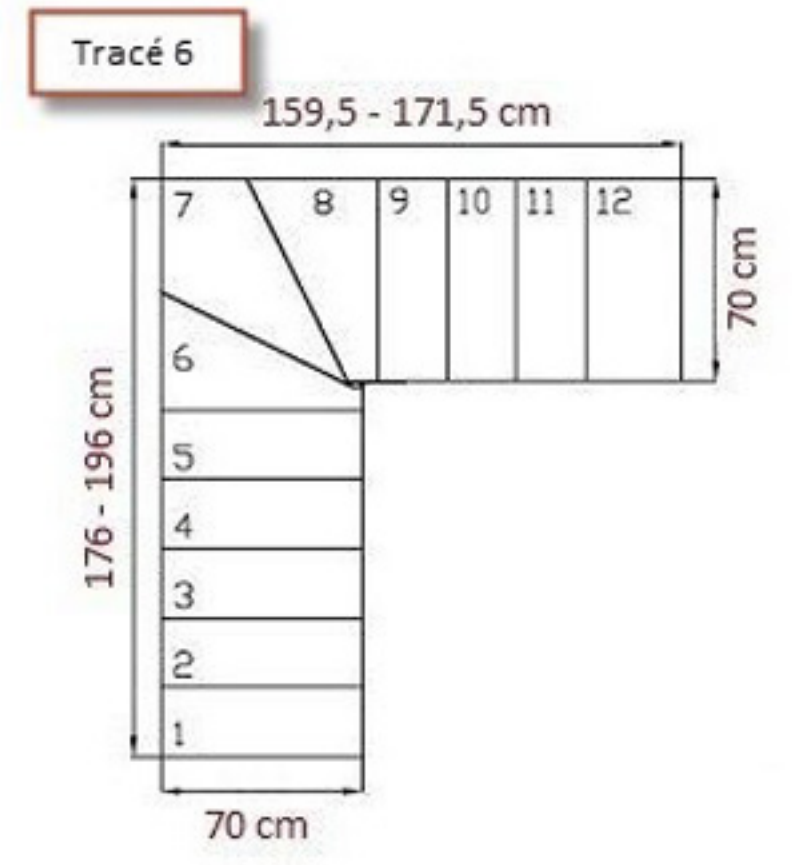
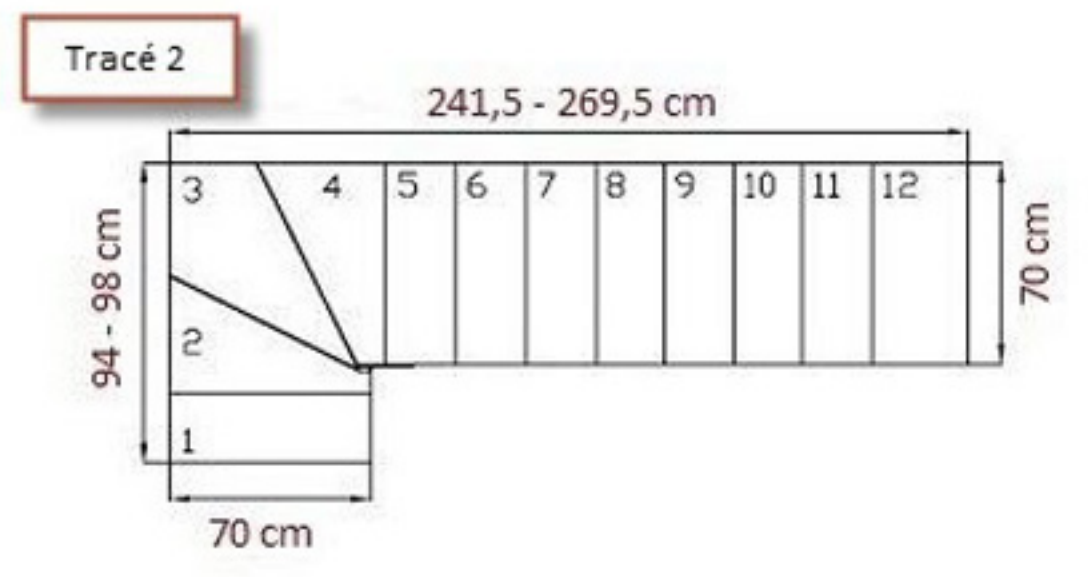
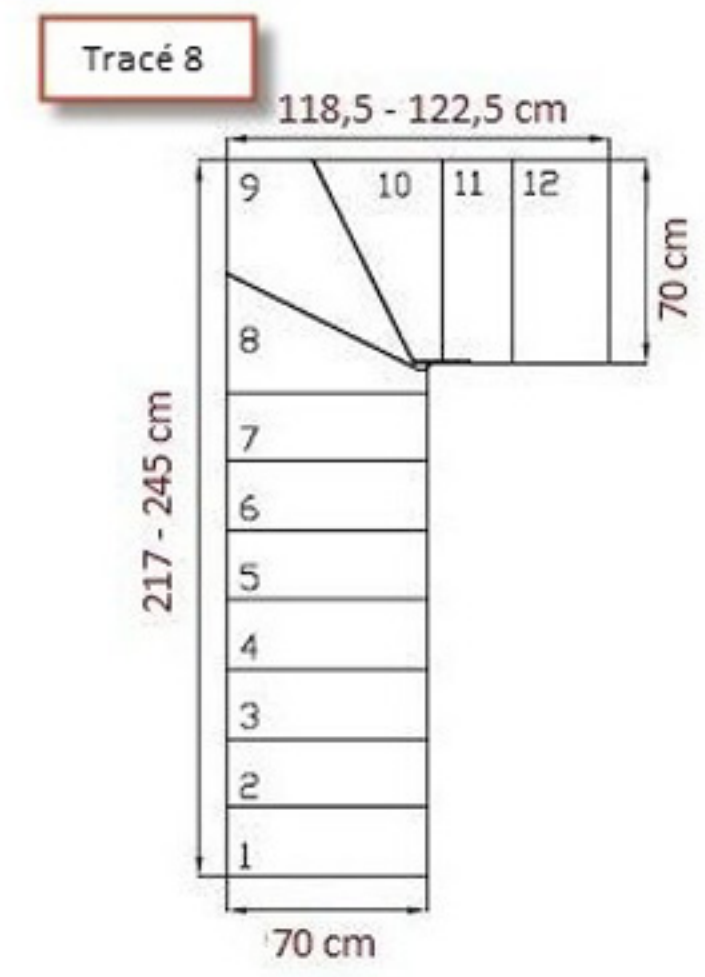
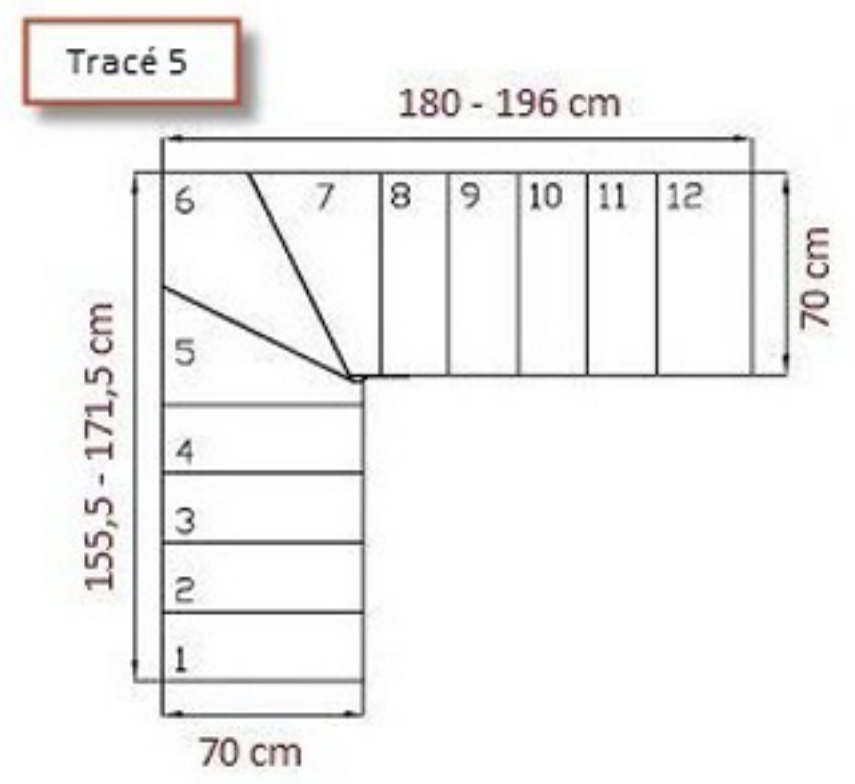
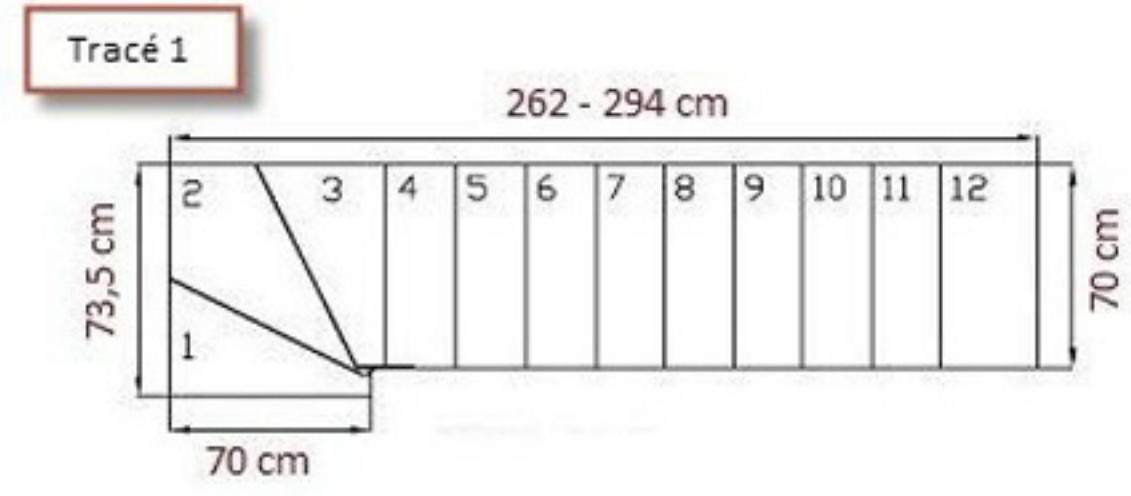
Dessin technique Escalier modulaire Manhattan



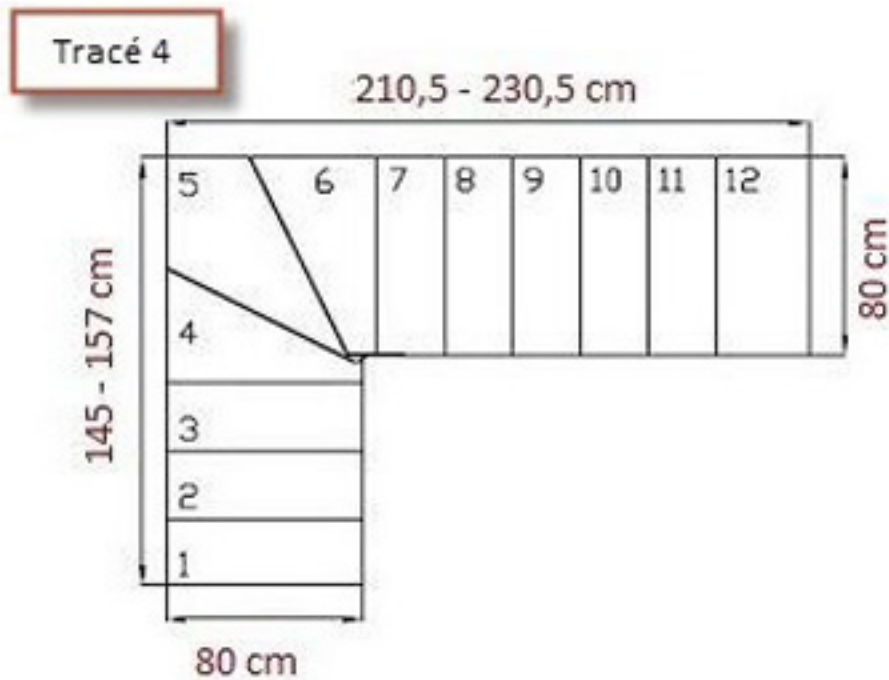
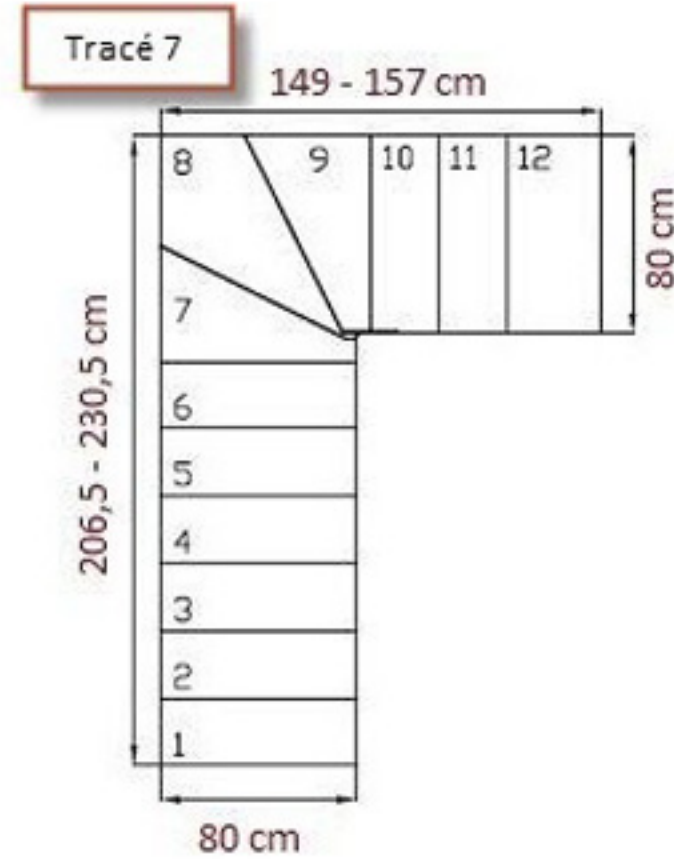
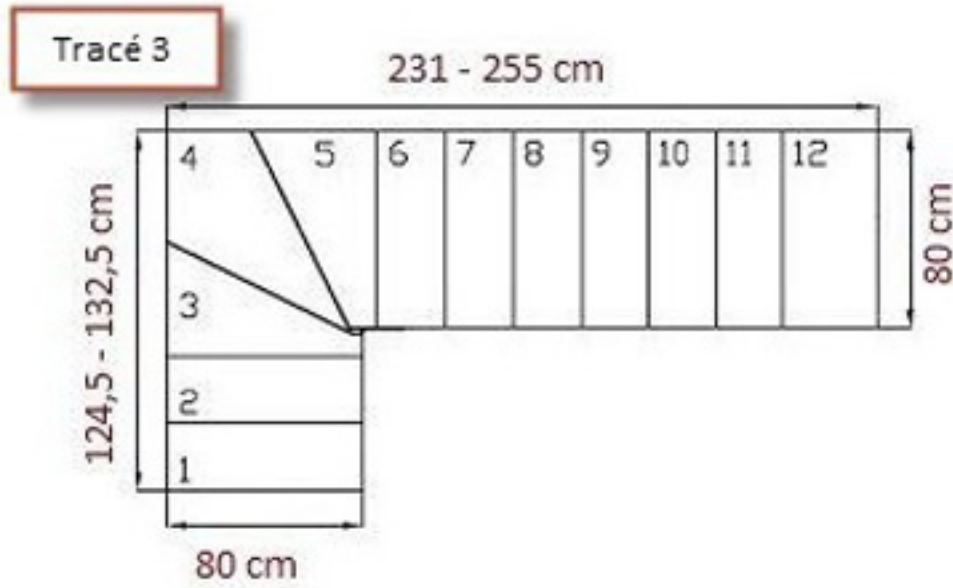
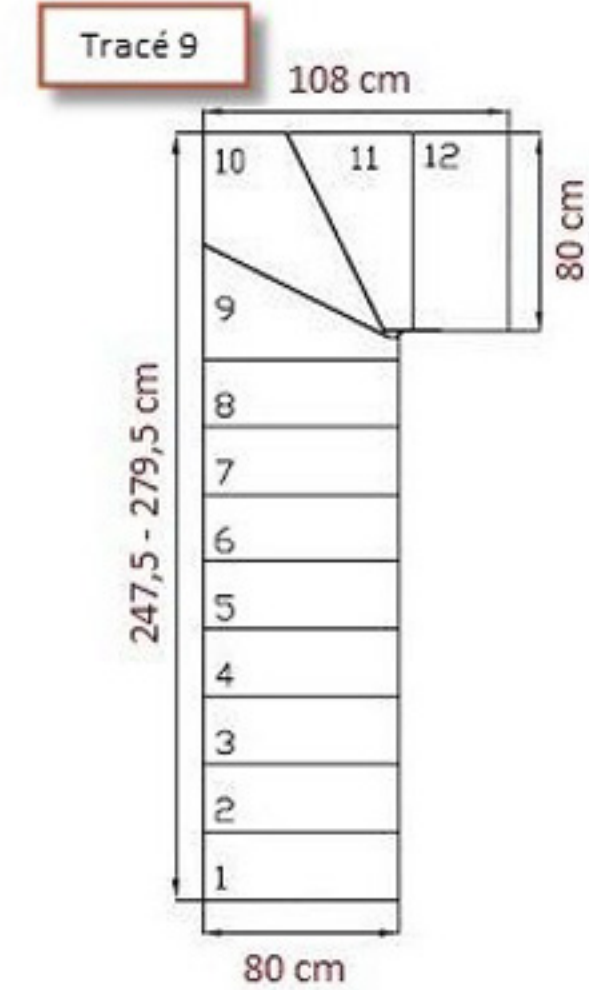
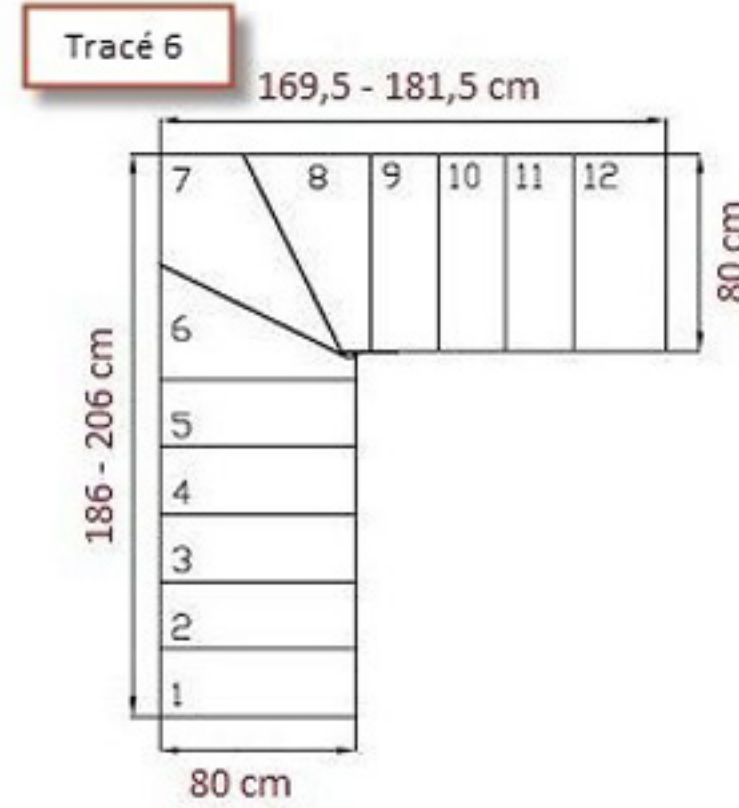
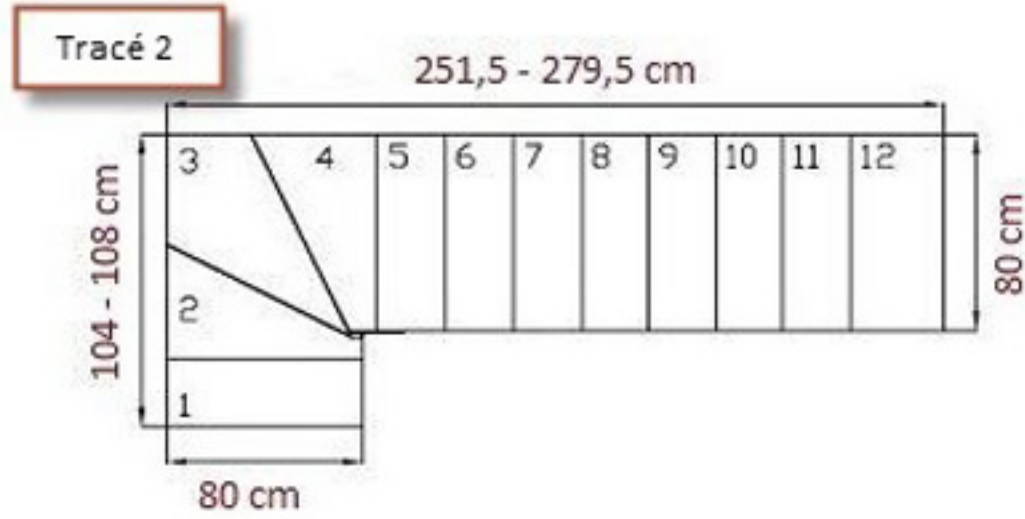
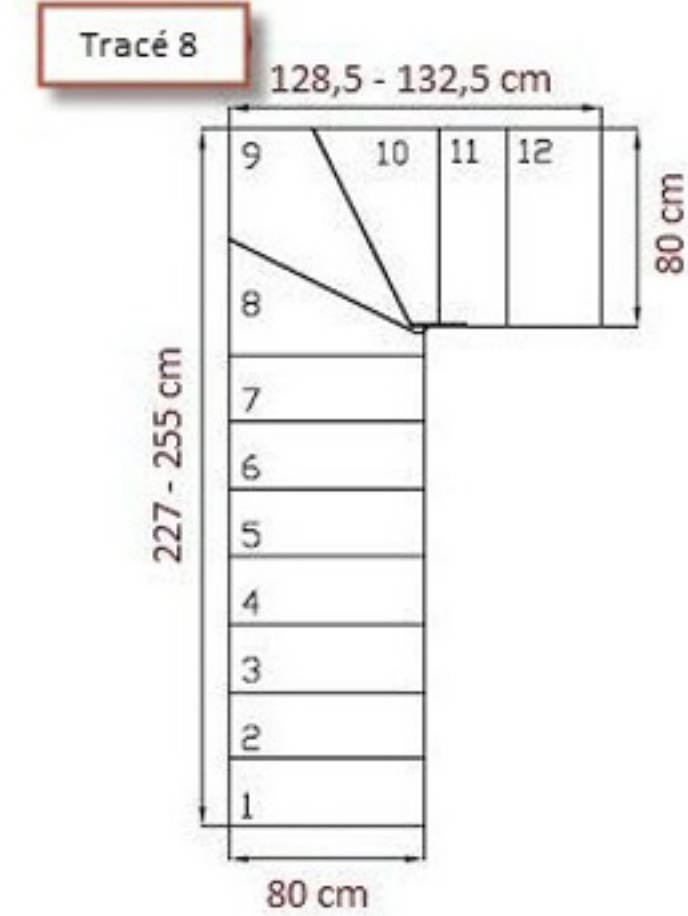
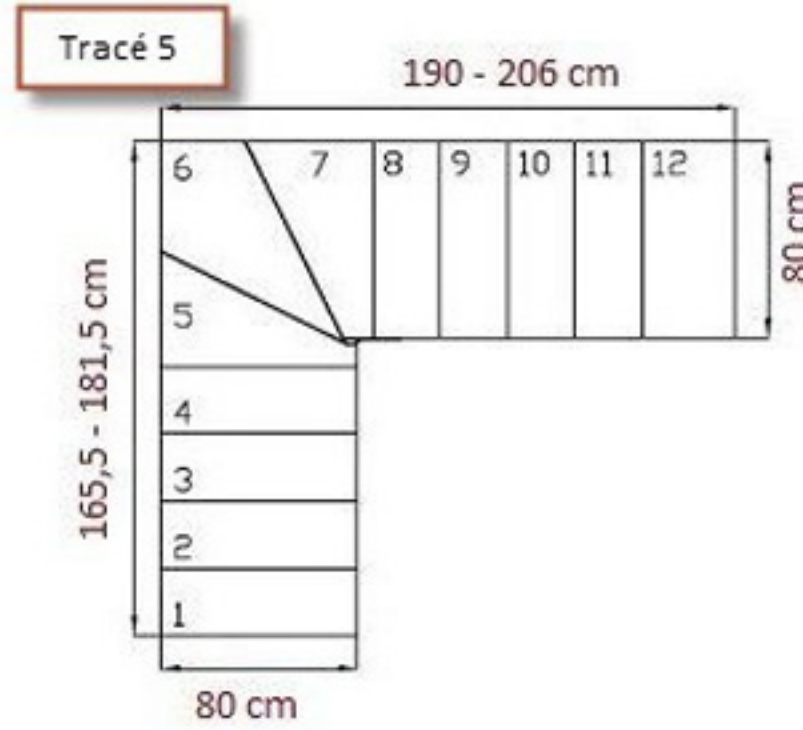
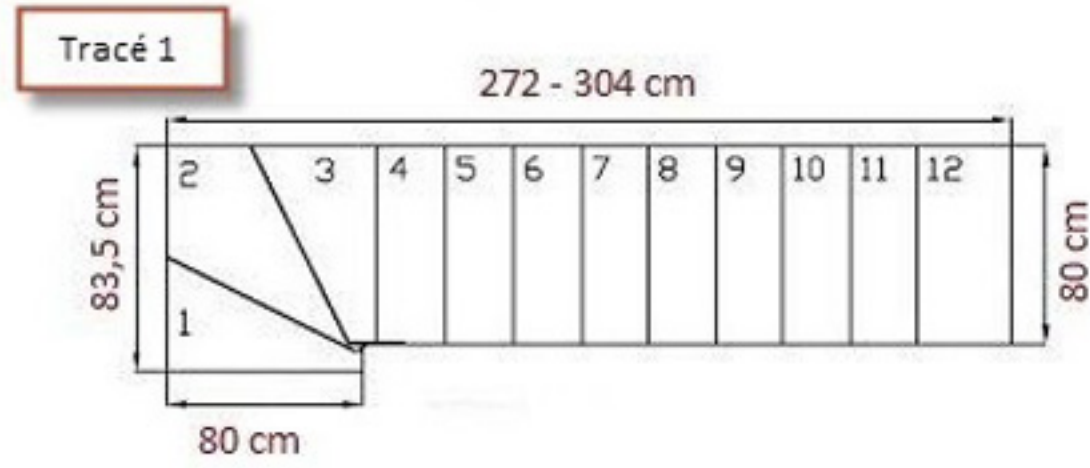
Tournant: à gauche

Tournant: à droite

Dessin technique Escalier modulaire Manhattan - 700



Dessin technique Escalier modulaire Manhattan - 800



Dessin technique Escalier modulaire Manhattan - 900

